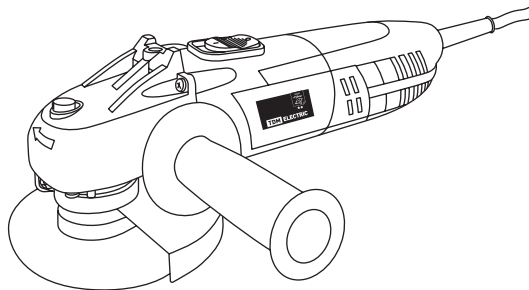




Угловая шлифовальная машина УШМ 710/125 Руководство по эксплуатации. Паспорт



Уважаемый покупатель! Благодарим Вас за приобретение изделия торговой марки TDM ELECTRIC, которое отличается современным дизайном и высоким качеством. Для правильной и безопасной эксплуатации и во избежание недоразумений внимательно изучите настоящее Руководство по эксплуатации перед проведением работ.

1. Назначение и область применения

1.1. Угловые шлифовальные машины серии «Рубин» УШМ 710/125 (далее – машины) применяются при производстве строительно-ремонтных работ.

1.2. Сферы применения машин:

- продольная, поперечная, косая резка металлических изделий (швеллер, уголок, тавр, двутавр, труба, арматура);
- шлифовальные работы;
- полировочные работы;
- сухая зачистка поверхностей.

Не допускаются работы по асбестосодержащим материалам, камню, бетону, кирпичу и материалам, содержащим взвешенную абразивную пыль.

1.3. Установленные в машинах коллекторные электродвигатели с двойной изоляцией (класс II по ГОСТ Р МЭК 60745-1-2011) обеспечивают максимальную электробезопасность при работе от сети переменного тока и не требуют дополнительного заземления.

1.4. Машины предназначены для бытового исполь-

зования в районах с умеренным климатом при температуре от -10 до +40 °С, относительной влажности не более 80%, а также отсутствием прямого воздействия атмосферных осадков и чрезмерной запыленности воздуха.

1.5. Степень защиты по МЭК 60529 обеспечивается оболочкой IP20.

1.6. Угловые шлифовальные машины предусматривают повторно-кратковременный режим эксплуатации с номинальным режимом: работа 15 минут / перерыв 5 мин.

ВНИМАНИЕ! Для предотвращения опасности возгорания или поражения электрическим током не подвергайте изделие воздействию дождя или влаги. Не пытайтесь самостоятельно вскрывать его корпус. За обслуживанием или при появлении неисправности обращайтесь только в сервисные центры.

2. Технические характеристики

Технические характеристики машин представлены в таблице 1

Таблица 1. Технические характеристики

Наименование параметра	Значение
Номинальное напряжение, В	~230±10%
Допустимая частота переменного тока, Гц	50
Мощность, Вт	710
Потребляемый ток, А	3,2
Максимальный диаметр рабочего диска, мм	125
Диаметр посадочного отверстия рабочего инструмента, d, мм	22,2

Наименование параметра	Значение
Число оборотов на холостом ходу, об/мин	11 000
Диаметр резьбы на шпинделе	M14
Длина кабеля электропитания, м	3
Эквивалентный уровень звукового давления, (LPA); дБ (A)	78
Эквивалентный уровень звуковой мощности, (LWA); дБ (A)	85
Масса, кг	1,9
Степень защиты по МЭК 60529	IP20
Класс безопасности (ГОСТ Р МЭК 60745-1-2009)	II

Расшифровка серийного номера на шильдике изделия: XX XXXXXXXX/ XXXX артикул / год / месяц изготовления.

3. Комплектация

3.1. В комплект поставки входят:

- Угловая шлифовальная машина – 1 шт.
- Защитный кожух – 1 шт.
- Фланец зажимной внутренний – 1 шт.
- Стопорная гайка – 2 шт.
- Угольные щетки (запасной комплект) – 1 шт.
- Рукоятка боковая – 1 шт.
- Фланцевый ключ – 1 шт.
- Руководство по эксплуатации. Паспорт – 1 шт.
- Индивидуальная упаковка – 1 шт.

4. Конструкция и детали

4.1. Основные органы управления и индикации машины представлены на рисунке 1.

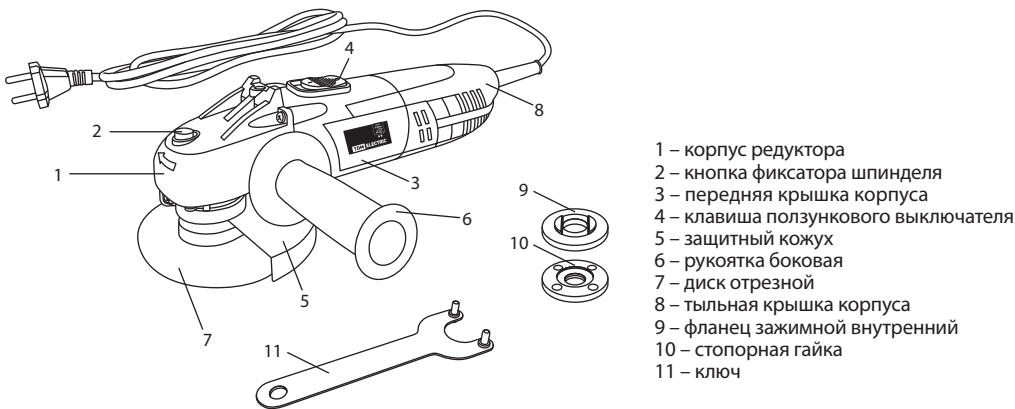


Рисунок 1. Органы управления

ВНИМАНИЕ! Производитель имеет право на изменения в конструкции с целью улучшения качества и дизайна, а также на изменение комплектности изделия.

5. Меры безопасности

ВНИМАНИЕ! При работе с угловой шлифовальной машиной всегда пользуйтесь средствами защиты органов зрения и слуха. Следует надевать личные средства защиты, такие как противопыльный респиратор, перчатки, каска и фартурк. Пыль,

образующаяся от шлифования, может быть опасной для здоровья.



5.1. Запрещается эксплуатация машины:

- во взрывоопасных помещениях или помещениях с химически активной средой, вблизи от легковоспламеняющихся жидкостей и газов;
- в условиях воздействия капель и брызг, а также на открытых площадках при атмосферных осадках;
- при неисправной электропроводке или электрической розетке, а также если выходные параметры тока, частоты и напряжения сети не соответствуют указанным в таблице 1 настоящего Руководства по эксплуатации;
- при повреждении электрического кабеля или его вилки;
- при кольцевом искрении под щетками;
- при появлении дыма или запаха, характерного для горячей изоляции;
- при повреждении (трещине) на сменной оснастке, на корпусе редуктора машины или крышке электродвигателя;
- при появлении постороннего звука в корпусе редуктора.

5.2. Безопасная работа машины возможна только после внимательного изучения потребителем настоящего Руководства по эксплуатации перед проведением работ.

5.3. Позаботьтесь о хорошем освещении.

5.4. Не отвлекайтесь во время работы, выполняйте ее вдумчиво.

5.5. Избегайте физического контакта с заземленными объектами (металлическими трубами, батареями и т. д.)

5.6. Перед началом работы проверяйте работу зону на наличие скрытых коммуникаций (газопровода, водопровода, электрической или телефонной проводки и т. д.).

5.7. Не позволяйте посторонним людям и животным приближаться к месту работы.

5.8. Не используйте электроинструмент в состоянии алкогольного, наркотического опьянения, болезни.

5.9. При работах, связанных с образованием пыли, пользуйтесь пылеуловителями, особенно в закрытых помещениях.

5.10. При работе в помещениях с повышенной концентрацией пыли или мелких опилок, особенно при работе с металлами, для предотвращения электрического пробоя необходимо использовать устройства токовой защиты.

5.11. Никогда не производите работы машиной без защитного кожуха, это опасно для жизни.

5.12. Не касайтесь обрабатываемой детали сразу же после работы, она может быть очень горячей и привести к ожогам кожи.

5.13. Перед запуском машины, убедитесь, что диск не касается обрабатываемой детали.

5.14. При проведении отрезных или шлифовальных работ выбирайте устойчивую позу. Следите за положением ног и вертикальным положением тела.

6. Первое включение

ВНИМАНИЕ! Все работы по сборке/настройке проводить ТОЛЬКО с отключенной от сети угловой шлифовальной машиной.

6.1. Установка защитного кожуха:

- установите защитный кожух (5) (здесь и далее см.

5.15. Держите машину за изолированные поверхности рукояток, так как режущий инструмент может касаться собственного кабеля. Повреждение токоведущего кабеля диском может привести к тому, что доступные металлические части окажутся под напряжением с риском поражения работающего электрическим током.

5.16. Не переносите машину, держась за кабель. Для отключения машины от сети беритесь за вилку, а не за кабель. Защищайте электрический кабель от перегрева, попадания масла, а также от острых граней движущегося инструмента. Если кабель поврежден в процессе работы, то, не касаясь его, выньте вилку из розетки и замените электрический кабель.

5.17. Избегайте непреднамеренного включения: следите за тем, чтобы при подключении к сети машина была выключена. Не переносите подключенную к сети машину, держа палец на клавише включения.

5.18. Пользуйтесь, в случае необходимости, электрическими сетевыми удлинителями, рассчитанными на ток, потребляемый машиной (см. таблицу 1 настоящего Руководства по эксплуатации).

5.19. Берегитесь летящих искр. Держите машину так, чтобы искры отлетали в другую сторону от Вас и других людей или легковоспламеняющихся материалов. Обратите внимание, что диск продолжает вращаться после отключения машины, не производите никаких действий, а также не кладите ее до полной остановки диска.

5.20. Надежно закрепляйте обрабатываемую деталь. Запрещается зажимать в тиски саму машину.

5.21. Не «задавливайте» отрезной диск и не прикладывайте чрезмерное усилие подачи. Не делайте недопустимо глубокие резы. При прикладывании чрезмерного усилия подачи возрастает нагрузка на двигатель и вероятность заклинивания диска в прорези. Это может привести к отскоку или разрыву диска.

5.22. Не находитесь непосредственно впереди или за вращающимся отрезным или шлифовальным диском. Диск во время работы вращается от Вас, возможный отскок может отбросить машину в вашу сторону.

5.23. Будьте осторожны при выполнении работ обратным резом, это может привести к обратному удару и отскоку машины.

5.24. Будьте особо осторожны при работе в нишах и в других затененных зонах. Выступающий вперед диск может встретить непредвиденное препятствие, что может привести к отскоку машины и потере равновесия.

5.25. Замену сменного инструмента производите только после полной остановки двигателя, отключения машины от сети и остывания инструмента до приемлемой температуры.

5.26. По окончании работ, во время перерыва или замены сменного инструмента отключайте машину от сети.

рисунок 1 настоящего Руководства по эксплуатации) на посадочное место, поверните кожух примерно на 180°;

- крепко затяните фиксирующий винт;
- кожух диска можно повернуть в необходимое для

- работы положение, предварительно ослабив фиксирующий винт;
- защитный кожух диска необходимо устанавливать таким образом, чтобы закрытая сторона кожуха всегда располагалась по направлению к работнику.
- 6.2. Установка инструмента:
- установите внутренний фланец (9) на шпиндель. Наденьте рабочий диск (7) на внутренний фланец и закрутите стопорную гайку (10) на шпиндель;
 - для затяжки стопорной гайки крепко нажмите на кнопку фиксатора шпинделя (2) так, чтобы шпиндель заблокировался и не мог вращаться. Вращая фланцевый ключ (11) по часовой стрелке, затяните стопорную гайку;
 - после затяжки стопорной гайки отпустите кнопку фиксатора шпинделя (2). Используйте кнопку фиксации шпинделя (2) только с остановленным двигателем. В противном случае это может нанести вред машине и причинить травму.
- 6.3. Установка боковой рукоятки:
- в корпусе редуктора машины (1) с обеих сторон предусмотрены резьбовые отверстия для установки боковой рукоятки (6). Подберите максимально удобное положение для опорной руки и прочно закрепите боковую рукоятку;
 - перед началом работы всегда проверяйте надежность крепления боковой рукоятки.

7. Эксплуатация

7.1. Машина предназначена для выполнения следующих операций:

- отрезные работы;
- обдирочные работы;
- зачистные работы;
- шлифовальные работы;

7.2. Для начала работ установите необходимый инструмент на шпиндель, подключите машину к сети.

7.3. Осуществите пробное включение, дайте поработать инструменту не менее 2 минут в режиме без нагрузки.

7.4. Производите работы, принимая во внимание следующие рекомендации, а также соблюдая меры безопасности, указанные в пункте 5 настоящего Руководства по эксплуатации.

7.4.1. Отрезные работы по металлу.

При производстве отрезных работ обеспечьте умеренную подачу, соответствующую типу металла, не нужно сильно давить на инструмент, перекашивать его или выполнять колебательное движение. Не затачивайте отрезной диск боковым давлением. Используйте возвратно-поступательную технику резки. Помните, оптимальный контроль работы осуществляется при производстве реза под прямым углом к отрезаемой поверхности.

7.4.2. Обдирочное шлифование поверхностей.

При черновом шлифовании достигается наилучший результат, если инструмент подводится к обрабатываемому предмету под углом в пределах от 30° до 40°. С умеренным давлением совершайте инструментом возвратно-поступательные движения. Это поможет избежать слишком сильного нагрева, образования рытвин и изменения цвета обрабатываемой поверхности.

7.4.3. Шлифование поверхностей.

6.4. Машину следует подключать только к однофазной сети переменного тока, напряжение которой соответствует напряжению, указанному на маркировочном стикере или в инструкции по эксплуатации.

6.5. Включение и выключение машины производится клавишей ползункового выключателя (4), расположенной на передней крышке корпуса машины. Для включения сдвиньте клавишу ползункового выключателя (4) от себя (положение 1). Чтобы выключить машину, сдвиньте клавишу на себя (положение 0).

6.6. Если при выполнении действий, указанных в предыдущих пунктах, не выявлено неисправностей, Вы можете приступить к работе.

ВНИМАНИЕ! Шлифование под большими углами приводит к порезам или прогоранию поверхности обрабатываемого материала. Не производите шлифовальные работы краями отрезного диска, это может привести к разрушению осанки и травмированию оператора. Не применяйте шлифовальную шкурку размером больше шлифовального тарельчатого диска. Шлифовальная шкурка, выступающая за тарельчатый диск, может стать причиной травмы, привести к заклиниванию, разрыву шкурки и отскоку машины.



Осторожно и плавно подводите шлифовальный круг к обрабатываемой поверхности. Наиболее эффективный результат шлифовки плоских покрытий достигается при положении шлифовального диска под углом 10–20° к обрабатываемой поверхности, а равномерный износ шлифовального диска достигается при поддержании угла шлифования в 20–30°.

7.5. Во время эксплуатации не забывайте кратковременно отключать машину во избежание перегрева двигателя – работа 15 мин, перерыв 5 мин.

7.6. Соблюдайте инструкции изготовителя относительно надлежащей установки и использования дисков.

7.7. Используйте диски только надлежащего размера и с максимальной рабочей скоростью, указанной в спецификации.

7.8. При использовании дисков с вогнутым центром (тип 42) обязательно используйте только диски, армированные стекловолокном.

7.9. Перед использованием отрезных и шлифовальных дисков тщательно проверяйте его на отсутствие трещин, сколов или других повреждений. Немедленно производите замену поврежденного диска.

7.10. Никогда не используйте в машине инструмент с дисками для резки по дереву.

7.11. Не пользуйтесь отдельными переходными втулками для крепления абразивных дисков с большими отверстиями.

7.12. Используйте только фланцы и стопорные гайки, предназначенные для данного типа машины.

7.13. По окончании работ отсоедините машину от сети.

ВНИМАНИЕ! Своевременно производите техническое обслуживание машины.

8. Уход и обслуживание

8.1. Следите за чистотой машины. По окончании работы очищайте от стружки, пыли и грязевых отложений ее корпус и элементы управления. При необходимости продуйте вентиляционные решетки сжатым воздухом.

8.2. Не используйте для очистки твердые предметы и агрессивные чистящие средства.

8.3. Не мойте машину и инструмент проточной водой.

8.4. При смене отрезных и шлифовальных дисков и

принадлежностей следуйте указаниям, изложенным в пункте 6 настоящего Руководства по эксплуатации.

8.5. При обнаружении ослабленных винтов немедленно осуществите затяжку.

8.6. Следите за состоянием графитовых щеток электродвигателя (грязные и изношенные графитовые щетки вызывают сильное искрение и потерю мощности машины).

9. Возможные неисправности и методы их устранения

9.1. Возможные неисправности и методы их устранения представлены в таблице 3.

Таблица 3. Возможные неисправности и методы их устранения

Неисправность	Вероятная причина	Действия к устранению
Машина не включается	Нет напряжения в сети питания	Проверьте наличие напряжения в сети питания
	Неисправна клавиша ползункового выключателя	В период гарантийных обязательств обратиться по месту приобретения изделия. После окончания гарантийного срока – к специалисту по ремонту данного вида изделия
	Неисправен кабель питания	
Изношены щетки		
Искрение щеток	Изношены щетки	В период гарантийных обязательств обратиться по месту приобретения изделия. После окончания гарантийного срока – к специалисту по ремонту данного вида изделия
	Загрязнен коллектор	
	Неисправна обмотка статора	
Появление дыма и запаха горелой изоляции	Неисправность обмоток ротора или статора	
Двигатель перегревается	Загрязнена решетка охлаждения двигателя	Прочистите решетку охлаждения двигателя
	Двигатель перегружен	Не оказывайте сильного давления на рабочую часть инструмента
	Неисправен ротор	В период гарантийных обязательств обратиться по месту приобретения изделия. После окончания гарантийного срока – к специалисту по ремонту данного вида изделия
Двигатель не развивает полную скорость и не работает на полную мощность	Низкое напряжение в сети питания	Проверьте наличие напряжения в сети питания
	Сгорела обмотка или произошел обрыв в обмотке	В период гарантийных обязательств обратиться по месту приобретения изделия. После окончания гарантийного срока – к специалисту по ремонту данного вида изделия
	Изношены щетки	
Машина выключилась во время работы	Нет напряжения в сети питания	Проверьте наличие напряжения в сети питания
	Неисправна клавиша ползункового выключателя	В период гарантийных обязательств обратиться по месту приобретения изделия. После окончания гарантийного срока – к специалисту по ремонту данного вида изделия

10. Условия транспортирования и хранения

10.1. Транспортирование изделий допускается в упаковке изготовителя любым видом крытого транспорта, обеспечивающим защиту упакованной продукции от механических повреждений, загрязнений и попадания влаги.

10.2. Хранение изделий осуществляется только в

упаковке изготовителя в помещениях с естественной вентиляцией при температуре от -45 до $+50$ °С.

10.3. Абразивные диски используемые в качестве оснастки, должны храниться в сухом месте (см. рекомендации производителей дисков).

11. Гарантийные обязательства

11.1. Если в процессе эксплуатации изделия Вы сочтете, что параметры его работы отличаются от изложенных в данном Руководстве по эксплуатации, рекомендуем обратиться за консультацией в организацию, продавшую Вам изделие.

11.2. Производитель устанавливает гарантийный срок на данное изделие в течение 1 года со дня продажи при условии соблюдения потребителем правил транспортирования, хранения и эксплуатации, изложенных в данном Руководстве по эксплуатации.

11.3. Во избежание возможных недоразумений сохраняйте в течение срока службы документы, прилагаемые к изделию при продаже (накладные, гарантийный талон).

11.4. Гарантия не распространяется на изделие, недостатки которого возникли вследствие следующих причин:

- нарушения потребителем правил транспортирования, хранения или эксплуатации изделия;
- действий третьих лиц;
- ремонта или внесения не санкционированных изготовителем конструктивных или схемотехнических изменений неуполномоченными лицами;
- отклонения от государственных стандартов (ГОСТов) и норм питающих сетей;
- неправильного подключения изделия;
- действий непреодолимой силы (стихия, пожар, молния и т. п.).

12. Ограничение ответственности

12.1. Производитель не несет ответственности за:

- прямые, косвенные или вытекающие убытки, потерю прибыли или коммерческие потери, каким бы то ни было образом связанные с изделием;
- возможный вред, прямо или косвенно нанесенный изделием людям, домашним животным, имуществу в случае, если это произошло в результате несоблюдения правил и условий эксплуатации и

установки изделия, либо умышленных или неосторожных действий покупателя (потребителя) или третьих лиц.

12.2. Ответственность производителя не может превысить собственной стоимости изделия.

12.3. При обнаружении неисправностей в период гарантийных обязательств необходимо обращаться по месту приобретения изделия.

13. Гарантийный талон

Угловая шлифовальная машина УШМ 710/125 серии «Рубин», серийный номер _____ торговой марки TDM ELECTRIC изготовлена в соответствии с требованиями ТР ТС 004/2011, ТР ТС 010/2011, ТР ТС 020/2011 и ТР ТС 037/2016 и признана годной к эксплуатации.

Гарантийный срок 1 год со дня продажи.

Дата изготовления « _____ » _____ 20 ____ г.

Изделие соответствует требованиям ТР ТС 004/2011, ТР ТС 010/2011, ТР ТС 020/2011 и ТР ТС 037/2016.



Штамп технического контроля изготовителя _____

Дата продажи « _____ » _____ 20 ____ г.

Подпись продавца _____ ШТАМП МАГАЗИНА

Претензий по внешнему виду и комплектности изделия не имею, с условиями эксплуатации и гарантийного обслуживания ознакомлен:

Подпись покупателя _____

Уполномоченный представитель изготовителя ООО «ТДМ»
117405, РФ, г. Москва, ул. Дорожная, д. 60 Б, этаж 6, офис 647
Телефон: +7 (495) 727-32-14, (495) 640-32-14, (499) 769-32-14
info@tdme.ru, info@tdomm.ru



Произведено под контролем правообладателя товарного знака «TDM ELECTRIC» в Китае на заводе Вэньчжоу Рокгранд Трэйд Кампани, Лтд., Китай, г. Вэньчжоу, ул. Шифу, здание Синьи, оф. А1501

Если в процессе эксплуатации продукции у Вас возникли вопросы, Вы можете обратиться в сервисную службу TDM ELECTRIC по бесплатному телефону: 8 (800) 700-63-26 (для звонков на территории РФ).

Подробнее об ассортименте продукции торговой марки TDM ELECTRIC Вы можете узнать на сайте www.tdme.ru.



RU Паспорт

- Наименование продукции, тип (серия), модель:**
Угловая шлифмашина УШМ 710/125 «Рубин» TDM.
- Область применения:** в промышленности / в быту.
- Основные технические характеристики и параметры:**
P = 710 Вт, U = 230 В, f = 50 Гц, I = 3,2 А, n = 11000 об/мин, m = 1,9 кг, L = 3 (м).
- Правила и условия монтажа:**
В соответствии с технической документацией изготовителя, хранить в упаковке, перевозить в закрытом транспорте, требует специальной утилизации.
- Правила и условия безопасной эксплуатации (использования):**
Не разбирать, не бросать, не погружать в воду.
- Информация о мерах, которые следует принять при обнаружении неисправности продукции:**
Обращаться по месту приобретения.
- Месяц/год изготовления продукции, срок службы, гарантийный срок:**
Дата изготовления « _____ » _____ 20 _____ г.
Срок службы не менее 3 года.
Гарантийный срок 1 год.
- Наименование и местонахождение изготовителя (уполномоченного представителя), импортера, информация для связи с ними:**
Произведено под контролем правообладателя товарного знака «TDM ELECTRIC» на заводе:
Вэньчжоу Рокгранд Трэйд Кампани, Лтд.
адрес: Китай, г. Вэньчжоу, ул. Шифу, здание Сины, оф. А1501.
Телефон: +86(577)88982822
Импортер:
Общество с ограниченной ответственностью «ТДМ Логистика», адрес: РФ, 117405, г. Москва, ул. Дорожная, д. 60 Б, этаж 6, офис 603.
Импортеры:
Общество с ограниченной ответственностью «ТДМ Логистика», адрес: РФ, 117405, г. Москва, ул. Дорожная, д. 60 Б, этаж 6, офис 603.
- Свидетельство о приёмке:**
Продукция изготовлена и принята в соответствии с обязательными требованиями государственных стандартов, действующей технической документации и признана годной для эксплуатации.
- Комплектность:**
 - Изделие.
 - Паспорт.
 - Упаковка.

KZ Төлқұжат

- Өнім атауы, типі, үлгісі:**
Угловая шлифмашина УШМ 710/125 «Рубин» TDM.
- Қолдану саласы:** өнеркәсіпте / тұрмыста.
- Негізгі техникалық сипаттамалары мен параметрлері:**
P = 710 Вт, U = 230 В, f = 50 Гц, I = 3,2 А, n = 11000 об/мин, m = 1,9 кг, L = 3 (м).
- Монтаж ережелері мен шарттары:**
Тапсырыс жөнінде басшылықтың жұмысына сәйкес, қорапта сақталуы тиіс, Жабұлы көлікте тасылуы керек, Арнайы тазартуларды талап етпейді.
- Қауіпсіз пайдалану ережелері мен шарттары:**
Бұзбаңыз, лақтырмаңыз, суға батырмаңыз.
- Өнім ақауы анықталғанда қолданылатын шаралар туралы ақпарат:** Сатып алған жерге жолығыңыз.
- Қызмет ету мерзімі, кепілдік мерзімі:**
Қызмет ету мерзімі кем дегенде 3 жыл.
Кепілдік мерзімі 1 жыл.
- Өндірушінің (үәкілетті өкілдің), импорттаушының атауы мен орналасқан жері, олармен байланысу ақпараттары:**
TDM ELECTRIC тапсырысымен және бақылауында келесі зауытта өндірілген:
Вэньчжоу Рокгранд Трэйд Кампани, Лтд.
Мекенжайы: Қытай, Вэньчжоу қ., Шифу көш., Сины ғимараты, А1501 оф.
Телефон: +86(577)88982822
Импорртаушылар:
Жауапкершілігі шектелуі серіктестігі «ТДМ Логистика», мекен-жайы: РФ, 117405, қ. Мәскеу, көше Дорожная, үй 60Б, қабат 6, кеңсе 603.
- Қабылдау туралы куәлік:** Сауда белгісінің өнімі мемлекеттік стандарттарымен, қолданыстағы техникалық құжаттаманың міндетті талаптарына сәйкес өндіріліп, қабылданды және пайдалануға жарамды деп танылды.
- Жыныстықтылық:**
 - Бұйым.
 - Төлқұжат.
 - Орамы.

AM Անձնագիր

- Արտադրանքի անվանումը, տեսակը, մոդելը.**
Угловая шлифмашина УШМ 710/125 «Рубин» TDM:
- Փիրաման բնագավառ.** արդյունաբերությունում / կենցաղում:
- Հիմնական տեխնիկական բնութագրերն ու պարամետրերը.** P = 710 Вт, U = 230 В, f = 50 Гц, I = 3,2 А, n = 11000 об/мин, m = 1,9 кг, L = 3 (м):
- Անտամաման կանոններն ու պայմանները.**
Համապան շահագործման ձեռնարկի, տեղափոխել փակ տրանսպորտով, չի պահանջվում հատուկ օտարով:
- Անվավեր շահագործման (օգտագործման) կանոններն ու պայմանները.**
Չթանդել, չձեռտել, չքի մեջ չընկնել:
- Տեղեկություններ միջոցների մասին, որոնք հարկավոր է ձեռնարկել արտադրանքի անսարքություն հայտնաբերելու դեպքում.** Չթանդել, չձեռտել, չքի մեջ չընկնել:
- Ճանաչական ժամկետը, երաշխեային ժամկետը.**
Ճանաչական ժամկետը ոչ պակաս 3 տարուց:
Երաշխեային ժամկետը՝ 1 տարի:
- Արտադրողի (իլազորաված ներկայացուցչի), ներմուծողի, անվանումն ու գտնվելու վայրը, տեղեկություններ նրանց հետ կապվելու վերաբերյալ.**
TDM ELECTRIC тапсырысымен және бақылауында келесі зауытта өндірілген:
Вэньчжоу Рокгранд Трэйд Кампани, Лтд.
Мекен-жайы: Қытай, Вэньчжоу қ., Шифу көш., Сины ғимараты, А1501 оф.
Телефон: +86(577)88982822
Нермүдողներ.
Սահմանափակ պատասխանատվությամբ ընկերություն «ТДМ Логистика», հասցեով: РФ, քաղաք Մոսկվա, փողոցը Дорожная, տունը 60 «Б», հարկ 6, գրասենյակ 603.
- Վկայական ընդունման մասին.** Արտադրանքն արտադրվել է ըստ նրա տեխնիկական փաստաթղթերի, պետական չափորոշիչների պարտադիր պահանջներին համապատասխան և համարվել է պիտանի շահագործման համար:
- Կոմպլեկտավորություն.**
 - Արտանք:
 - Անձնագիր:
 - Վաթեթավորում:

KG Паспорт

- Өнүмдүрүн аталышы, түрү, модели:**
Угловая шлифмашина УШМ 710/125 «Рубин» TDM:
- Колдонуу тармагы:** өнөр жайда / тиричиликте.
- Негизги техникалык мүнөздөмөлөрү жана параметрлери:**
P = 710 Вт, U = 230 В, f = 50 Гц, I = 3,2 А, n = 11000 об/мин, m = 1,9 кг, L = 3 (м).
- Орнотуу эрежелери жана шарттары:** Өндүрүүчүнүн техникалык өжөттөмө боюнча, таңгакта сактоо керек, жабык унаада ташуу керек, өзгөчө утилизацияны талап кылбайт.
- Коопсуз эксплуатация (колдонуу) эрежелери жана шарттары:** Ажыратууга болбойт, ыргытууга болбойт, сууга салууга болбойт.
- Өнүмдө бузуктук табылган учурда чаралар көрүү боюнча маалымат:** Сатып алган жерге кайрылуу керек.
- Жарактуулук мөөнөтү, кепилдик мөөнөтү:**
Жарактуулук мөөнөтү 3 жылдан кем эмес.
Кепилдик мөөнөтү 1 жыл.
- Өндүрүүчүнүн (уккулталган өскүлдүн), импорттоочунун аты жана турган жайы, алар менен байланышууга маалымат:**
TDM ELECTRIC буйрутмасы боюнча жана кеземелдөөсү алдында заводдо өндүрүлгөн:
Вэньчжоу Рокгранд Трэйд Кампани, Лтд.
Дареги: Кытай, Вэньчжоу ш., Шифу көч., Сины имараты, кеңсе А1501.
Телефон: +86(577)88982822
Импортоочулар:
Жоопкерчилиги чектелген коом «ТДМ Логистика», дарек: РФ, 117405, ш. Moscow, көчө Дорожная, үй 60 «Б», кабат 6, оф. 603.
- Кабал алуу жөнүндө күбөлүк:** Өнүм мамлекеттик үлгүлөрдүн милдеттүү талаптары жана колдонуудагы техникалык өжөттөмө боюнча өндүрүлгөн жана кабыл алынган жана колдонуу жарактуу деп бекитилген.
- Комплекттуулук:**
 - Буюм.
 - Паспорт.
 - Таңгак.

Уполномоченный представитель изготовителя ООО «ТДМ» 117405, РФ, г. Москва, ул. Дорожная, д. 60 Б, этаж 6, офис 647
Телефон: +7 (495) 717-32-14, (495) 640-32-14, (499) 769-32-14
info@tdme.ru, info@tdomn.ru

Если в процессе эксплуатации продукции у Вас возникли вопросы, Вы можете обратиться в сервисную службу TDM ELECTRIC по бесплатному телефону: 8 (800) 700-63-26 (для звонков из территории РФ). Подробнее об ассортименте продукции торговой марки TDM ELECTRIC Вы можете узнать на сайте www.tdme.ru.