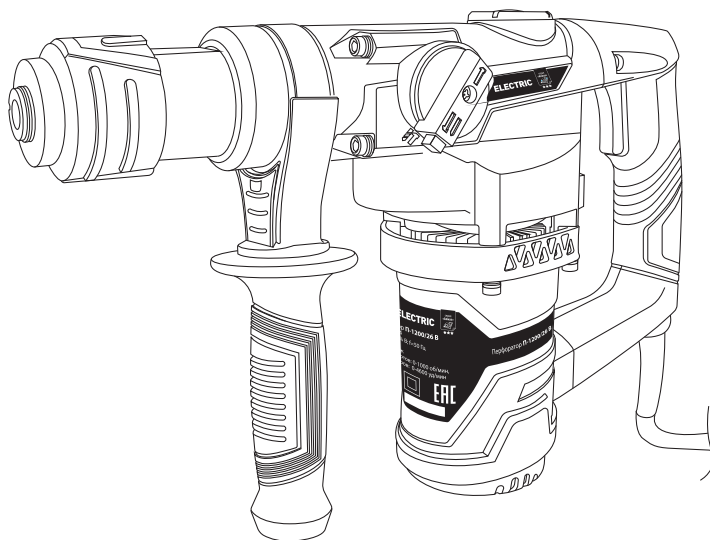




## Перфоратор электрический П-1200/26 В серии «Алмаз»

### Руководство по эксплуатации. Паспорт



Уважаемый покупатель! Благодарим Вас за приобретение изделия торговой марки TDM ELECTRIC, которое отличается современным дизайном и высоким качеством. Для правильной и безопасной эксплуа-

тации и во избежание недоразумений внимательно изучите настоящее Руководство по эксплуатации перед проведением работ.

## 1. Назначение и область применения

1.1. Перфоратор электрический П-1200/26 В SDS-plus серии «Алмаз» торговой марки TDM ELECTRIC (далее – перфораторы) предназначен для бурения/сверления отверстий в бетоне и камне, а также для разрушения кирпичной кладки, пробивания штроб и борозд в бетоне, камне, кирпиче и в различных конструкционных материалах. Сверление/бурение

отверстий в металле, дереве и гипсокартоне, а также коронкой под установку электрооборудования; долбление штроб, канавок и любых других легких долбежных работ по кирпичу и бетону. При работе с данным инструментом необходимо соблюдение мер безопасности, указанных в данном Руководстве по эксплуатации (раздел 5).

## 2. Технические характеристики

2.1. Технические характеристики перфораторов представлены в таблице 1.

Таблица 1. Основные технические характеристики

Наименование параметра	Значение
Артикул	SQ1087-0104
Обозначение	П1200/26 В
Мощность, Вт	1200
Номинальный потребляемый ток, А	5,5

Наименование параметра		Значение
Энергия удара, Дж		4,5
Частота вращения шпинделя на холостом ходу, об/мин		0-1000
Частота ударов при ударно вращательном режиме, уд/мин		0-4600
Допустимое напряжение сети, В		~230±10%
Допустимая частота переменного тока, Гц		50
Длина кабеля электропитания, м		2,6
Тип патрона		SDS-plus
Максимальный диаметр сверления/бурения, мм	металл	13
	дерево	30
	бетон	26
Допустимая температура окружающей среды при эксплуатации, °С		от -10 до +40

### 3. Конструкция и детали

3.1. Основные органы управления и индикации перфоратора представлены на рисунке 1.

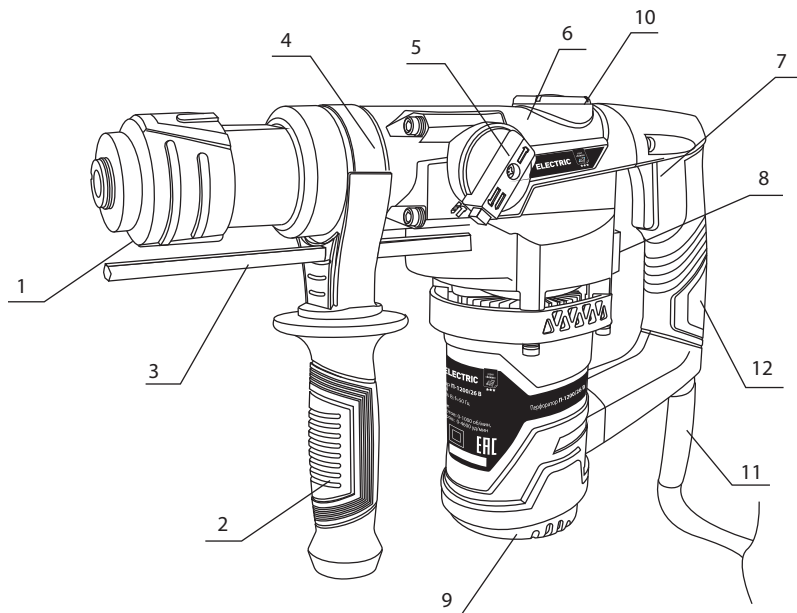


Рисунок 1. Органы управления и индикации

- |                                  |   |
|----------------------------------|---|
| 1. Патрон SDS-Plus               | 7. Клавиша выключателя                  |
| 2. Дополнительная рукоятка       | 8. Дополнительный переключатель режимов |
| 3. Глубиномер                    | 9. Корпус электродвигателя              |
| 4. Хомут дополнительной рукоятки | 10. Крышка редуктора                    |
| 5. Переключатель режимов         | 11. Кабель с вилкой                     |
| 6. Корпус редуктора              | 12. Основная рукоятка                   |

## 4. Комплектность

4.1. В комплект поставки входят:

- Перфоратор – 1 шт.
- Рукоятка дополнительная – 1 шт.
- Глубиномер – 1 шт.
- Зубило пикообразное – 1 шт.
- Зубило плоское – 1 шт.
- Бур по бетону SDS-plus - 3 шт.
- Кейс – 1 шт.
- Руководство по эксплуатации. Паспорт – 1 шт.

## 5. Меры безопасности

5.1. Для предотвращения поражения электрическим током, травмы, пожара или поломки перфоратора соблюдайте следующие меры безопасности:

- Позаботьтесь о хорошем освещении.
- Избегайте физического контакта с заземленными объектами (металлическими трубами, батареями и т. д.).
- Перед началом работы проверяйте рабочую зону на наличие скрытых коммуникаций (газопровода, водопровода, электрической или телефонной проводки и т. д.).
- Не допускайте попадания пыли в вентиляционные прорези перфоратора, это приводит к перегреву. Следите за температурой корпуса в районе редуктора и двигателя, которая не должна превышать +50 °С. При перегреве дайте поработать изделию на холостых оборотах 30–60 секунд и выключите его для остывания и удаления пыли.
- Используйте только исправный сменный инструмент (коронки, буры, зубила).
- При работе с инструментом регулярно очищайте его отверстие от пыли или стружки.
- При работе с металлом используйте только хорошо заточенные сверла с типом хвостовика SDS-Plus класса HSS из высокопроизводительной быстрорежущей стали.
- Замену сменного инструмента производите только после полной остановки двигателя и отключения изделия от сети.
- Не прикладывайте к инструменту радиальные (боковые) усилия.
- Правильно обращайтесь с электрическим кабелем перфоратора, не носите перфоратор, держа за кабель;
- Защищайте электрический кабель от перегрева, масла, а также от острых граней и движущегося

инструмента.

- Избегайте непреднамеренного включения: следите за тем, чтобы при подключении к сети перфоратор был выключен; не переносите подключенный к сети перфоратор, держа палец на выключателе.
- Прежде чем нажать на выключатель, убедитесь, что бур правильно установлен и зажат в патроне, а дополнительная съемная рукоятка закреплена.
- По окончании работ или во время перерыва отключайте перфоратор от сети.

5.2. Запрещается эксплуатация перфоратора:

- Для обработки сырых материалов.
- Во взрывоопасных помещениях или помещениях с химически активной средой.
- Вблизи легковоспламеняющихся жидкостей и газов.
- В условиях воздействия капель и брызг, а также на открытых площадках при атмосферных осадках.
- При неисправной электропроводке или электрической розетке, а также если выходные параметры тока, частоты и напряжения сети не соответствуют указанным в таблице 1 настоящего Руководства по эксплуатации.
- При возникновении во время работы хотя бы одной из следующих неисправностей: повреждение электрического кабеля или его вилки; кольцевое искрение под щетками; появление дыма или запаха, характерного для горящей изоляции; повреждение (трещина) в рукоятке, в корпусе изделия или крышке электродвигателя.

**ВНИМАНИЕ! Не пытайтесь самостоятельно вскрывать корпус изделия. За обслуживанием или при появлении неисправности обращайтесь только в сервисные центры.**

## 6. Основные функции

6.1. Устройство перфоратора.

6.1.1. Перфоратор представляет собой машину ударно-вращательного действия, состоящую из электропривода и исполнительного механизма. Электроприводом перфоратора служит коллекторный двигатель, размещённый в пластмассовом корпусе.

Исполнительный механизм, приводящий в действие рабочий инструмент (сверлильный – бур/сверло, или ударный – пика/зубило/долото), является комбинацией ударного механизма компрессионно-вакуумного типа и механизма вращения. Возвратно-поступательное движение сообщается ударному

механизму посредством специального подшипника с качающейся наружной обоймой. Рабочий инструмент (бур, пика и др.) устанавливается и фиксируется в патроне SDS-Plus 1 (рисунок 1) с помощью хвостовика специальной формы типа SDS-Plus.

6.1.2. Перфоратор снабжён предохранительной муфтой, отключающей вращение инструмента при его заклинивании. Для восстановления функции вращения необходимо освободить рабочий инструмент от заклинивания.

6.2. Начало использования перфоратора.

Включение перфоратора осуществляется нажатием на клавишу 7 (рисунок 1) выключателя.

**ВНИМАНИЕ! Прежде чем вставить вилку в розетку, убедитесь, что выключатель находится в положении «Выключено». При длительном хранении инструмента выключатель должен находиться в положении «Выключено».**

6.3. Переключение режимов работы.

6.3.1. Перфоратор имеет следующие режимы работы:

- Сверление/бурение (режим для использования сверлильного патрона с переходником SDS-plus или спецсверла с хвостовиком SDS-plus).
- Бурение с ударом (только при использовании специального ударостойкого рабочего инструмента с хвостовиком SDS-plus. Не допускается использование переходников).
- Долбление (только при использовании специального ударостойкого рабочего инструмента с хвостовиком SDS-plus. Не допускается использование переходников).

6.3.2. Переключение режимов работы осуществляется с помощью переключателей 8 (рисунок 1). Для выбора режима работы, необходимо нажать на кнопку с торца и повернуть переключатель 5 (рисунок 1).

6.4. Регулировки и настройки.

6.4.1. Перфоратор имеет постоянную частоту вращения инструмента, включается нажатием на клавишу 7 выключателя (рисунок 1).

6.5. При сверлении бетона, кирпича, камня возмож-

но заклинивание инструмента, то есть прекращение его вращения.

Причины заклинивания:

- При затруднении вращения из-за накопившейся в отверстии породе. В этом случае выньте бур из отверстия наполовину, включите перфоратор и, несколько раз погружая бур до упора и вынимая обратно, освободите отверстие от продуктов сверления;
- При установке бура, рабочий диаметр которого превышает указанное максимальное значение. Замените бур на соответствующий.
- При заклинивании бура. В этом случае **НЕПЫТАЙТЕСЬ** извлечь его, прикладывая усилия к перфоратору. Извлеките бур из патрона («сняв» с него изделие) и, стараясь не повредить, освободите его из клина. Продолжайте работу только после устранения причины блокирования инструмента.

6.6. Установка сменного инструмента. Бур с хвостовиком типа SDS-Plus вставить в отверстие патрона без усилия и слегка повернуть вокруг своей оси так, чтобы шлицы совпали с пазами хвостовика (инструмент «западает» на 1...2 мм), затем вставить бур до упора. Специальный механизм предотвращает самопроизвольное выпадение бура из патрона. Для удаления бура наружный стакан патрона 1 (рисунок 1) отвести назад до упора, вынуть инструмент.

6.7. Установка глубины обработки. С помощью ограничителя глубины обработки, расположенном в верхней части дополнительной рукоятки 3 (рисунок 1) можно установить требуемую глубину сверления. Для этого ослабьте фиксатор, раскрутив дополнительную рукоятку 3 (рисунок 1) путём вращения против часовой стрелки, она опустится ниже, затем выставьте требуемый размер обработки (расстояние от вершины сверла/бура до конца ограничителя) и закрутите дополнительную рукоятку путём вращения по часовой стрелке для затяжки и фиксации глубиномера.

## 7. Первое включение

7.1. Осмотр перфоратора.

7.1.1. Распакуйте изделие и произведите осмотр комплекта поставки на предмет отсутствия внешних механических повреждений.

**ВНИМАНИЕ! Если при транспортировке температура окружающей среды была ниже -10 °С, перед дальнейшими операциями необходимо выдержать изделие в помещении с температурой от +10 до +35 °С и относительной влажностью не выше 75% не менее четырех часов. В случае образования конденсата на узлах и деталях изделия, его эксплуатация или дальнейшая подготовка к работе запрещена вплоть до полного высыхания конденсата.**

7.1.2. Установите, если необходимо, и надежно закрепите дополнительную рукоятку 2 (рисунок 1). Установите и надежно закрепите нужный сменный инструмент в патрон (подраздел 6.6. Установка сменного инструмента).

7.1.3. Убедитесь, что перфоратор выключен. Для этого нажмите до упора и отпустите клавишу выключателя 7 (рисунок 1).

7.2. Включение/Выключение.

**ВНИМАНИЕ! Убедитесь, что вилка электрического кабеля не повреждена, после этого подсоедините ее к электрической розетке. Убедитесь в надежности и правильности установки сменного инструмента.**

7.2.1. Включение. Подключите вилку электрического кабеля к электрической сети, нажмите на клавишу выключателя **7** (рисунок 1), перфоратор включится. Для продолжительной работы на максимальных оборотах необходимо нажать и зафиксировать нажатие на клавише выключателя **7** (рисунок 1).

**ВНИМАНИЕ! Некоторое время возможно повышенное искрение щеток, т. к. происходит их притирание к коллектору, а из вентиляционных прорезей корпуса могут вылетать мелкие фрагменты смазки.**

## 8. Эксплуатация

8.1. Установите сменный инструмент. Проверьте правильность и надежность его закрепления. Очистите хвостовик бура и нанесите смазку для буров перед его установкой (примерно 0,5-1 г). Такая смазка хвостовика и патрона **1** (рисунок 1) обеспечивает равномерный износ и увеличивает срок службы инструмента и оснастки. Вставьте бур в патрон **1** (рисунок 1) инструмента. Поверните бур и протолкните его, пока он не зафиксируется. После установки всегда проверяйте надежность закрепления бура на месте, попытавшись вытащить его из патрона. Чтобы удалить бур из перфоратора, нажмите вниз на крышку патрона **1** (рисунок 1) и вытащите бур.

8.2. Установите дополнительную рукоятку **2** (рисунок 1). После этого затяните рукоятку путем поворота по часовой стрелке в желаемом положении. Возможна установка в любом положении при вращении на 360° вокруг корпуса инструмента. Для снятия дополнительной рукоятки **2** (рисунок 1) ослабьте крепление поворотом против часовой стрелки.

**ВНИМАНИЕ! Всегда используйте дополнительную рукоятку в целях обеспечения безопасности при работе.**

8.2.1. Глубиномер удобен при сверлении/бурении отверстий одинаковой глубины. Отверстие фиксации глубиномера расположено в верхней части рукоятки **2** (рисунок 1), ослабление глубиномера для его смещения и регулировки углубления происходит после ослабления рукоятки путем вращения против часовой стрелки, для закрепления и фиксации необходимо закрутить рукоятку до упора по часовой стрелки.

**ВНИМАНИЕ! Глубиномер нельзя использовать в месте, где он ударяется о корпус редуктора.**

8.3. Подключите перфоратор к сети.

8.4. Установите один из режимов сверления/бурения.

8.4.1. Бурение с ударом.

Для бурения в бетоне, каменной кладке и т. д. поверните рычаг изменения режима работы **5** (рисунок 1) к символу «бур и молоток». Воспользуйтесь буром с наконечником из сплава карбид вольфрама.

Не прилагайте к перфоратору усилий. Легкое давление дает лучшие результаты. Держите инструмент

Проверьте режимы работы (см. подраздел 6.3. Переключение режимов работы), функционирование выключателя, фиксатора, ограничителя оборотов, переключателя реверса и патрона. Если проверки прошли успешно – можете приступать к работе. В противном случае обратитесь за консультацией в торгующую организацию или Сервисный центр.

7.2.2. Выключение. Просто отпустите клавишу выключателя **7** (рисунок 1).

в рабочем положении и следите за тем, чтобы он не выскальзывал из отверстия. Не применяйте дополнительное давление, когда отверстие засорится щепками или частицами. Вместо этого, ослабьте давление, дайте поработать инструменту на пониженных оборотах, затем постепенно выньте бур из отверстия. Если эту процедуру проделать несколько раз, отверстие очистится, и можно будет возобновить бурение.

**ВНИМАНИЕ! При попадании бура в металлическую арматуру, залитую в бетон, при засорении отверстия щепой и частицами или в случае, когда просверливаемое отверстие становится сквозным, на инструмент/сверло воздействует значительная и резкая сила скручивания. Всегда пользуйтесь боковой рукояткой **2** (рисунок 1) и крепко держите инструмент и за боковую рукоятку **2** (рисунок 1) и за основную ручку при работе.**

**При работе с инструментом без нагрузки может наблюдаться эксцентricность бура при вращении. Инструмент осуществляет автоматическую центровку в ходе его эксплуатации. Это не влияет на точность сверления.**

8.4.2. Сверление/бурение без удара.

Для сверления в дереве, металле или пластиковых материалах поверните рычаг изменения режима действия **8** (рисунок 1) к символу «бур». При использовании сверел необходимо убедиться в том, что хвостовик – цилиндрической формы с насечкой посадки SDS-plus, который можно установить в патрон инструмента. Последовательность действий по установке сверлильного патрона с переходником SDS-plus смотрите в подразделе 6.6. Установка сменного инструмента.

8.4.3. Только удар.

Для операции штробления, разрушения или скобления поверните вращатель изменения режима действия **5** (рисунок 1) к символу «молоток». Воспользуйтесь соответствующим режиму работы точечным долотом (пикой), плоским зубилом, зубилом для скобления и т. д.

**ВНИМАНИЕ! Не вращайте рычаг выбора режима работы **5** (рисунок 1), если инструмент работает**

или находится под нагрузкой. Это приведет к повреждению инструмента. Во избежание быстрого износа механизма изменения режима, следите за тем, чтобы ручка изменения режима

работы всегда точно находилась в одном из трех положений режима действия.

### 9. Уход и обслуживание

9.1. Уход включает в себя очистку перфоратора от пыли и грязи, в первую очередь – вентиляционных прорезей и патрона.

9.2. После работы в помещениях с повышенным содержанием пыли или мелких опилок необходимо

продуть патрон, вентиляционные прорези и двигатель сжатым воздухом.

9.3. Через каждые 60 часов эксплуатации перфоратора требуется провести профилактический осмотр, замену щеток и смазки в сервисном центре.

### 10. Возможные неисправности и методы их устранения

10.1. Возможные неисправности и методы их устранения представлены в таблице 2.

Таблица 2. Возможные неисправности и методы их устранения

Неисправность	Вероятная причина	Действия к устранению
Двигатель не включается	Нет напряжения в сети питания	Проверить наличие напряжения в сети питания
	Неисправен выключатель	Проверить напряжение в сети
	Неисправен кабель питания	В период гарантийных обязательств обратиться по месту приобретения изделия. После окончания гарантийного срока – к специалисту по ремонту данного вида изделия
	Изношены щетки	
	Заклинивание в механизме	
Двигатель не развивает полную скорость и не работает на полную мощность	Низкое напряжение в сети питания	Проверить напряжение в сети
	Сгорела обмотка или произошел обрыв в обмотке, заклинивание или повреждение в механизме	В период гарантийных обязательств обратиться по месту приобретения изделия. После окончания гарантийного срока – к специалисту по ремонту данного вида изделия
	Изношены щетки	
	Неисправен выключатель, двигатель или иной компонент	
Выработка смазки или потеря смазкой своих свойств		
Не переключаются режимы работы	Несовпадение шестерен	Проверните механизм вручную (за бур) до срабатывания переключателя режимов
Неисправность	Вероятная причина	Действия к устранению
Изделие остановилось при работе	Пропало напряжение в сети	Проверьте напряжение в сети
	Заклинивание в механизме	В период гарантийных обязательств обратиться по месту приобретения изделия. После окончания гарантийного срока – к специалисту по ремонту данного вида изделия.
	Полный износ щеток	

Повышенная вибрация, шум	Рабочий инструмент плохо закреплен	Правильно закрепить инструмент
	Неисправны подшипники Износ зубьев якоря или шестерен редуктора	В период гарантийных обязательств обратиться по месту приобретения изделия. После окончания гарантийного срока – к специалисту по ремонту данного вида изделия
Заедание выключателя	Попадание пыли между курком выключателя и корпусом изделия	Очистите контактирующие детали от пыли
Невозможность установить/ извлечь оснастку из патрона	Несоответствие типа/размера оснастки патрону	Замените оснастку на соответствующую
	Заклинивание оснастки вследствие повышения температуры из-за трения (при отсутствии/недостатке смазки)	Дайте оснастке остыть. Используйте смазку при установке оснастки
При работающем двигателе отсутствует удар или вращение инструмента	Заклинивание в механизме	В период гарантийных обязательств обратиться по месту приобретения изделия. После окончания гарантийного срока – к специалисту по ремонту данного вида изделия
	Неисправен редуктор или ударный механизм.	
Двигатель перегревается	Высокая температура окружающего воздуха, слабая вентиляция, засорены вентиляционные отверстия	Прочистить окна охлаждения электродвигателя, предварительно отключив инструмент от сети питания
	Электродвигатель перегружен, интенсивный режим работы с максимальной нагрузкой	Снять нагрузку и в течение 5 минут обеспечить работу инструмента на холостом ходу
	Недостаток смазки, заклинивание в редукторе	В период гарантийных обязательств обратиться по месту приобретения изделия. После окончания гарантийного срока – к специалисту по ремонту данного вида изделия

## 11. Условия транспортирования и хранения

11.1. Транспортирование перфоратора допускается в упаковке изготовителя любым видом крытого транспорта, обеспечивающим защиту упакованной продукции от механических повреждений, загрязнений и попадания влаги.

11.2. Хранение перфоратора осуществляется только в упаковке изготовителя в помещении с естественной вентиляцией при температуре от -10 до +45 °С.

## 12. Гарантийные обязательства

12.1. Если в процессе эксплуатации перфоратора Вы сочтете, что параметры его работы отличается от изложенных в данном Руководстве по эксплуатации, рекомендуем обратиться за консультацией в организацию, продавшую Вам перфоратор.

12.2. Производитель устанавливает гарантийный срок на перфоратор в течение 1 года со дня продажи при условии соблюдения потребителем правил транспортирования, хранения и эксплуатации, изложенных в данном Руководстве по эксплуатации.

12.3. Во избежание возможных недоразумений сохраняйте в течение срока службы документы, прилагаемые к перфоратору при его продаже (накладные, гарантийный талон).

12.4. Гарантия не распространяется на перфоратор, недостатки которого возникли вследствие:

- Нарушения потребителем правил транспортирования, хранения или эксплуатации изделия;
- Действий третьих лиц;
- Ремонта или внесения несанкционированных изготовителем конструктивных или схемотехнических изменений неуполномоченными лицами;
- Отклонения от государственных стандартов (ГОСТов) и норм питающих сетей;

- Неправильного подключения перфоратора; молния и т. п.)
- Действий непреодолимой силы (стихия, пожар,

### **13. Ограничение ответственности**

13.1. Производитель не несет ответственности за:

- Прямые, косвенные или вытекающие убытки, потерю прибыли или коммерческие потери, каким бы то ни было образом связанные с перфоратором;
- Возможный вред, прямо или косвенно нанесенный перфоратором людям, домашним животным, имуществу в случае, если это произошло в результате несоблюдения правил и условий

эксплуатации и установки изделия либо умышленных или неосторожных действий покупателя (потребителя) или третьих лиц.

13.2. Ответственность производителя не может превысить собственной стоимости изделия.

13.3. При обнаружении неисправностей в период гарантийных обязательств необходимо обращаться по месту приобретения изделия.



## 14. Гарантийный талон

Перфоратор электрический П-1200/26 В серии «Алмаз» \_\_\_\_\_ торговой марки TDM ELECTRIC изготовлен и принят в соответствии с обязательными требованиями государственных стандартов, действующей технической документацией и признан годным к эксплуатации.

Гарантийный срок 1 год со дня продажи.

Дата изготовления « \_\_\_\_\_ » \_\_\_\_\_ 20 \_\_\_\_ г.

Изделие соответствует требованиям ТР ТС 004/2011, ТР ТС 010/2011, ТР ТС 020/2011 и ТР ТС 037/2016.

Штамп технического контроля изготовителя \_\_\_\_\_ 

Дата продажи « \_\_\_\_\_ » \_\_\_\_\_ 20 \_\_\_\_ г.

Подпись продавца \_\_\_\_\_ ШТАМП МАГАЗИНА

Претензий по внешнему виду и комплектности изделия не имею, с условиями эксплуатации и гарантийного обслуживания ознакомлен:

Подпись покупателя \_\_\_\_\_

Уполномоченный представитель изготовителя ООО «ТДМ»  
117405, РФ, г. Москва, ул. Дорожная, д. 60 Б, этаж 6, офис 647  
Телефон: +7 (495) 727-32-14, (495) 640-32-14, (499) 769-32-14  
e-mail: info@tdme.ru, info@tdomm.ru



Произведено под контролем правообладателя товарного знака «TDM ELECTRIC» в Китае на заводе Вэньчжоу Рокгранд Трэйд Кампани, Лтд., Китай, г. Вэньчжоу, ул. Шифу, здание Синьи, оф. А1501

Если в процессе эксплуатации продукции у Вас возникли вопросы, Вы можете обратиться в сервисную службу ООО «ТДМ» по бесплатному телефону: 8 (800) 700-63-26 (для звонков на территории РФ).

Подробнее об ассортименте продукции ООО «ТДМ» Вы можете узнать на сайте [www.tdme.ru](http://www.tdme.ru).

**RU** Паспорт

- Наименование продукции, тип (серия), модель:**  
Перфораторы электрические П-1200/26 В серии «Алмаз».
- Область применения:** в промышленности / в быту.
- Основные технические характеристики и параметры:**  
P = 1200 Вт; U = ~230 В±10%; f = 50 Гц; I = 5,5 А; n = 0 – 1100 об/мин; n1 = 0 – 4600 уд/мин; d = от 0 до 26 мм; A = 4,5 Дж; L = 2,6 (м).
- Правила и условия монтажа:**  
В соответствии с технической документацией изготовителя, хранить в упаковке, перевозить в закрытом транспорте. Не требует специальной утилизации.
- Правила и условия безопасной эксплуатации (использования):**  
Не разбирать, не бросать, не погружать в воду.
- Информация о мерах, которые следует принять при обнаружении неисправности продукции:**  
Обращаться по месту приобретения.
- Месяц/год изготовления продукции, срок службы, гарантийный срок:**  
Дата изготовления «\_\_\_» \_\_\_\_\_ 20\_\_\_ г.  
Срок службы не менее 3 лет.  
Гарантийный срок 1 год.
- Наименование и местонахождение изготовителя (уполномоченного представителя), импортера, информация для связи с ними:**  
Произведено под контролем правообладателя товарного знака «TDM ELECTRIC» на заводе:  
Вэньчжоу Рокиранд Трэйд Кампани, Лтд.  
Адрес: Китай, г. Вэньчжоу, ул. Шифу, здание Синьи, оф. А1501.  
Телефон: +86(577)88982822  
Импортер:  
Общество с ограниченной ответственностью «ТДМ Логистика», адрес: РФ, 117405, г. Москва, ул. Дорожная, д. 60 Б, этаж 6, офис 603.
- Свидетельство о приемке:**  
Продукция торговой марки TDM ELECTRIC изготовлена и принята в соответствии с обязательными требованиями государственных стандартов, действующей технической документации и признана годной для эксплуатации.

**10. Комплектности:**

- Изделие.
- Паспорт.
- Упаковка.

**KZ** Төлқұжат

- Өнім атауы, типі, үлгісі:**  
Перфораторы электрические П-1200/26 В серии «Алмаз».
- Қолдану саласы:** өнеркәсіпте / тұрмыста.
- Негізгі техникалық сипаттамалары мен параметрлері:**  
P = 1200 Вт; U = ~230 В±10%; f = 50 Гц; I = 5,5 А; n = 0 – 1100 об/мин; n1 = 0 – 4600 уд/мин; d = от 0 до 26 мм; A = 4,5 Дж; L = 2,6 (м).
- Монтаж ережелері мен шарттары:**  
Өндірушінің техникалық құжаттамасына сәйкес орамында сақталсын, жабық келісті тасымалдансын, арнайы пайдаға асыруды талап етпейді.
- Қауіпсіз пайдалану ережелері мен шарттары:**  
Бұзбаңыз, лақтырмаңыз, суға батырмаңыз.
- Өнім ақауы анықталғанда қолданылатын шаралар туралы ақпарат:**  
Сатып алған жерге жолығыңыз.
- Қызмет ету мерзімі, кепілдік мерзімі:**  
Қызмет ету мерзімі кем дегенде 3 жыл.  
Кепілдік мерзімі 1 жыл.
- Өндірушінің (үкелетті өкілдің), импорттаушының атауы мен орналасқан жері, олармен байланысу ақпараттары:**  
TDM ELECTRIC талпырысымен және бәқылауында келесі зауытта өндірілген:  
Вэньчжоу Рокиранд Трэйд Кампани, Лтд.  
Мекенжайы: Қытай, Вэньчжоу к., Шифу көш., Синьи гимараты, А1501 оф.  
Телефон: +86(577)88982822  
Импортер/шаралар:  
Жауапкершілігі шектеулі серіктестігі «ТДМ Логистика», мекен-жайы: РФ, 117405, қ. Мәскеу, көше Дорожная, үй 60Б, қабат 6, кеңсе 603.
- Қабылдау туралы күзлік:**  
TDM ELECTRIC сәудә белгісінің өнімі мемлекеттік стандарттардың, қолданыстағы техникалық құжаттамаңың міндетті талаптарына сәйкес өндіріліп, қабылданды және пайдалану жарамды деп танылды.

**10. Жиынтықтылық:**

- Бұйым.
- Төлқұжат.
- Орамы.

Уполномоченный представитель изготовителя ООО «ТДМ» 117405, РФ, г. Москва, ул. Дорожная, д. 60 Б, этаж 6, офис 647  
Телефон: +7 (495) 727-32-14, (495) 640-32-14, (499) 769-32-14  
info@tdme.ru, info@tdmoff.ru

Если в процессе эксплуатации продукции у Вас возникли вопросы, Вы можете обратиться в сервисную службу TDM ELECTRIC по бесплатному телефону: 8 (800) 700-63-26 (для звонков на территории РФ). Подробнее об ассортименте продукции торговой марки TDM ELECTRIC Вы можете узнать на сайте www.tdme.ru.

**AM** Անձնագիր

- Արտադրանքի անվանումը, տեսակը, մոդելը.**  
Перфораторы электрические П-1200/26 В серии «Алмаз».
- Կիրառման բնագավառ.** արդյունաբերությունում / կենցաղում:
- Հիմնական տեխնիկական բնութագրերն ու պարամետրերը.**  
P = 1200 Вт; U = ~230 В±10%; f = 50 Гц; I = 5,5 А; n = 0 – 1100 об/мин; n1 = 0 – 4600 уд/мин; d = от 0 до 26 мм; A = 4,5 Дж; L = 2,6 (м).
- Մոնտաժման կանոններն ու պայմանները.**  
Համաձայն արտադրողի տեխնիկական բնութագրերի պահել փաթեթի մեջ, տեղափոխել փակ տրանսպորտի մեջ, պահանջում է հատուկ օգտահանություն:
- Անվտանգ շահագործման (օգտագործման) կանոններն ու պայմանները.**  
Չքանդել, չկտրել, չքի մեջ չընկնել:
- Տեղեկություններ միջոցների մասին, որոնք հարկավոր է ձեռնարկել արտադրանքի անարդյունավետ և/կամ անվտանգ օգտագործման դեպքում.**  
Հիշել, ձեռքբերման տեղը:
- Ճանաչության ժամկետը, երաշխիքային ժամկետը.**  
Ճանաչության ժամկետը ոչ պակաս 3 տարուց:  
Երաշխիքային ժամկետը 1 տարի է:
- Արտադրողի (իսպորտված ներկայացուցչի), ներմուծողի, անվանումն ու գտնվելու վայրը, տեղեկություններ նրանց հետ կապվելու վերաբերյալ.**  
Արտադրված է գործարանում՝ TDM ELECTRIC-ի պատկերով և վերահսկողության տեղով.  
Вэньчжоу Рокиранд Трэйд Кампани, Лтд.  
Հասցե. Չինաստան, քաղաք Վենչոու, փողոց Շիֆու, շեն Սիլի, գրասենյակ Ա1501:  
Հեռ. +86(577)88982822  
Ներմուծողը:  
Սահմանափակ պատասխանատվությամբ ընկերություն «ТДМ Логистика», հասցեով: РФ, քաղաք Մոսկվա, փողոց Дорожная, տունը 60 «Б», հարկ 6, գրասենյակ 603.
- Վկայական բնդուկման մասին.**  
TDM ELECTRIC պարզաբանիչ արտադրանքն արտադրվել է ընդունվել է գործող տեխնիկական փաստաթղթերի, պետական շահիրոշիչների արտադրողի պահանջների համապատասխան և համարվել է պիտանի շահագործման համար:
- Կոմպլեկտավորություն.**
  - Ապրանք:
  - անձնագիր:
  - փաթեթավորում:

**KG** Паспорт

- Өнүмдөрүн аталыштары, түрү, модели:**  
Перфораторы электрические П-1200/26 В серии «Алмаз».
- Колдонуу тармагы:** өнөр жайда / тиричиликте.
- Негизги техникалык мүнөздөөлөрү жана параметрлери:**  
P = 1200 Вт; U = ~230 В±10%; f = 50 Гц; I = 5,5 А; n = 0 – 1100 об/мин; n1 = 0 – 4600 уд/мин; d = от 0 до 26 мм; A = 4,5 Дж; L = 2,6 (м).
- Орнотуу эрежелери жана шарттары:**  
Өндүрүүчүнүн техникалык өжөктөмөсү боюнча, таңгакта сактоо керек, жабык унаада ташуу керек, өзгөчө утилизацияны талап кылат.
- Коопсуз эксплуатация (колдонуу) эрежелери жана шарттары:**  
Ажыратууга болбойт, ыргытууга болбойт, сууга салууга болбойт.
- Өнүмдө буюздук табылган учурда чаралар көрүү боюнча маалымат:**  
Сатып алган жерге кайрылуу керек.
- Жарактуулук мөөнөтү, кепилдик мөөнөтү:**  
Жарактуулук мөөнөтү 3 жылдан кем эмес.  
Кепилдик мөөнөтү 1 жыл/саат.
- Өндүрүүчүнүн (уккулталган өкүлдүн), импорттоочунун аты жана турган жайы, алар менен байланышууга маалымат:**  
TDM ELECTRIC буйрутмасы боюнча жана көзөмөлдөөсү алдында заводдо өндүрүлгөн:  
Вэньчжоу Рокиранд Трэйд Кампани, Лтд.  
Дареги: Кытай, Вэньчжоу ш. Шифу кен., Синьи имараты, кеңсе А1501.  
Телефон: +86(577)88982822  
Импортер/шаралар:  
Жоопкерчилиги чектелген коом «ТДМ Логистика», дарек: РФ, 117405, ш. Мәскеу, көчө Дорожная, үй 60 «Б», кабат 6, иш 603.
- Кабыл алуу жөнүндө күбөлүк:**  
TDM ELECTRIC соода белгиленими өнүмү мамлекеттик үлгүлөрдүн милдеттүү талаптары жана колдонуудагы техникалык өжөктөмө боюнча өндүрүлгөн жана кабыл алынган жана колдонууга жарактуу деп бекитилген.

**10. Комплекттүүлүк:**

- Буюм.
- Паспорт.
- Таңгак.

