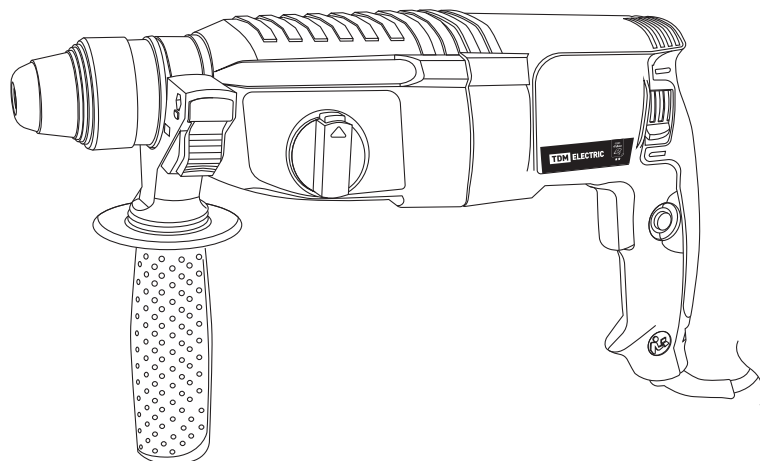




Перфораторы электрические П-680/22 и П-850/26 серии «Рубин»

Руководство по эксплуатации. Паспорт



Уважаемый покупатель! Благодарим Вас за приобретение изделия торговой марки TDM ELECTRIC, которое отличается современным дизайном и высоким качеством. Для правильной и безопасной эксплуа-

тации и во избежание недоразумений внимательно изучите настоящее Руководство по эксплуатации перед проведением работ.

1. Назначение и область применения

1.1. Перфораторы электрические П-680/22 и П-850/26 серии «Рубин» торговой марки TDM ELECTRIC (далее – перфораторы) предназначены для бурения/сверления отверстий в бетоне и камне, а также для разрушения кирпичной кладки, пробивания штроб и борозд в бетоне, камне, кирпиче и в различных конструкционных материалах. Сверление/бурение отверстий в металле, дереве

и гипсокартоне, а также коронкой под установку электрооборудования; долбление штроб, канавок и любых других легких долбежных работ по кирпичу и бетону. При работе с данным инструментом необходимо соблюдение мер безопасности указанных в данном Руководстве по эксплуатации (раздел 5).

2. Технические характеристики

2.1. Технические характеристики перфораторов представлены в таблице 1.

Таблица 1. Основные технические характеристики

Наименование параметра	Значение	
Артикул	SQ1087-0102	SQ1087-0103
Обозначение	П-680/22	П-850/26
Мощность, Вт	680	850
Номинальный потребляемый ток, А	3,1	3,9
Энергия удара, Дж	2	3

Наименование параметра		Значение	
Частота вращения шпинделя на холостом ходу, об/мин		0-1100	0-1150
Частота ударов при ударно вращательном режиме, уд/мин		0-5100	0-5300
Допустимое напряжение сети, В		~230±10%	
Допустимая частота переменного тока, Гц		50	
Длина кабеля электропитания, м		2,6	
Тип патрона		SDS-plus	
Максимальный диаметр сверления/бурения, мм	металл	13	13
	дерево	28	30
	бетон	22	26
Допустимая температура окружающей среды при эксплуатации, °С		от -10 до +40	

3. Конструкция и детали

3.1. Основные органы управления и индикации перфоратора представлены на рисунке 1.

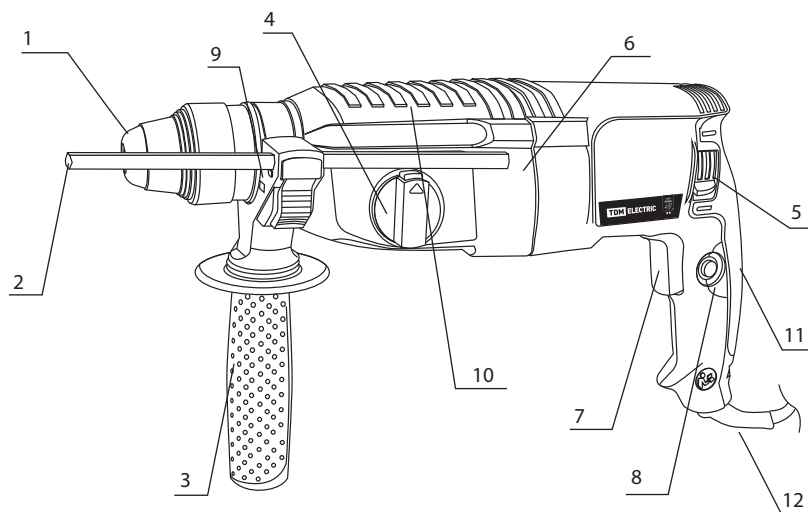


Рисунок 1. Органы управления и индикации

1. Патрон SDS-Plus
2. Глубиномер
3. Дополнительная рукоятка
4. Переключатель режимов работы
5. Переключатель направления вращения
6. Ограничитель глубины сверления
7. Клавиша выключателя
8. Кнопка фиксации выключателя
9. Кнопка фиксации глубиномера
10. Корпус редуктора
11. Рукоятка основная
12. Кабель с вилкой

4. Комплектность

4.1. В комплект поставки входят:

- Перфоратор – 1 шт.
- Рукоятка дополнительная – 1 шт.
- Глубиномер – 1 шт.
- Зубило пикообразное – 1 шт.
- Зубило плоское – 1 шт.
- Бур по бетону SDS-plus – 3 шт.
- Кейс – 1 шт.
- Руководство по эксплуатации. Паспорт – 1 шт.

5. Меры безопасности

5.1. Для предотвращения поражения электрическим током, травмы, пожара или поломки перфоратора соблюдайте следующие меры безопасности:

- Позаботьтесь о хорошем освещении.
- Избегайте физического контакта с заземленными объектами (металлическими трубами, батареями и т. д.).
- Перед началом работы проверяйте рабочую зону на наличие скрытых коммуникаций (газопровода, водопровода, электрической или телефонной проводки и т. д.).
- Не допускайте попадания пыли в вентиляционные прорези перфоратора, это приводит к перегреву. Следите за температурой корпуса в районе редуктора и двигателя, которая не должна превышать +50 °С. При перегреве дайте поработать изделию на холостых оборотах 30–60 секунд и выключите его для остывания и удаления пыли.
- Используйте только исправный сменный инструмент (коронки, буры, зубила).
- При работе с инструментом регулярно очищайте его отверстие от пыли или стружки.
- При работе с металлом используйте только хорошо заточенные сверла с типом хвостовика SDS-Plus класса HSS из высокопроизводительной быстрорежущей стали.
- Замену сменного инструмента производите только после полной остановки двигателя и отключения изделия от сети.
- Не прикладывайте к инструменту радиальные (боковые) усилия.
- Правильно обращайтесь с электрическим кабелем перфоратора, не носите перфоратор, держа за кабель;
- Защищайте электрический кабель от перегрева, масла, а также от острых граней и движущегося

инструмента.

- Избегайте непреднамеренного включения: следите за тем, чтобы при подключении к сети перфоратор был выключен; не переносите подключенный к сети перфоратор, держа палец на выключателе.
- Прежде чем нажать на выключатель, убедитесь, что бур правильно установлен и зажат в патроне, а дополнительная съемная рукоятка закреплена.
- По окончании работ или во время перерыва отключайте перфоратор от сети.

5.2. Запрещается эксплуатация перфоратора:

- Для обработки сырых материалов.
- Во взрывоопасных помещениях или помещениях с химически активной средой.
- Вблизи легковоспламеняющихся жидкостей и газов.
- В условиях воздействия капель и брызг, а также на открытых площадках при атмосферных осадках.
- При неисправной электропроводке или электрической розетке, а также если выходные параметры тока, частоты и напряжения сети не соответствуют указанным в таблице 1 настоящего Руководства по эксплуатации.
- При возникновении во время работы хотя бы одной из следующих неисправностей: повреждение электрического кабеля или его вилки; кольцевое искрение под щетками; появление дыма или запаха, характерного для горящей изоляции – повреждение (трещина) в рукоятке, в корпусе изделия или крышке электродвигателя.

ВНИМАНИЕ! Не пытайтесь самостоятельно вскрывать корпус изделия. За обслуживанием или при появлении неисправности обращайтесь только в сервисные центры.

6. Основные функции

6.1. Устройство перфоратора.

6.1.1. Перфоратор представляет собой машину ударно-вращательного действия, состоящую из электропривода и исполнительного механизма. Электроприводом перфоратора служит коллекторный двигатель, размещённый в пластмассовом корпусе.

Исполнительный механизм, приводящий в действие рабочий инструмент (сверлильный – бур/сверло, или ударный – пика/зубило/долото), является комбинацией ударного механизма компрессионно-вакуумного типа и механизма вращения. Возвратно-поступательное движение сообщается ударному

механизму посредством специального подшипника с качающейся наружной обоймой. Рабочий инструмент (бур, пика и др.) устанавливается и фиксируется в патроне SDS-Plus 1 (рисунок 1) с помощью хвостовика специальной формы типа SDS-Plus.

6.1.2. Перфоратор снабжён предохранительной муфтой, отключающей вращение инструмента при его заклинивании. Для восстановления функции вращения необходимо освободить рабочий инструмент от заклинивания.

6.2. Начало использования перфоратора.

Включение перфоратора осуществляется нажатием на клавишу 7 (рисунок 1) выключателя. Кнопка 8 (рисунок 1) обеспечивает фиксацию выключателя в положении «Включено».

ВНИМАНИЕ! Прежде чем вставить вилку в розетку, убедитесь, что выключатель находится в положении «Выключено». При длительном хранении инструмента выключатель должен находиться в положении «Выключено».

6.3. Переключение режимов работы.

6.3.1. Перфоратор имеет следующие режимы работы:

- Сверление/бурение (режим для использования сверлильного патрона с переходником SDS-plus или спецсверла с хвостовиком SDS-plus).
- Бурение с ударом (только при использовании специального ударостойкого рабочего инструмента с хвостовиком SDS-plus. Не допускается использование переходников).
- Долбление (только при использовании специального ударостойкого рабочего инструмента с хвостовиком SDS-plus. Не допускается использование переходников).

6.3.2. Переключение режимов работы осуществляется с помощью переключателя 4 (рисунок 1). Для выбора режима работы, необходимо нажать на кнопку с торца и повернуть переключатель 4 (рисунок 1).

6.4. Регулировки и настройки.

6.4.1. Перфоратор имеет возможность плавного изменения частоты вращения инструмента от минимального до максимального значения путём изме-

нения усилия нажатия на клавишу 7 выключателя (рисунок 1). Изменять величину оборотов можно при работающем двигателе.

6.4.2. Перфоратор также имеет возможность изменения направления вращения инструмента на противоположное с помощью переключателя 5 (рисунок 1).

6.5. Причины заклинивания инструмента:

- При затруднении вращения из-за накопившейся в отверстии породе. В этом случае выньте бур из отверстия наполовину, включите перфоратор и, несколько раз погружая бур до упора и вынимая обратно, освободите отверстие от продуктов сверления;
- При установке бура, рабочий диаметр которого превышает указанное максимальное значение. Замените бур на соответствующий.
- При заклинивании бура. В этом случае

НЕ ПЫТАЙТЕСЬ извлечь его, прикладывая усилия к перфоратору. Извлеките бур из патрона («сняв» с него изделие) и, стараясь не повредить, освободите его из клина. Продолжайте работу только после устранения причины блокирования инструмента.

6.6. Установка сменного инструмента.

Бур с хвостовиком типа SDS-Plus вставить в отверстие патрона без усилия и слегка провернуть вокруг своей оси так, чтобы шлицы совпали с пазами хвостовика, (инструмент «западет» на 1...2 мм), затем вставить бур до упора. Специальный механизм предотвращает самопроизвольное выпадение бура из патрона. Для удаления бура наружный стакан патрона 1 (рисунок 1) отвести назад до упора, вынуть инструмент.

6.7. Установка глубины обработки.

С помощью ограничителя глубины обработки 2 (рисунок 1) можно установить требуемую глубину сверления. Для этого ослабьте флажок фиксатора, нажав на кнопку 2 (рисунок 1), выставьте требуемый размер обработки (расстояние от вершины сверла/бура до конца ограничителя) и отпустите кнопку для фиксации глубиномера.

7. Первое включение

7.1. Осмотр перфоратора.

7.1.1. Распакуйте изделие и произведите осмотр комплекта поставки на предмет отсутствия внешних механических повреждений.

ВНИМАНИЕ! Если при транспортировке температура окружающей среды была ниже -10 °С, перед дальнейшими операциями необходимо выдержать изделие в помещении с температурой от +10 до +35 °С и относительной влажностью не выше 75% не менее четырех часов. В случае образования конденсата на узлах и деталях из-

делия, его эксплуатация или дальнейшая подготовка к работе запрещена вплоть до полного высыхания конденсата.

7.1.2. Установите, если необходимо, и надежно закрепите дополнительную рукоятку 3 (рисунок 1). Установите и надежно закрепите нужный сменный инструмент в патрон (см. подраздел 6.6. Установка сменного инструмента).

7.1.3. Убедитесь, что перфоратор выключен. Для этого нажмите до упора и отпустите клавишу выключателя 7 (рисунок 1).

ВНИМАНИЕ! Убедитесь, что вилка электрического кабеля не повреждена, после этого подсоедините ее к электрической розетке. Убедитесь в надежности и правильности установки сменного инструмента.

7.2.1. Включение. Установите переключатель реверса **5** (рисунок 1) в нужное для конкретной работы положение, подключите вилку электрического кабеля к электрической сети, нажмите, плавно увеличивая усилие, на клавишу выключателя **7** (рисунок 1). Перфоратор включится, причем обороты двигателя будут расти по мере утапливания клавиши, режим работы с низкими оборотами и, следовательно, с пониженной мощностью двигателя, является кратковременным. Для продолжительной работы на максимальных оборотах можно зафиксировать включение, для чего необходимо после набора оборотов нажать и удерживать кнопку фиксатора **8** (рисунок 1), теперь клавишу выключателя, а затем и

кнопку фиксатора, можно отпустить. Дайте ему поработать без нагрузки около трех минут.

ВНИМАНИЕ! Некоторое время возможно повышенное искрение щеток, т. к. происходит их притирание к коллектору, а из вентиляционных прорезей корпуса могут вылетать мелкие фрагменты смазки.

Проверьте режимы работы (см. подраздел 6.3. Переключение режимов работы), функционирование выключателя, фиксатора, ограничителя оборотов, переключателя реверса и патрона. Если проверки прошли успешно – можете приступать к работе. В противном случае обратитесь за консультацией в торгующую организацию или Сервисный центр.

7.2.2. Выключение. Просто отпустите клавишу выключателя **7** (рисунок 1) или нажмите и отпустите ее, если предварительно была нажата кнопка фиксатора **8** (рисунок 1).

8. Эксплуатация

8.1. Установите сменный инструмент. Проверьте правильность и надежность его закрепления. Очистите хвостовик бура и нанесите смазку для буров перед его установкой (примерно 0.5-1 г). Такая смазка хвостовика и патрона **1** (рисунок 1) обеспечивает равномерный износ и увеличивает срок службы инструмента и оснастки. Вставьте бур в патрон **1** (рисунок 1) инструмента. Поверните бур и протолкните его, пока он не зафиксируется. После установки всегда проверяйте надежность закрепления бура на месте, попытавшись вытащить его из патрона. Чтобы удалить бур из перфоратора, нажмите вниз на крышку патрона **1** (рисунок 1) и вытащите бур.

8.2. Установите дополнительную рукоятку **3** (рисунок 1). После этого затяните рукоятку путем поворота по часовой стрелке в желаемое положение. Возможна установка в любом положении при вращении на 360° вокруг корпуса инструмента. Для снятия боковой рукоятки **3** (рисунок 1) ослабьте крепление поворотом против часовой стрелки.

ВНИМАНИЕ! Всегда используйте боковую рукоятку в целях обеспечения безопасности при работе.

Глубиномер **2** (рисунок 1) удобен при сверлении/бурении отверстий одинаковой глубины. Нажмите на кнопку фиксации на рукоятке **9** (рисунок 1) и вставьте глубиномер **2** (рисунок 1) в отверстие рукоятки. Отрегулируйте глубиномер на желаемую глубину и отпустите кнопку блокировки.

ВНИМАНИЕ! Глубиномер нельзя использовать в месте, где он ударяется о корпус редуктора.

8.3. Подключите перфоратор к сети. Дайте поработать перфоратору в течение 3 минут без нагрузки в каждом из режимов. Следует отметить, что обороты двигателя будут расти по мере нажатия кнопки выключателя.

8.4. Установите переключатель реверса в нужном

положении.

Данный инструмент имеет реверсивный переключатель **5** (рисунок 1) направления вращения. Для изменения направления вращения переведите рычаг реверсивного переключателя **5** (рисунок 1) в нижнее положение для вращения по часовой стрелке или в верхнее положение для вращения против часовой стрелки.

ВНИМАНИЕ! Перед работой с перфоратором всегда проверяйте направление вращения. Пользуйтесь реверсивным переключателем **5 (рисунок 1) только после полной остановки инструмента. Изменение направления вращения до полной остановки инструмента может привести к его повреждению.**

8.5. Установите один из режимов сверления/бурения.

8.5.1. Бурение с ударом.

Для бурения в бетоне, каменной кладке и т. д. поверните рычаг изменения режима работы **4** (рисунок 1) к символу «бур и молоток». Воспользуйтесь буром с наконечником из сплава карбида вольфрама.

Не прилагайте к перфоратору усилий. Легкое давление дает лучшие результаты. Держите инструмент в рабочем положении и следите за тем, чтобы он не выскальзывал из отверстия. Не применяйте дополнительное давление, когда отверстие засорится щепками или частицами. Вместо этого ослабьте давление, дайте поработать инструменту на пониженных оборотах, затем постепенно выньте сверло из отверстия. Если эту процедуру проделать несколько раз, отверстие очистится, и можно будет возобновить обычное сверление/бурение.

ВНИМАНИЕ! При попадании бура в металлическую арматуру, залитую в бетон, при засорении отверстия щепой и частицами или в случае, когда просверливаемое отверстие становит-

ся сквозным, на инструмент/сверло воздействует значительная и резкая сила скручивания. Всегда пользуйтесь боковой рукояткой 3 (рисунок 1) и крепко держите инструмент и за боковую рукоятку 3 (рисунок 1) и за основную ручку при работе.

При работе с инструментом без нагрузки может наблюдаться эксцентricность бура при вращении. Инструмент осуществляет автоматическую центровку в ходе его эксплуатации. Это не влияет на точность сверления.

8.5.2. Сверление/бурение без удара.

Для сверления в дереве, металле или пластиковых материалах поверните рычаг изменения режима действия 4 (рисунок 1) к символу «бур». При использовании свёрел необходимо убедиться в том, что хвостовик – цилиндрической формы с насечкой посадки SDS-plus, который можно установить в патрон инструмента. Последовательность действий по установке сверлильного патрона с переходником SDS-plus (в подразделе 6.6. Установка сменного инструмента).

8.5.3. Сверление коронками.

При сверлении коронками всегда переводите рычаг переключения в положение для использования «только вращения» к символу «бур».

ВНИМАНИЕ! Если выполнять сверление коронкой с использованием режима «вращения с ударным действием», коронку можно повредить.

8.5.4. Только удар.

Для операций штробления, разрушения или скобления поверните рычаг изменения режима действия 4 (рисунок 1) к символу «молоток». Воспользуйтесь соответствующим режиму работы точечным долотом (пикой), плоским зубилом, зубилом для скобления и т. д.

ВНИМАНИЕ! Не вращайте рычаг выбора режима работы 4 (рисунок 1), если инструмент работает или находится под нагрузкой. Это приведет к повреждению инструмента. Во избежание быстрого износа механизма изменения режима, следите за тем, чтобы ручка изменения режима работы всегда точно находилась в одном из трех положений режима действия.

9. Уход и обслуживание

9.1. Уход включает в себя очистку перфоратора от пыли и грязи, в первую очередь – вентиляционных прорезей и патрона.

9.2. После работы в помещениях с повышенным содержанием пыли или мелких опилок необходимо

продуть патрон, вентиляционные прорези и двигатель сжатым воздухом.

9.3. Через каждые 60 часов эксплуатации перфоратора требуется провести профилактический осмотр, замену щеток и смазки в сервисном центре.

10. Возможные неисправности и методы их устранения

10.1. Возможные неисправности и методы их устранения представлены в таблице 2.

Таблица 2. Возможные неисправности и методы их устранения

Неисправность	Вероятная причина	Действия к устранению
Двигатель не включается	Нет напряжения в сети питания	Проверить наличие напряжения в сети питания
	Неисправен выключатель	Проверить напряжение в сети
	Неисправен кабель питания	В период гарантийных обязательств обратиться по месту приобретения изделия. После окончания гарантийного срока – к специалисту по ремонту данного вида изделия
	Изношены щетки	
	Заклинивание в механизме	
Неисправность	Вероятная причина	Действия к устранению
Двигатель не развивает полную скорость и не работает на полную мощность	Низкое напряжение в сети питания	В период гарантийных обязательств обратиться по месту приобретения изделия. После окончания гарантийного срока – к специалисту по ремонту данного вида изделия
	Сгорела обмотка или произошел обрыв в обмотке, заклинивание или повреждение в механизме	
	Изношены щетки	
	Неисправен выключатель, двигатель или иной компонент	
	Выработка смазки или потеря смазкой своих свойств	

Не переключаются режимы работы	Несовпадение шестерен	Проверните механизм вручную (за бур) до срабатывания переключателя режимов
Изделие остановилось при работе	Пропало напряжение в сети	Проверьте напряжение в сети
	Заклинивание в механизме	В период гарантийных обязательств обратиться по месту приобретения изделия. После окончания гарантийного срока – к специалисту по ремонту данного вида изделия.
	Полный износ щеток	
Повышенная вибрация, шум	Рабочий инструмент плохо закреплен	Правильно закрепить инструмент
	Неисправны подшипники	В период гарантийных обязательств обратиться по месту приобретения изделия. После окончания гарантийного срока – к специалисту по ремонту данного вида изделия
	Износ зубьев якоря или шестерен редуктора	
Заедание выключателя	Попадание пыли между курком выключателя и корпусом изделия	Очистите контактирующие детали от пыли
Невозможность установить/извлечь оснастку из патрона	Несоответствие типа/размера оснастки патрону	Замените оснастку на соответствующую
	Заклинивание оснастки вследствие повышения температуры из-за трения (при отсутствии/недостатке смазки)	Дайте оснастке остыть. Используйте смазку при установке оснастки
При работающем двигателе отсутствует удар или вращение инструмента	Заклинивание в механизме	В период гарантийных обязательств обратиться по месту приобретения изделия. После окончания гарантийного срока – к специалисту по ремонту данного вида изделия
	Неисправен редуктор или ударный механизм.	
Двигатель перегревается	Высокая температура окружающего воздуха, слабая вентиляция, засорены вентиляционные отверстия	Прочистить окна охлаждения электродвигателя, предварительно отключив инструмент от сети питания
	Электродвигатель перегружен, интенсивный режим работы с максимальной нагрузкой	Снять нагрузку и в течение 5 минут обеспечить работу инструмента на холостом ходу
	Недостаток смазки, заклинивание в редукторе	В период гарантийных обязательств обратиться по месту приобретения изделия. После окончания гарантийного срока – к специалисту по ремонту данного вида изделия

11. Условия транспортирования и хранения

11.1. Транспортирование перфоратора допускается в упаковке изготовителя любым видом крытого транспорта, обеспечивающим защиту упакованной продукции от механических повреждений, загряз-

нений и попадания влаги.

11.2. Хранение перфоратора осуществляется только в упаковке изготовителя в помещении с естественной вентиляцией при температуре от -10 до +45 °С.

12. Гарантийные обязательства

12.1. Если в процессе эксплуатации перфоратора Вы сочтете, что параметры его работы отличаются от

изложенных в данном Руководстве по эксплуатации, рекомендуем обратиться за консультацией в орга-

низацию, продавшую Вам перфоратор.

12.2. Производитель устанавливает гарантийный срок на перфоратор в течение 1 года со дня продажи при условии соблюдения потребителем правил транспортирования, хранения и эксплуатации, изложенных в данном Руководстве по эксплуатации.

12.3. Во избежание возможных недоразумений сохраняйте в течение срока службы документы, прилагаемые к перфоратору при его продаже (накладные, гарантийный талон).

12.4. Гарантия не распространяется на перфоратор, недостатки которого возникли вследствие:

- Нарушения потребителем правил транспортирования, хранения или эксплуатации изделия;
- Действий третьих лиц;
- Ремонта или внесения несанкционированных изготовителем конструктивных или схемотехнических изменений неуполномоченными лицами;
- Отклонения от государственных стандартов (ГОСТов) и норм питающих сетей;
- Неправильного подключения перфоратора;
- Действий непреодолимой силы (стихия, пожар, молния и т. п.)

13.Ограничение ответственности

13.1. Производитель не несет ответственности за:

- Прямые, косвенные или вытекающие убытки, потерю прибыли или коммерческие потери, каким бы то ни было образом связанные с перфоратором;
- Возможный вред, прямо или косвенно нанесенный перфоратором людям, домашним животным, имуществу в случае, если это произошло в результате несоблюдения правил и условий

эксплуатации и установки изделия либо умышленных или неосторожных действий покупателя (потребителя) или третьих лиц.

- Ответственность производителя не может превысить собственной стоимости изделия.
- При обнаружении неисправностей в период гарантийных обязательств необходимо обращаться по месту приобретения изделия.

14. Гарантийный талон

Перфоратор электрический П-680/22 и П-850/26 серии «Рубин» серийный номер _____ торговой марки TDM ELECTRIC изготовлен и принят в соответствии с обязательными требованиями государственных стандартов, действующей технической документацией и признан годным к эксплуатации.

Гарантийный срок 1 год со дня продажи.

Дата изготовления « _____ » _____ 20 ____ г.

Изделие соответствует требованиям ТР ТС 004/2011, ТР ТС 010/2011, ТР ТС 020/2011 и ТР ТС 037/2016.

Штамп технического контроля изготовителя _____



Дата продажи « _____ » _____ 20 ____ г.

Подпись продавца _____ ШТАМП МАГАЗИНА

Претензий по внешнему виду и комплектности изделия не имею, с условиями эксплуатации и гарантийного обслуживания ознакомлен:

Подпись покупателя _____

Уполномоченный представитель изготовителя ООО «ТДМ»
117405, РФ, г. Москва, ул. Дорожная, д. 60 Б, этаж б, офис 647
Телефон: +7 (495) 727-32-14, (495) 640-32-14, (499) 769-32-14
e-mail: info@tdme.ru, info@tdomm.ru



Произведено под контролем правообладателя товарного знака «TDM ELECTRIC» в Китае на заводе Вэньчжоу Рокгранд Трэйд Кампани, Лтд., Китай, г. Вэньчжоу, ул. Шифу, здание Синьи, оф. А1501

Если в процессе эксплуатации продукции у Вас возникли вопросы, Вы можете обратиться в сервисную службу ООО «ТДМ» по бесплатному телефону: 8 (800) 700-63-26 (для звонков на территории РФ).

Подробнее об ассортименте продукции ООО «ТДМ» Вы можете узнать на сайте www.tdme.ru.

RU Паспорт

- Наименование продукции, тип (серия), модель:**
Перфораторы электрические П-850/26 серии «Рубин».
- Область применения:** в промышленности / в быту.
- Основные технические характеристики и параметры:**
P = 850 Вт; U = ~230 В±10%; f = 50 Гц; I = 3,9 А; n = 0 – 1150 об/мин; n1 = 0 – 5300 уд/мин; d = от 0 до 26 мм; A = 3 Дж; L = 2,6 (м).
- Правила и условия монтажа:**
В соответствии с технической документацией изготовителя, хранить в упаковке, перевозить в закрытом транспорте. Не требует специальной утилизации.
- Правила и условия безопасной эксплуатации (использования):**
Не разбирать, не бросать, не погружать в воду.
- Информация о мерах, которые следует принять при обнаружении неисправности продукции:**
Обращаться по месту приобретения.
- Месяц/год изготовления продукции, срок службы, гарантийный срок:**
Дата изготовления «___» _____ 20___ г.
Срок службы не менее 3 лет.
Гарантийный срок 1 год.
- Наименование и местонахождение изготовителя (уполномоченного представителя), импортера, информация для связи с ними:**
Произведено под контролем правообладателя товарного знака «TDM ELECTRIC» на заводе:
Ваньчжоу Рокгранд Трэйд Кампани, Лтд.
Адрес: Китай, г. Ваньчжоу, ул. Шифу, здание Синьи, оф. А1501.
Телефон: +86(577)88982822
Импортер:
Общество с ограниченной ответственностью «ТДМ Логистика», адрес: РФ, 117405, г. Москва, ул. Дорожная, д. 60 Б, этаж 6, офис 603.
- Свидетельство о приёмке:**
Продукция торговой марки TDM ELECTRIC изготовлена и принята в соответствии с обязательными требованиями государственных стандартов, действующей технической документацией и признана годной для эксплуатации.
- Комплектность:**
 - Изделие.
 - Паспорт.
 - Упаковка.

KZ Төлқұжат

- Өнім атауы, типі, үлгісі:**
Перфораторы электрические П-850/26 серии «Рубин».
- Қолдану саласы:** өнеркәсіпте / тұрмыста.
- Негізгі техникалық сипаттамалары мен параметрлері:**
P = 850 Вт; U = ~230 В±10%; f = 50 Гц; I = 3,9 А; n = 0 – 1150 об/мин; n1 = 0 – 5300 уд/мин; d = от 0 до 26 мм; A = 3 Дж; L = 2,6 (м).
- Монтаж ережелері мен шарттары:**
Өндірушінің техникалық құжаттамасына сәйкес орамында сақталсын, жабық келікті тасымалдансын, арнайы пайдаға асыруды талап етпейді.
- Қауіпсіз пайдалану ережелері мен шарттары:**
Бұзбаңыз, лақтырмаңыз, сұға батырмаңыз.
- Өнім ақауы анықталғанда қолданылатын шаралар туралы ақпарат:**
Сатып алған жерге жолығыңыз.
- Қызмет ету мерзімі, кепілдік мерзімі:**
Қызмет ету мерзімі кем дегенде 3 жыл.
Кепілдік мерзімі 1 жыл.
- Өндірушінің (үкілетті өкілдің), импорртаушының атауы мен орналасқан жері, олармен байланысу ақпараты:**
TDM ELECTRIC тапсырысымен және бақылауында келесі зауытта өндірілген:
Ваньчжоу Рокгранд Трэйд Кампани, Лтд.
Мекенжайы: Қытай, Ваньчжоу ш., Шифу көш., Синьи ғимараты, А1501 оф.
Телефон: +86(577)88982822
Импорртаушылар:
Жауапкершілігі шектеулі серіктестігі «ТДМ Логистика», мекен-жайы: РФ, 117405, қ. Мәскеу, көше Дорожная, үй 60Б, қабат 6, кеңсе 603.
- Қабылдау туралы күәлік:**
TDM ELECTRIC сұада белгісінің өнімі мемлекеттік стандарттардың, қолданыстағы техникалық құжаттаманың міндетті талаптарына сәйкес өндіріліп, қабылданды және пайдалануға жарамды деп танылды.
- Жыынтықтылық:**
 - Бұйым.
 - Төлқұжат.
 - Орамы.

AM Անձնագիր

- Արտադրանքի անվանումը, տեսակը, մոդելը.**
Перфораторы электрические П-850/26 серии «Рубин»:
- Կիրառման բնագավառ.** արդյունաբերություն / կենցաղում:
- Հիմնական տեխնիկական բնութագրերն ու պարամետրերը.**
P = 850 Вт; U = ~230 В±10%; f = 50 Гц; I = 3,9 А; n = 0 – 1150 об/мин; n1 = 0 – 5300 уд/мин; d = от 0 до 26 мм; A = 3 Дж; L = 2,6 (м):
- Մուտամասն (պտտոններն ու պայանները.**
Հավանական արտադրողի տեխնիկական բնութագրերի պահել փաթեթի մեջ, տեղադրվելու փակ օտարադրողի մեջ, պահանջում է հատուկ օգտահանություն:00:
- Անվտանգ շահագործման (օգտագործման) կանոններն ու պայանները.**
Քրթանով, չենտել, ջրի մեջ չընկնելով:
- Տեղեկություններ սիջոնների մասին, որոնք հարկավոր է ձեռնարկել արտադրանքի անարդյունքուն կարողությունները հետ կապվելու.**
Դիմել ձեռքբերման տեղը:
- Շտապուղյան ժամկետը, երաշխիքային ժամկետը.**
Շտապուղյան ժամկետը ոչ պակաս 3 տարուց:
Երաշխիքային ժամկետը 1 տարի /մաս:
- Արտադրողի (պարզված ներկայացուցչի), ներմուծողի, անվանումն ու գտնվելու վայրը, տեղեկություններ նրանց հետ կապվելու վերաբերյալ.**
Արտադրված է գործարանում՝ TDM ELECTRIC-ի պատվերով և վերահսկողության ներքո.
Ваньчжоу Рокгранд Трэйд Кампани, Лтд.
Հասցե. Հիմաստան, քաղաք Վենչոու, փողոց Շիֆու, շենք Սիլի, գրասենյակ Ա1501:
Ֆեո. +86(577)88982822
Ներմուծողներ.
Սահմանափակ պատասխանատվությամբ ընկերություն «ТДМ Логистика», հասցեով: РФ, քաղաք Մոսկվա, փողոց Дорожная, տունը 60 «Б», հարկ 6, գրասենյակ 603:
- Վկայական ընդունման մասին.**
TDM ELECTRIC ավարանքային արտադրանքն արտադրվել է ընդունվել է գործող տեխնիկական փաստաթղթերի, փետտանակ չափորոշիկների պարտադիր պահանջներին համապատասխան և համարվել է պիտանի շահագործման համար:
- Կոնվեկտուորություն.**
 - Ապրանք:
 - անձնագիր:
 - փաթեթավորում:

KG Паспорт

- Өнүмдөрүн аталыштары, түрү, модели:**
Перфораторы электрические П-850/26 серии «Рубин».
- Колдонуу тармагы:** өнөр жайда / тиричиликте.
- Негизги техникалык сипаттамалары мен параметрлери:**
P = 850 Вт; U = ~230 В±10%; f = 50 Гц; I = 3,9 А; n = 0 – 1150 об/мин; n1 = 0 – 5300 уд/мин; d = от 0 до 26 мм; A = 3 Дж; L = 2,6 (м).
- Өрнөтүү эрежелери жана шарттары:**
Өндүрүүчүнүн техникалык өжөттөмөсү боюнча, таңгакта сактоо керек, жабык унаада ташуу керек, өзгөчө утилизацияны талап кылат.
- Коопсуз эксплуатация (колдонуу) эрежелери жана шарттары:**
Ажыратууга болбойт, ыргытууга болбойт, суга салууга болбойт.
- Өнүмдө бузуктук табылган учурда чаралар көрүү боюнча маалымат:**
Сатып алган жерге кайрылуу керек.
- Жарактуулук мөөнөтү, кепилдик мөөнөтү:**
Жарактуулук мөөнөтү 3 жылдан кем эмес.
Кепилдик мөөнөтү 1 жыл.
- Өндүрүүчүнүн (үкүкталган өкүлдүн), импортоочунун аты жана турган жайы, алар мен байланышууга маалымат:**
TDM ELECTRIC буйрутмасы боюнча жана көзөмөлдөөсү алдында заводдо өндүрүлгөн:
Ваньчжоу Рокгранд Трэйд Кампани, Лтд.
Дарегі: Кытай, Ваньчжоу ш., Шифу көш., Синьи имараты, кеңсе А1501.
Телефон: +86(577)88982822
Импортоочулар:
Жоопкерчилиги чектелген коом «ТДМ Логистика», дарек: РФ, 117405, ш. Moscow, көчө Дорожная, үй 60 «Б», кабат 6, иш 603.
- Кабилдуу туралы күбөлүк:**
TDM ELECTRIC соода белгилеменин өнүмү мамлекеттик үлгүлөрдүн милдеттуу талаптары жана колдонуудагы техникалык өжөттөмө боюнча өндүрүлгөн жана кабыл алынган жана колдонууга жарактуу деп бекитилген.
- Комплектиүүлүк:**
 - Буюм.
 - Паспорт.
 - Таңгак.

