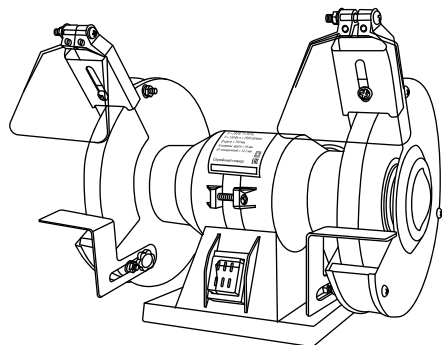


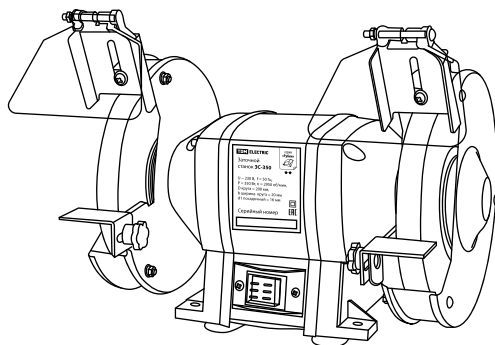


Заточные станки **ЗС-150 / ЗС-350** серии «Рубин»  
торговой марки TDM ELECTRIC

Руководство по эксплуатации. Паспорт



**ЗС-150**



**ЗС-350**

Уважаемый покупатель! Благодарим Вас за приобретение изделия торговой марки TDM ELECTRIC, которое отличается современным дизайном и высоким качеством. Для правильной и безопасной эксплуатации и во избежание недоразумений внимательно изучите настоящее Руководство по эксплуатации перед проведением работ.

## 1. Назначение и область применения

1.1. Заточные станки ЗС-150 / ЗС-350 серии «Рубин» торговой марки TDM ELECTRIC (далее – станки) предназначены для заточки слесарного и садового инструмента, зачистки, обдирки, снятия фасок и удаления заусенцев при производстве слесарно-сборочных работ. Благодаря двойной изоляции активных ча-

стей электропривода возможно работать без применения индивидуальных средств защиты от поражения электрическим током и дополнительного заземления станка, за исключением частных случаев, указанных в данном Руководстве по эксплуатации (раздел 5).

## 2. Технические характеристики

2.1. Технические характеристики заточных станков представлены в таблице 1.

Таблица 1. Технические характеристики

Наименование параметра	Значение	
	ЗС-150	ЗС-350
Мощность, Вт	150	350
Номинальный потребляемый ток, А	0,68	1,6

Наименование параметра	Значение	
	ЗС-150	ЗС-350
Число оборотов шпинделя на холостом ходу, об/мин	2950	
Допустимое напряжение сети, В	230±10%	
Допустимая частота переменного тока, Гц	50	
Длина кабеля электропитания, м	2	
Диаметр заточного круга, мм	150	200
Ширина заточного круга, мм	16	20
Посадочный диаметр круга, мм	12,7	16

### 3. Комплектность

3.1. В комплект поставки входят:

- Станок с двумя установленными заточными кругами – 1 шт.
- Прозрачные защитные экраны с фиксирующими винтами – 2 шт.
- Рабочий упор с фиксирующими винтами – 2 шт.
- Руководство по эксплуатации. Паспорт – 1 шт.
- Упаковочная цветная коробка – 1 шт.

### 4. Конструкция и детали

4.1. Основные органы управления и индикации станка представлены на рисунке 1.

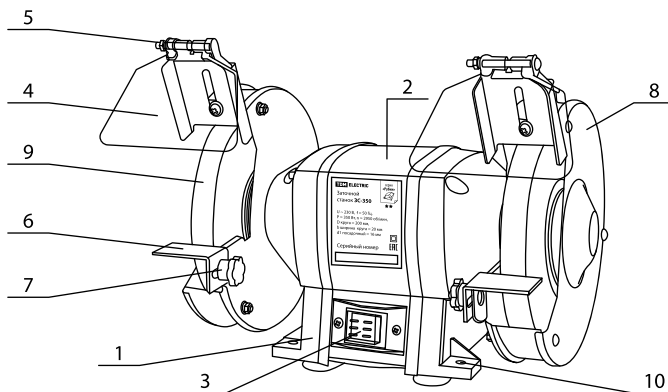


Рисунок 1. Органы управления и индикации

1. Основание станка
2. Электрический асинхронный двигатель
3. Кнопка включения
4. Защитный экран
5. Винт-фиксатор защитного экрана
6. Рабочий упор
7. Фиксатор рабочего упора
8. Защитный кожух
9. Заточной круг
10. Монтажные отверстия

## 5. Меры безопасности

5.1. Для предотвращения поражения электрическим током, травмы, пожара или поломки станка соблюдайте следующие меры безопасности:

- Позаботьтесь о хорошем освещении рабочего места.
- Избегайте физического контакта с заземленными объектами (металлическими трубами, батареями и т. д.)
- Перед началом работы проверяйте рабочую зону на наличие скрытых коммуникаций (газопровода, водопровода, электрической или телефонной проводки и т. д.).
- Убедитесь в том, что параметры в сети соответствуют характеристикам, указанным на станке и в настоящем руководстве.
- Подключайте станок к сети только после того, как Вы убедитесь в том, что выключатель находится в выключенном положении.
- При работе с заточным станком пользуйтесь средствами индивидуальной защиты. В случае необходимости воспользуйтесь специальными респиратором, очками и шумозащитными наушниками.
- При работе со станком рекомендуется надевать подходящую одежду, чтобы части одежды не контактировали с инструментом.
- В целях Вашей безопасности настоятельно рекомендуется работать со станком, установленным на ровную устойчивую поверхность.
- Обрабатываемую деталь/заготовку подводить к заточным кругам заточного станка только после того как двигатель набрал максимальное количество оборотов.
- Следите за тем, чтобы ничего, кроме обрабатываемой поверхности или детали, не касалось точильных кругов при включенном станке.
- Не допускайте предельную нагрузку станка, вызывающую его остановку.
- Запрещается осуществлять боковое давление на точильные круги с целью остановки двигателя.
- Не оставляйте включенный станок без необходимости.
- Старайтесь держать заготовку/деталь так, чтобы абразив, искры, пыль, мелкие частицы и т.д. не летели в вашу сторону.
- Используйте прозрачные защитные экраны.
- Не прикладывайте к вращающимся заточным кругам боковые усилия.
- Правильно обращайтесь с электрическим кабелем станка:

- не переносите станок, держась за кабель;
- защищайте электрический кабель от перегрева, масла, а также от острых граней и движущегося инструмента.

- Избегайте попадания сетевого кабеля на поверхность точильного круга.
- Избегайте непреднамеренного включения:
  - следите за тем, чтобы при подключении к сети станка, он был выключен;
- По окончании работ или во время перерыва отключайте станок от сети.
- При переноске станка держитесь за его основание.

5.2. Запрещается эксплуатация станка:

- Для обработки сырых материалов.
- Во взрывоопасных помещениях или помещениях с химически активной средой.
- Вблизи от легковоспламеняющихся жидкостей и газов.
- В условиях воздействия капель и брызг, а также на открытых площадках при атмосферных осадках.
- При неисправной электропроводке или электрической розетке, а также, если выходные параметры тока, частоты и напряжения сети не соответствуют указанным в таблице 1 настоящего Руководства по эксплуатации.
- При возникновении во время работы хотя бы одной из следующих неисправностей:
  - повреждение электрического кабеля или его вилки;
  - кольцевое искрение под щетками;
  - появление дыма или запаха, характерного для горячей изоляции.
- Запрещается устанавливать заточные круги, размеры которых не соответствуют конструкции изделия.
- Каждый раз перед началом работы проверяйте заточный круг. В случае обнаружения трещин, сколов, деформаций необходимо незамедлительно заменить его на новый.
- Запрещается работать без установки прозрачного защитного экрана и боковых защитных кожухов.
- Запрещается рассверливать посадочное отверстие заточных кругов.
- Для обеспечения безопасной работы рекомендуется прикрепить заточный станок болтами к прочному основанию, например, к рабочему столу или верстаку.

**Внимание! Не пытайтесь самостоятельно вскрывать корпус изделия. За обслуживанием или при появлении неисправности обращайтесь только в сервисные центры.**

## 6. Основные функции

6.1. Установка заточного станка на рабочем столе / верстаке.

- Перед началом эксплуатации заточного станка рекомендуется закрепить его на рабочем столе/

- верстаке, чтобы предотвратить движение станка во время работы, которое может привести к травмам и выходу из строя заточного станка.
- Заточной станок фиксируется при помощи болтов (не входят в комплект поставки) через специальные отверстия 10 (здесь и далее смотрите рисунок 1 настоящего Руководства по эксплуатации) на основании станка.
  - Чтобы станок был установлен правильно, следует соблюдать нижеследующие рекомендации:
    - Первоначально следует нанести разметку на рабочем столе исходя из расположения монтажных отверстий 10 на основании заточного станка.
    - На основе разметки, следует просверлить отверстия в рабочем столе/верстаке.
    - Далее следует совместить монтажные отверстия 10 на станке с отверстиями на рабочем столе и зафиксировать болтами.
  - 6.2. Установка или замена заточного круга.
  - Прежде, чем приступить к установке/замене заточного круга 9, необходимо отсоединить сетевую кабель станка от сети.
  - Снять защитный кожух 8. Для этого необходимо открутить винты фиксации защитного кожуха.
  - Открутить фиксирующую гайку, находящуюся с внешней стороны заточного круга 9.
  - Снять наружную прижимную шайбу, затем заточной круг 9 и прижимную внутреннюю шайбу.
  - Очистить от пыли и абразива обе прижимные шайбы.
  - Установить внутреннюю прижимную шайбу с картонной прокладкой.
  - Установить новый заточной круг.
  - Установить наружную прижимную шайбу с картонной прокладкой на заточной круг.
  - Надежно затянуть гайку на шпинделе.
  - Установить защитный кожух заточного круга.
  - 6.3. Установка и регулировка держателей прозрачных защитных экранов.
  - Защитные экраны 4 предотвращают попадание искр в лицо и на руки оператора.
  - Снимать, регулировать или демонтировать защитные экраны во время работы не рекомендуется.
- Для установки защитных экранов необходимо:
- Прижать планку держателя защитного экрана 4 к отверстию на планке кожуха заточного станка.
  - Совместить отверстия на обеих планках согласно необходимому положению защитных экранов.
  - При помощи регулировочного винта закрепить защитный экран 4.
  - Отрегулируйте защитный экран 4, установите его в удобное для работы положение с целью защиты от искр и абразива.
- 6.4. Регулировка зазора между рабочим упором и заточным кругом.
- Для компенсации износа точильных кругов следует периодически проводить регулировку расстояния между рабочим упором 6 и заточным кругом 9.
- Чтобы ослабить фиксацию рабочего упора 6 следует немного открутить фиксатор рабочего упора 7 против часовой стрелки.
- Отрегулируйте расстояние между рабочим упором 6 и заточным кругом 9. Расстояние между рабочим упором 6 и заточным кругом 9 не рекомендуется оставлять более, чем 2-3 мм.
- Зафиксируйте установленное расстояние фиксатором рабочего упора 7, закрутив его по часовой стрелке.
- После регулировки зазора рекомендуется проверить фиксацию рабочего упора.

## 7. Первое включение

- 7.1. Прежде чем включить станок рекомендуется проверить, достаточно ли надежно затянуты все винты и гайки, а также обеспечивается ли беспрепятственное вращение заточного круга.
- 7.2. Чтобы запустить двигатель станка необходимо перевести кнопку включения 3 в положение «I».
- 7.3. Для выключения станка переведите кнопку включения 3 (см. рисунок 1) в положение «O».
- 7.4. Для проверки работоспособности станка дайте ему поработать на холостом ходу при максимальных оборотах около 2 минут.
- 7.5. Если проверки прошли успешно – можете приступить к работе. В противном случае обратитесь за консультацией в торгующую организацию или сервисный центр.

## 8. Эксплуатация

- 8.1. Данный электроинструмент разрешается использовать только стационарно внутри сухих помещений.
- 8.2. Заточку инструмента рекомендуется проводить только на внешней стороне заточного круга. Не рекомендуется сильно «нагружать» электроинструмент, это может привести к полной остановке заточного круга, и, следовательно, выходу из строя заточного станка.
- 8.3. При работе старайтесь равномерно использовать всю толщину круга. Это сохраняет ровную поверхность круга и увеличивает срок его службы.
- 8.4. При заточке сверл, зубил и буров, используйте воду для охлаждения. В противном случае возможен перегрев обрабатываемых инструментов и влечет за собой потерю их твердости.

**Внимание! Продолжительность непрерывной работы не должна превышать 20 минут с последующим перерывом не менее 20 минут.**

**9. Уход и обслуживание**

9.1. Регулярно очищайте корпус станка и защитные кожухи от грязи, пыли и остатков абразива.

9.2. Регулярно прочищайте защитные экраны влажной тряпкой, обеспечивая видимость рабочей зоны. Не используйте для чистки экранов растворители или очистители на основе бензинов и уайт-спиритов.

9.3. Перед работой проверяйте надежность крепления гаек и винтов.

9.4. Через каждые 10 часов эксплуатации станка требуется провести его профилактический осмотр, а после 30 часов эксплуатации необходимо произвести техническое обслуживание.

**Внимание! Не приступайте к техническому обслуживанию и очистке машины, пока не убедитесь в том, что она отключена от источника электрического питания.**

**10. Возможные неисправности и методы их устранения**

10.1. Возможные неисправности и методы их устранения представлены в таблице 3.

*Таблица 3. Возможные неисправности и методы их устранения*

Неисправность	Вероятная причина	Действия по устранению
Двигатель не включается	Нет напряжения в сети питания	Проверить наличие напряжения в сети питания
	Неисправен выключатель	В период гарантийных обязательств обратиться по месту приобретения изделия
	Неисправен кабель питания	
Появление дыма и запаха горелой изоляции	Неисправность обмоток ротора или статора	В период гарантийных обязательств обратиться по месту приобретения изделия
Двигатель перегревается	Электродвигатель перегружен	Уменьшить усилие нажатия на обрабатываемую деталь и в течение 2-3 минут обеспечить работу инструмента на холостом ходу при максимальных оборотах. После 20 минут эксплуатации необходимо выключить станок и дать ему остынуть до температуры окружающего воздуха.
	Неисправен якорь	В период гарантийных обязательств обратиться по месту приобретения изделия
	Низкое напряжение в сети питания	Проверить напряжение в сети
Двигатель не развивает полную скорость и не работает на полную мощность	Низкое напряжение в сети	Проверьте напряжение в сети
	Сгорела обмотка или произошел обрыв в обмотке	В период гарантийных обязательств обратиться по месту приобретения изделия
	Слишком длинный удлинительный кабель	Заменить удлинительный кабель на более короткий

Неисправность	Вероятная причина	Действия по устранению
Заточной круг не имеет свободного вращения	Заточной круг не соответствует параметрам конструкции станка	Установить заточной круг соответствующий параметрам конструкции заточного станка
	Неправильно установлен рабочий упор или не выставлен зазор рабочего упора	Правильно установите рабочий упор и выставьте зазор

### 11. Условия транспортирования и хранения

11.1. Транспортирование станков допускается в упаковке изготовителя любым видом крытого транспорта, обеспечивающим защиту упакованной продукции от механических повреждений, загрязнений и попадания влаги с обязательным соблюдением

мер предосторожности при перевозке хрупких грузов.

11.2. Хранение станка осуществляется только в упаковке изготовителя в помещении с естественной вентиляцией при температуре от  $-45$  до  $+45$  °С при относительной влажности не более 80% при  $+25$  °С.

### 12. Гарантийные обязательства

12.1. Если в процессе эксплуатации станка Вы сочтете, что параметры его работы отличается от изложенных в данном Руководстве по эксплуатации, рекомендуем обратиться за консультацией в организацию, продавшую Вам станок.

12.2. Производитель устанавливает гарантийный срок на станок в течение 1 года со дня продажи при условии соблюдения потребителем правил транспортирования, хранения и эксплуатации, изложенных в данном Руководстве по эксплуатации.

12.3. Во избежание возможных недоразумений сохраняйте в течение срока службы документы, прилагаемые к станку при его продаже (накладные, гарантийный талон).

12.4. Гарантия не распространяется на станок, недостатки которого возникли вследствие :

- нарушения потребителем правил транспортирования, хранения или эксплуатации изделия;
- действий третьих лиц;
- ремонта или внесения не санкционированных изготовителем конструктивных или схемотехнических изменений неуполномоченными лицами;
- отклонения от государственных стандартов (ГОСТов) и норм питающих сетей;
- неправильного подключения станка;
- действий непреодолимой силы (стихия, пожар, молния и т. п.).

### 13. Ограничение ответственности

13.1. Производитель не несет ответственности за:

- прямые, косвенные или вытекающие убытки, потерю прибыли или коммерческие потери, каким бы то ни было образом связанные со станком;
- возможный вред, прямо или косвенно нанесенный станком людям, домашним животным, имуществу в случае, если это произошло в результате несоблюдения правил и условий эксплуатации и

установки изделия либо умышленных или неосторожных действий покупателя (потребителя) или третьих лиц.

13.2. Ответственность производителя не может превысить собственной стоимости изделия.

13.3. При обнаружении неисправностей в период гарантийных обязательств необходимо обращаться по месту приобретения станка.

**14. Гарантийный талон**

Станки заточные ЗС-150 / ЗС-350, серии «Рубин» серийный номер \_\_\_\_\_ торговой марки TDM ELECTRIC изготовлены и приняты в соответствии с обязательными требованиями государственных стандартов, действующей технической документацией и признаны годными к эксплуатации.

Гарантийный срок 1 год.

Дата изготовления « \_\_\_\_\_ » \_\_\_\_\_ 20\_\_ г.

Изделие соответствует требованиям ТР ТС 004/2011 и ТР ТС 020/2011

Штамп технического контроля изготовителя \_\_\_\_\_



Дата продажи « \_\_\_\_\_ » \_\_\_\_\_ 20\_\_ г.

Подпись продавца \_\_\_\_\_ ШТАМП МАГАЗИНА

Претензий по внешнему виду и комплектности изделия не имею, с условиями эксплуатации и гарантийного обслуживания ознакомлен:

Подпись покупателя \_\_\_\_\_

Уполномоченный представитель изготовителя ООО «ТДМ»  
117405, РФ, г. Москва, ул. Дорожная, д. 60 Б, этаж 6, офис 647  
Телефон: +7 (495) 727-32-14, (495) 640-32-14, (499) 769-32-14  
info@tdme.ru, info@tdomm.ru



Произведено под контролем правообладателя товарного знака «TDM ELECTRIC» в Китае на заводе Вэньчжоу Рокгранд Трэйд Кампани, Лтд., Китай, г. Вэньчжоу, ул. Шифу, здание Синь, оф. А1501

Если в процессе эксплуатации продукции у Вас возникли вопросы, Вы можете обратиться в сервисную службу TDM ELECTRIC по бесплатному телефону: 8 (800) 700-63-26 (для звонков на территории РФ).

Подробнее об ассортименте продукции торговой марки TDM ELECTRIC Вы можете узнать на сайте [www.tdme.ru](http://www.tdme.ru).

**RU** Паспорт

- Наименование продукции, тип (серия), модель:**  
Зачночные станки ЗС серии «Рубин» TDM.
- Область применения:** в промышленности / в быту.
- Основные технические характеристики и параметры:**  
P – от 150 до 350 Вт, I – от 0,68 до 1,6 А, Dkruga – от 150 до 200 мм.
- Правила и условия монтажа:**  
В соответствии с технической документацией изготовителя, хранить в упаковке, перевозить в закрытом транспорте. Не требует специальной утилизации.
- Правила и условия безопасной эксплуатации (использования):**  
Не разбирать, не бросать, не погрузить в воду.
- Информация о мерах, которые следует принять при обнаружении неисправности продукции:**  
Обращаться по месту приобретения.
- Месяц/год изготовления продукции, срок службы, гарантийный срок:**  
Дата изготовления «\_\_\_» \_\_\_\_\_ 20\_\_\_ г.  
Срок службы не менее 5 лет.  
Гарантийный срок 1 год.
- Наименование и местонахождение изготовителя (уполномоченного представителя), импортера, информация для связи с ними:**  
Произведено под контролем правообладателя товарного знака «TDM ELECTRIC» на заводе:  
Вэньчжоу Рокгранд Трэйд Кампани, Лтд.  
Адрес: Китай, г. Вэньчжоу, ул. Шифу, здание Синьи, оф. А1501.  
Телефон: +86(577)88982822.  
Импортер:  
1. Общество с ограниченной ответственностью «ТДМ Логистика», адрес: РФ, 117405, г. Москва, ул. Дорожная, д. 60 Б, этаж 6, офис 603.
- Свидетельство о приёмке:**  
Продукция торговой марки TDM ELECTRIC изготовлена и принята в соответствии с обязательными требованиями государственных стандартов, действующей технической документацией и признана годной для эксплуатации.
- Комплектность:**
  - Изделие.
  - Паспорт.
  - Упаковка.

**KZ** Төлқұжат

- Өнім атауы, типі, үлгісі:**  
Зачночные станки ЗС серии «Рубин» TDM.
- Қолдану саласы:** өнеркәсіпте / тұрмыста.
- Негізгі техникалық сипаттамалары мен параметрлері:**  
P – от 150 до 350 Вт, I – от 0,68 до 1,6 А, Dkruga – от 150 до 200 мм.
- Монтаж ережелері мен шарттары:**  
Өндірушінің техникалық құжаттамасына сәйкес оранында сақталсын, жабық келісте тасымалдансын, арнайы пайдаға асыруды талап етпейді.
- Қауіпсіз пайдалану ережелері мен шарттары:**  
Бұзбаңыз, лактырмаңыз, суға батырмаңыз.
- Өнім ақауы анықталғанда қолданылатын шаралар туралы ақпарат:**  
Сатып алған жерге халығыңыз.
- Өнімінің жасалған айы/жылы, қызмет ету мерзімі, кепілдік мерзімі:**  
Қызмет ету мерзімі кем дегенде 5 жылдан кем емес.  
Кепілдік мерзімі 1 жыл.
- Өндірушінің (үкәліетті өкілдің), импорттаушының атауы мен орналасқан жері, олармен байланысу ақпараты:**  
TDM ELECTRIC тапсырысымен және бақылауында келесі зауытта өндірілген:  
Вэньчжоу Рокгранд Трэйд Кампани, Лтд.  
Мекенжайы: Қытай, Вэньчжоу қ., Шифу көш., Синьи ғимараты, А1501 оф.  
Телефон: +86(577)88982822  
Импорртаушылар:  
1. Жауапкершілігі шектелуі серіктестігі «ТДМ Логистика», мекен-жайы: РФ, 117405, қ. Мәскеу, көше Дорожная, үйі 60Б, қабат 6, кеңсе 603.
- Қабылдау туралы күзекі:**  
TDM ELECTRIC сауда белгісінің өнімі мемлекеттік стандарттардың, қолданыстағы техникалық құжаттаманың міндетті талаптарына сәйкес өндіріліп, қабылданды және пайдалануға жарамды деп танылды.
- Жынтықтылық:**
  - Бүйім.
  - Төлқұжат.
  - Ораны.

**AM** Անձնագիր

- Արտադրանքի անվանումը, տեսակը, մոդելը.**  
Зачночные станки ЗС серии «Рубин» TDM.
- Կիրառման բնագավառ.** արդյունաբերությունում / կենցաղում:
- Հիմնական տեխնիկական բնութագրերն ու պարամետրերը.**  
P – от 150 до 350 Вт, I – от 0,68 до 1,6 А, Dkruga – от 150 до 200 мм.
- Մտնատաժան կանոններն ու պայմանները.**  
Համաձայն արտադրողի տեխնիկական բնութագրերի պահել փաթեթի մեջ, տեղափոխել փակ տրանսպորտի մեջ, չի պահանջում հատուկ օգտահանություն:
- Անվավեր օգտագործման (օգտագործման) կանոններն ու պայմանները.**  
Չքանդել, չնետել, չըի մեջ չընկղմել:
- Տեղեկություններ միջոցների մասին, որոնք հարկավոր է ձեռնարկել արտադրողի անսարքություն հայտնաբերելու դեպքում.**  
Դիմել ձեռքբերման տեղը:
- Արտադրանքի արտադրման ամիսը /տարին, ծառայության ժամկետը, երաշխիքային ժամկետը.**  
Ծառայության ժամկետը ոչ պակաս 5 տարի:  
Երաշխիքային ժամկետ 1 տարի:
- Արտադրողի (իվադրված ներկայացուցչի), ներմուծողի, անվանումն ու գտնվելու վայրը, տեղեկություններ նրանց հետ կապվելու վերաբերյալ.**  
Արտադրված է գործարանում՝ TDM ELECTRIC-ի պատվերով և վերահսկողության ներքո:  
Вэньчжоу Рокгранд Трэйд Кампани, Лтд.  
Հասցե. Չինաստան, քաղաք Վենչոու, փողոց Շիֆու, շենք Սինի, գրասենյակ Ա1501:  
Հեռ. +86(577)88982822  
Արևմուտքում:  
1. Սահմանափակ պատասխանատվության ընկերություն «ТДМ Логистика», հասցեով: РФ, քաղաք Մոսկվա, փողոց Дорожная, տունը 60 «Б», հարկ 6, գրասենյակ 603.
- Վալանյան ընդունման մասին.**  
TDM ELECTRIC պարսպանակաշի արտադրանքի արտադրվել և ընդունվել է գործող տեխնիկական փաստաթղթերի, պետական չափորոշիչների պարտադիր պահանջների համապատասխան և համարվել է պիտանի շահագործման համար:
- Կոմպլեկտավորություն.**
  - Ապրանք.
  - անձնագիր:
  - փաթեթավորում:

**KG** Паспорт

- Өнүмдөрдүн аталыштары, түрү, модели:**  
Зачночные станки ЗС серии «Рубин» TDM.
- Колдонуу тармагы:** өнөр жайда / тиричиликте.
- Негизги техникалык мүнөздөмөлөрү жана параметрлери:**  
P – от 150 до 350 Вт, I – от 0,68 до 1,6 А, Dkruga – от 150 до 200 мм.
- Орнотуу эрежелери жана шарттары:**  
Өндүрүүчүнүн техникалык өжөктөмөсү боюнча, таңгакта сактоо керек, жабык унаада ташуу керек, өзгөчө утилизацияны талап кылбайт.
- Коопсуз эксплуатация (колдонуу) эрежелери жана шарттары:**  
Акжыратууга болбойт, ыргытууга болбойт, сууга салууга болбойт.
- Өнүмдө бузуктук табылган учурда чаралар көрүү боюнча маалымат:**  
Сатып алган жерге кайрылуу керек.
- Өнүмдүн даярдалган айы/жылы, жарактуулук мөөнөтү, кепилдик мөөнөтү:**  
Жарактуулук мөөнөтү 5 жылдан кем эмес.  
Кепилдик мөөнөтү 1 жыл.
- Өндүрүүчүнүн (үкүкталган өкүлдүн), импорттоочунун аты жана турган жайы, алар менен байланышуу маалыматы:**  
TDM ELECTRIC буйрутмасы боюнча жана көзөмөлдөөсү алдында заводдо өндүрүлгөн:  
Вэньчжоу Рокгранд Трэйд Кампани, Лтд.  
Дарегі: Кытай, Вэньчжоу ш., Шифу көч., Синьи имараты, кеңсе А1501.  
Телефон: +86(577)88982822  
Импоррттоочулар:  
1. Жокоркерчилігі чектелген коом «ТДМ Логистика», дарек: РФ, 117405, ш. Москва, көчө Дорожная, үй 60 «Б», кабат 6, иш 603.
- Кабыл алуу жөнүндө күбөлүк:**  
TDM ELECTRIC соода белгилеменін өнүмү мамлекеттик үлгүлөрдүн милдеттуу талаптары жана колдонуудагы техникалык өжөктөмө боюнча өндүрүлгөн жана кабыл алынган жана колдонууга жарактуу деп бекитилген.
- Комплекттүүлүк:**
  - Буюм.
  - Паспорт.
  - Таңгак.