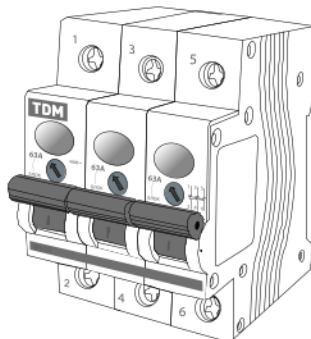


## Выключатель нагрузки (мини-рубильник) **ВН-32.**

Руководство по эксплуатации. Паспорт.



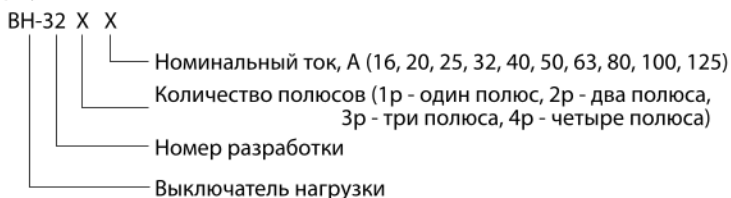
### 1. Назначение и область применения

Выключатели нагрузки ВН-32 являются механическими коммутационными аппаратами и применяются для проведения тока в нормаль-

ном режиме и частого оперативного включения, выключения электрической цепи.

### 2. Основные технические характеристики и ассортимент

2.1 Структура условных обозначений.



2.2 Таблица технических характеристик

Таблица 1. Технические характеристики

Наименование параметра	Значение
Соответствует стандартам	ГОСТ 31195.1-2012 (IEC 60998-1) ТР ТС 004/2011
Количество полюсов	1, 2, 3, 4
Номинальное напряжение, В	230/400
Частота, Гц	50
Номинальный ток, А	16, 20, 25, 32, 40, 50, 63, 80, 100, 125
Механическая износостойкость, циклов В-О	30000
Электрическая износостойкость, циклов В-О	10000

Наименование параметра	Значение
Категория применения	AC22B
Степень защиты по ГОСТ 14254-96	IP20
Номинальный рабочий ток при $t=1c$	15 In
Климатическое исполнение и категория размещения по ГОСТ 15150-69	УХЛ4
Максимальное сечение присоединяемых проводов, мм <sup>2</sup>	35 – для многожильного проводника, 50 – для одножильного проводника
Наличие драгоценных металлов, г/полюс	0,1-0,4 (серебро)
Момент затяжки винтов, Н*м	2,5
Масса одного полюса, кг	0,13

### 3. Габаритные размеры и монтаж

Монтаж и подключение выключателей должны осуществляться квалифицированным электротехническим персоналом.

Выключатели нагрузки ВН-32 крепятся на DIN-рейку 35 мм.

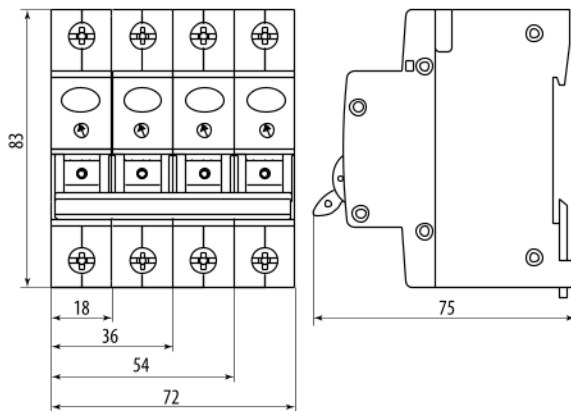


Рисунок 1. Габаритные размеры, мм

### 4. Условия эксплуатации

4.1 Диапазон рабочих температур окружающего воздуха от -40 до +50 °С.

4.2 Высота над уровнем моря не более 2000 м.

4.3 Относительная влажность 90% при температуре окружающего воздуха 20 °С.

4.4 Рабочее положение в пространстве вертикальное с возможным отклонением в любую сто-

рону на 90°.

4.5 При вертикальной установке включенному положению выключателя по ГОСТ 21991 должно соответствовать верхнее положение рукоятки, а отключенному нижнее. При горизонтальной установке включенное положение - слева, а отключенное справа.

### 5. Комплект поставки

Выключатели нагрузки ВН-32 поставляются в групповых упаковках по 12 шт.

Руководство по монтажу и эксплуатации. Паспорт – 1 шт. на упаковку.

## 6. Требования безопасности

6.1 Выключатели нагрузки ВН-32, имеющие внешние механические повреждения, эксплуатировать запрещено.

6.2 По способу защиты от поражения электриче-

ским током Выключатели нагрузки ВН-32 соответствуют классу 0 по ГОСТ 12.2.007.0-75 и должны устанавливаться в распределительные щиты, имеющие класс защиты не ниже 1.

## 7. Обслуживание

7.1 При техническом обслуживании выключателя нагрузки необходимо соблюдать «Правила техники безопасности и технической эксплуатации электроустановок потребителей».

7.2 В обычных условиях эксплуатации Выключателей нагрузки ВН-32 достаточно один раз в шесть месяцев проводить их внешний осмотр и подтяжку зажимных винтов, давление которых ослабева-

ет вследствие циклических изменений температуры окружающей среды и текучести материала зажимаемых проводников, а также апробирование операции включение-выключение.

7.3 При обнаружении видимых внешних повреждений корпуса ВН-32 дальнейшая их эксплуатация запрещается.

## 8. Условия транспортирования и хранения

8.1. Транспортирование изделий допускается в упаковке изготовителя любым видом крытого транспорта, обеспечивающим защиту упакованной продукции от механических повреждений, загрязнений и попадания влаги.

8.2. Хранение изделий осуществляется только в упаковке изготовителя в помещениях с естественной вентиляцией при температуре от -25 до +50 °С и относительной влажностью воздуха не более 70%.

## 9. Гарантийные обязательства

9.1. Купленное Вами изделие требует специальной установки и подключения. Вы можете обратиться в уполномоченную организацию, специализирующуюся на оказании такого рода платных услуг. При этом требуйте наличия соответствующих разрешительных документов (лицензии, сертификатов и т.п.). Лица, осуществившие установку и подключение изделия, несут ответственность за правильность проведенной работы. Помните, квалифицированная установка изделия существенна для его дальнейшего правильного функционирования и гарантийного обслуживания.

9.2. Если в процессе эксплуатации изделия Вы сочтете, что параметры его работы отличаются от изложенных в данном Руководстве по эксплуатации, рекомендуем обратиться за консультацией в организацию, продавшую Вам изделие.

9.3. Гарантийный срок эксплуатации изделия – 5 лет со дня продажи при соблюдении потребителем правил эксплуатации, транспортирования и хранения.

Производитель оставляет за собой право вносить в конструкцию изделия изменения, не ухудша-

ющие эксплуатационные характеристики изделия.

9.4. Во избежание возможных недоразумений, сохраняйте в течение срока службы документы, прилагаемые к изделию при его продаже (накладные, гарантийный талон).

9.5. Гарантия не распространяется на изделие, недостатки которого возникли вследствие:

- нарушения потребителем правил транспортирования, хранения или эксплуатации изделия;
- действий третьих лиц;
- ремонта или внесенных несанкционированных изготовителем конструктивных или схемотехнических изменений неуполномоченными лицами;
- отклонения от государственных стандартов (ГОСТов) и норм питающих сетей;
- неправильной установки и подключения изделия;
- действий непреодолимой силы (стихия, пожар, молния и т.п.).

## 10. Ограничение ответственности

- 10.1. Производитель не несет ответственности за:
- прямые, косвенные или вытекающие убытки, потерю прибыли или коммерческие потери, каким бы то ни было образом связанные с изделием;
  - возможный вред, прямо или косвенно нанесенный изделием людям, домашним животным, имуществу в случае, если это произошло в результате несоблюдения правил и условий эксплуатации и установки изделия либо умышленных или неосторожных действий покупателя (потребителя) или третьих лиц.
- 10.2. Ответственность производителя не может превысить собственной стоимости изделия.
- 10.3. При обнаружении неисправностей в период гарантийных обязательств необходимо обращаться по месту приобретения изделия.

## 11. Свидетельство о приемке

Выключатели нагрузки ВН-32 соответствуют ТР ТС 004/2011 и признаны годными для эксплуатации.  
Дата изготовления «\_\_» \_\_\_\_\_ 201\_\_ г.

Штамп технического контроля изготовителя \_\_\_\_\_  
Дата продажи «\_\_» \_\_\_\_\_ 201\_\_ г.  
Подпись продавца \_\_\_\_\_

Штамп магазина

Произведено по заказу и под контролем TDM ELECTRIC на заводе Вэньчжоу Рокгранд Трейд Кампани, Лтд., КНР, г. Вэньчжоу, ул. Шифу, зд. «Синьи», оф. А1501

TDM ELECTRIC  
117405, РФ, г. Москва, ул. Дорожная, д. 60 Б  
тел.: +7 (495) 727-32-14, +7 (495) 640-32-14  
факс: +7 (495) 727-32-44  
e-mail: info@tdme.ru



Если в процессе эксплуатации продукции у Вас возникли вопросы, Вы можете обратиться в сервисную службу TDM ELECTRIC по бесплатному телефону: 8 (800) 700-63-26 (для звонков на территории РФ).

Подробнее об ассортименте продукции торговой марки TDM ELECTRIC  
Вы можете узнать на сайте [www.tdme.ru](http://www.tdme.ru)