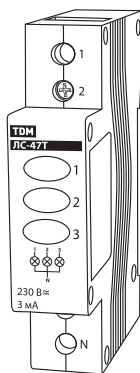


Индикатор фаз серии ЛС-47Т

Руководство по эксплуатации. Паспорт



1. Назначение и область применения

1.1. Индикаторы фаз серии ЛС-47Т предназначены для применения во вспомогательных цепях управления и сигнализации переменного тока для индикации наличия напряжения на каждой из фаз.

2. Основные технические характеристики

2.1. Основные технические характеристики приведены в таблице 1.

Таблица 1. Технические характеристики

| Наименование параметра | Значение |
|--|-------------------------------|
| Соответствует стандартам | IEC 60947-1 ТР ТС 004/2011 |
| Номинальное напряжение, В | 230 |
| Частота, Гц | 50 |
| Потребляемый ток, А | 3х0,01 |
| Цвет индикаторов | красный |
| Степень защиты по ГОСТ 14254-96 | IP20 |
| Климатическое исполнение и категория размещения по ГОСТ 15150-69 | УХЛ4 |
| Масса, г | 63 |
| Сечение присоединяемых кабелей, не более, мм ² | 6 |
| Момент затяжки винтов, Н*м | 2,5 |

3. Габаритные размеры и монтаж

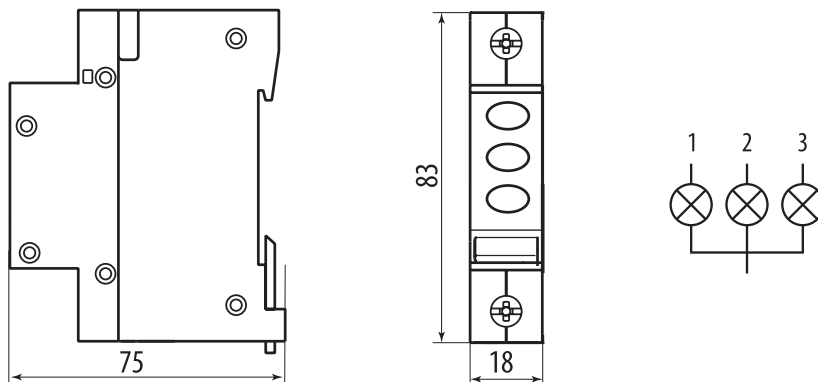


Рисунок 1. Габаритные размеры, мм

3.1. Монтаж и подключение индикаторов фаз должны осуществляться квалифицированным электротехническим персоналом.

Индикаторы фаз ЛС-47Т монтируются на DIN-рейку 35 мм.

4. Условия эксплуатации

- 4.1. Диапазон рабочих температур окружающего воздуха от -40 до +50 °С.
- 4.2. Высота над уровнем моря – не более 2000 м.
- 4.3. Относительная влажность – 90% при темпе-

ратуре окружающего воздуха 20 °С.

- 4.4. Рабочее положение в пространстве – вертикальное с возможным отклонением в любую сторону на 90°.

5. Комплект поставки

- Индикаторы фаз ЛС-47Т поставляются в групповых упаковках по 12 шт.
- Руководство по эксплуатации. Паспорт – 1 шт.

6. Требования безопасности

- 6.1. Индикаторы фаз, имеющие внешние механические повреждения, эксплуатировать запрещено.
- 6.2. По способу защиты от поражения электриче-

ским током индикаторы фаз ЛС-47Т соответствуют классу 0 по ГОСТ 12.2.007.0-75 и должны устанавливаться в распределительные щиты, имеющие класс защиты не ниже 1.

7. Обслуживание

- 7.1. При техническом обслуживании ламп необходимо соблюдать «Правила техники безопасности и технической эксплуатации электроустановок потребителей».
- 7.2. В обычных условиях эксплуатации индикатор фаз ЛС-47Т достаточно один раз в шесть месяцев

проводить их внешний осмотр и подтяжку зажимных винтов.

- 7.3. При обнаружении видимых внешних повреждений корпуса ЛС-47Т дальнейшая их эксплуатация запрещена.

8. Условия транспортирования и хранения

8.1. Транспортирование изделий допускается в упаковке изготовителя любым видом крытого транспорта, обеспечивающим защиту упакованной продукции от механических повреждений, загрязнений и попадания влаги.

8.2. Хранение изделий осуществляется только в упаковке изготовителя в помещениях с естественной вентиляцией при температуре от -45 до +50 °С.

9. Гарантийные обязательства

9.1. Купленное Вами изделие требует специальной установки и подключения. Вы можете обратиться в уполномоченную организацию, специализирующуюся на оказании такого рода услуг. При этом требуйте наличия соответствующих разрешительных документов (лицензии, сертификатов и т. п.). Лица, осуществившие установку и подключение изделия, несут ответственность за правильность проведенной работы. Помните, квалифицированная установка изделия необходима для его дальнейшего правильного функционирования и гарантийного обслуживания.

9.2. Если в процессе эксплуатации изделия Вы сочтете, что параметры его работы отличаются от изложенных в данном Руководстве по эксплуатации, рекомендуем обратиться за консультацией в организацию, продавшую Вам изделие.

9.3. Производитель устанавливает гарантийный срок на данное изделие в течение 5 лет со дня продажи изделия при условии соблюдения потребителем правил транспортирова-

ния, хранения и эксплуатации, изложенных в данном Руководстве по эксплуатации.

9.4. Во избежание возможных недоразумений сохраняйте в течение срока службы документы, прилагаемые к изделию при его продаже (накладные, гарантийный талон).

9.5. Гарантия не распространяется на изделие, недостатки которого возникли вследствие:

- нарушения потребителем правил транспортирования, хранения или эксплуатации изделия;
- действий третьих лиц;
- ремонта или внесенных несанкционированных изготовителем конструктивных или схемотехнических изменений неуполномоченными лицами;
- отклонения от государственных стандартов (ГОСТов) и норм питающих сетей;
- неправильной установки и подключения изделия;
- действий непреодолимой силы (стихия, пожар, молния и т. п.).

10. Ограничение ответственности

10.1. Производитель не несет ответственности за:

- прямые, косвенные или вытекающие убытки, потерю прибыли или коммерческие потери, каким бы то ни было образом связанные с изделием;
- возможный вред, прямо или косвенно нанесенный изделием людям, домашним животным, имуществу в случае, если это произошло в результате несоблюдения правил

и условий эксплуатации и установки изделия либо умышленных или неосторожных действий покупателя (потребителя) или третьих лиц.

10.2. Ответственность производителя не может превышать собственной стоимости изделия.

10.3. При обнаружении неисправностей в период гарантийных обязательств необходимо обращаться по месту приобретения изделия.

11. Свидетельство о приемке

Индикатор фаз ЛС-47Т соответствует требованиям технического регламента Таможенного Союза ТР/ТС 004/2011 и признан годным к эксплуатации.

Дата изготовления «__» _____ 20__ г.

Штамп технического контроля изготовителя _____

Дата продажи «__» _____ 201__ г.

Подпись продавца _____

Штамп магазина

TDM ELECTRIC
117405, РФ, г. Москва, ул. Дорожная, д. 60 Б
Телефон: +7 (495) 727-32-14, (495) 640-32-14
Факс: +7 (495) 727-32-44
info@tdme.ru



Произведено по заказу и под контролем TDM ELECTRIC на заводе Вэньчжоу Рокгранд Трейд Компани, Лтд. Китай, г. Вэньчжоу, ул. Шифу, здание «Синьи», оф. А1501

Если в процессе эксплуатации продукции у Вас возникли вопросы, Вы можете обратиться в сервисную службу TDM ELECTRIC по бесплатному телефону: 8 (800) 700-63-26 (для звонков на территории РФ).

Подробнее об ассортименте продукции торговой марки TDM ELECTRIC Вы можете узнать на сайте www.tdme.ru.