



RU Паспорт

- Наименование продукции, тип (серия), модель:**
Шины «N» нулевые.
- Область применения:** в промышленности / в быту.
- Основные технические характеристики и параметры:**
250 В; 50 Гц; 100/125 А; УХЛ3; IP00; от -40 до +50 °С; h 0,040-0,192; w 0,006-0,008; I 0,009-0,012 (м).
- Правила и условия монтажа:**
В соответствии с технической документацией изготовителя, хранить в упаковке, перевозить в закрытом транспорте. Не требует специальной утилизации.
- Правила и условия безопасной эксплуатации (использования):**
Не бросать, не погружать в воду.
- Информация о мерах, которые следует принять при обнаружении неисправности продукции:**
Обращаться по месту приобретения.
- Месяц/год изготовления продукции, срок службы, гарантийный срок:**
Дата изготовления «___» _____ 20____ г.
Срок службы не менее 20 лет.
Гарантийный срок 5 лет.
- Наименование и местонахождение изготовителя (уполномоченного представителя), импортера, информация для связи с ними:**
Произведено под контролем правообладателя товарного знака «TDM ELECTRIC» на заводе:
Ваньчоу Рокгранд Трэйд Кампани, Лтд.
Адрес: Китай, г. Ваньчоу, ул. Шифу, здание Синь, оф. А1501.
Телефон: +86(577)88982822
Импортер:
Общество с ограниченной ответственностью «ТДМ Логистика», адрес: РФ, 117405, г. Москва, ул. Дорожная, д. 60 Б, этаж 6, офис 603.
- Свидетельство о приёмке:**
Продукция торговой марки TDM ELECTRIC изготовлена и принята в соответствии с обязательными требованиями государственных стандартов, действующей технической документации и признана годной для эксплуатации.
- Комплектность:**
 - Издelle.
 - Паспорт.
 - Упаковка.

KZ Төлқұжат

- Өнім атауы, типі, үлгісі:**
Шины «N» нулевые.
- Қолдану саласы:** өнеркәсіпте / тұрмыста.
- Негізгі техникалық сипаттамалары мен параметрлері:**
250 В; 50 Гц; 100/125 А; УХЛ3; IP00; от -40 до +50 °С; h 0,040-0,192; w 0,006-0,008; I 0,009-0,012 (м).
- Монтаж ережелері мен шарттары:**
Өндірістің техникалық құжаттамасына сәйкес орамында сақталсын, жабық келікте тасымалдансын, арнайы пайдаға асыруды талап етпейді.
- Қауіпсіз пайдалану ережелері мен шарттары:**
Лақтырмаңыз, суға батырмаңыз.
- Өнім ақауы анықталғанда қолданылатын шаралар туралы ақпарат:**
Сатып алған жерге жолығыңыз.
- Қызмет ету мерзімі, кепілдік мерзімі:**
Қызмет ету мерзімі негінде 20 жыл.
Кепілдік мерзімі 5 жыл.
- Өндірішінің (уәкілетті өкілдің), импорттаушының атауы мен орналасқан жері, олармен байланысу ақпараты:**
TDM ELECTRIC тапсырысымен және бақылауында келесі зауытта өндірілген:
Ваньчоу Рокгранд Трэйд Кампани, Лтд.
Мекенжайы: Қытай, Ваньчоу ш., Шифу көш., Синь имараты, А1501 оф.
Телефон: +86(577)88982822
Импорртаушылар:
Жауапкершілігі шектелуі серіктестігі «ТДМ Логистика», мекен-жайы: РФ, 117405, қ. Мәскеу, көше Дорожная, үй 60Б, қабат 6, кеңсе 603.
- Қабыл алу туралы күәлік:**
TDM ELECTRIC сауда белгісінің өнімі мемлекеттік стандарттардың, қолданыстағы техникалық құжаттамаың міндетті талаптарына сәйкес өндіріліп, қабылданды және пайдалануға жарамды деп танылды.
- Жийнқтылық:**
 - Бұйым.
 - Төлқұжат.
 - Орамы.

AM Անձևագիր

- Արտադրանքի անվանումը, տեսակը, մոդելը.**
Շինյ «N» նսւեւեւ:
- Կիրառման բնագավառը.** արդյունաբերութլւրուու / կենցաղուո:
- Հիմնական տեխնիկական բնութագրերն ու պարամետրերը.**
250 В; 50 Гц; 100/125 А; УХЛ3; IP00; от -40 до +50 °С; h 0,040-0,192; w 0,006-0,008; I 0,009-0,012 (м):
- Անտառանքն կանոններն ու պայմանները.**
Համաձայն արտադրողի տեխնիկական բնութագրերի պահել փաթեթի մեջ, տեղափոխել փակ տրանսպորտի մեջ, պահանքւոմ է հատուկ օգտահանութլւրուո:
- Անվտանգ շահագործման (օգտագործման) կանոններն ու պայմանները.**
Հենտել, շրի մեջ չնկղմել:
- Տեղեկութլւրուոն միջոցների մասին, որոնք հարկավոր է ձեռնարկել արտադրանքի անաւորթլւրուո հայտնաբերելու դեպքւոմ.**
Պիսել ձեռքբերման տեղը:
- Շահայութլւրան ժամկետը, երաշխիքային ժամկետը.**
Շահայութլւրան ժամկետը ոչ պակաս 20 տարուց:
երաշխիքային ժամկետը՝ 5 տարի:
- Արտադրողի (իւադրված ներկայացուցչի), ներմուծողի, անվանումը ու գտնվելու վայրը, տեղեկութլւրուոներ նրանց հետ կապվելու վերաբերյալ.**
Արտադրված է գործարանւոմ՝ TDM ELECTRIC-ի պատկերվոմ և վերահսկողութլւրան կողմից.
Վանչոու Ռոկգրանդ Թրեյդ Կամպանի, ԼԹԺ.
Հասցե. Հիխաստան, քաղաք Վենչոու, փողոց Հիֆու, շէք Սիլի, գրասենյակ Ա1501:
Ֆեո. +86(577)88982822
Ներմուծողներ.
Աստիանախիվ պատահականաւորթլւրուոմ բնկերութլւրուո «ТДМ Логистика», հասցեւոլ: ՔԲ, քաղաք Մոսկւա, փողոց Դորոժնայ, տուոց 60 «Б», հարկ 6, գրասենյակ 603:
- Վկայական բնութանման մասին.**
TDM ELECTRIC պարագւեանկիչի արտադրանքն արտադրվել է րոկոմկել է գործող տեխնիկական փաստաթղթերի,պետական շահրոկչիների պարտադիր պահանքներին համապատասխան և համարվել է պիտանի շահագործման համար:
- Կոճկեկտավորրոկուոն.**
 - Ապրակ:
 - անձևագիր:
 - փաթեթավորրոկուո:

KG Паспорт

- Өнүмдөрдүн аталыштары, түрү, модели:**
Шины «N» нулевые.
- Колдонуу тармагы:** өнөр жайда / тиричиликте.
- Негизгі техникалык мүнөздөмөлөрү жана параметрлери:**
250 В; 50 Гц; 100/125 А; УХЛ3; IP00; от -40 до +50 °С; h 0,040-0,192; w 0,006-0,008; I 0,009-0,012 (м).
- Орнотуу эрежелери жана шарттары:**
Өндүрүшүнүн техникалык өжөттөмөсү боюнча, таңгакта сактоо керек, жабык унаада ташуу керек, өзгөчө утилизацияны талап кылбайт.
- Коопсуз эксплуатация (колдонуу) эрежелери жана шарттары:**
Ыргытууга болбойт, сууга салууга болбойт.
- Өнүмдө бузуктук табылган учурда чаралар көрүү боюнча маалымат:**
Сатып алган жерге кайрылуу керек.
- Жарактуулук мөөнөтү, кепилдик мөөнөтү:**
Жарактуулук мөөнөтү 20 жылдан кем эмес.
Кепилдик мөөнөтү 5 жыл.
- Өндүрүшүнүн (укуфисталгавкүлдүн), импорттоочунун аты жана турган жайы, алар менен байланышууга маалымат:**
TDM ELECTRIC буйрутмасы боюнча жана көзөмөлдөөгү алдында заводдо өндүрүлгөн:
Ваньчоу Рокгранд Трэйд Кампани, Лтд.
Дареги: Кытай, Ваньчоу ш., Шифу көч., Синь имараты, кеңсе А1501.
Телефон: +86(577)88982822
Импортоочулар:
Жоопкерчилиги чектелген коом «ТДМ Логистика», дарек: РФ, 117405, ш. Moscow, көчө Дорожная, үй 60 «Б», кабат 6, иш 603.
- Қабыл алуу жөнүндө күбөлүк:**
TDM ELECTRIC соода белгилемени өнүмү мамлекеттик үлгүлөрдүн милдеттүү талаптары жана колдонуудагы техникалык өжөттөмө боюнча өндүрүлгөн жана кабыл алынган жана колдонууга жарактуу деп бекитилген.
- Комплекттүүлүк:**
 - Буюм.
 - Паспорт.
 - Таңгак.





ШИНЫ НУЛЕВЫЕ арт. SQ0801-0036, SQ0801-0057,
SQ0801-0037, SQ0801-0058, SQ0801-0002,
SQ0801-0001, SQ0801-0038, SQ0801-0059,
SQ0801-0040, SQ0801-0060, SQ0801-0004,
SQ0801-0003, SQ0801-0042, SQ0801-0061,
SQ0801-0043, SQ0801-0062, SQ0801-0044,
SQ0801-0063, SQ0801-0045, SQ0801-0064,
SQ0801-0046, SQ0801-0065, SQ0801-0047,
SQ0801-0066, SQ0801-0048, SQ0801-0067,
SQ0801-0049, SQ0801-0068, SQ0801-0050,
SQ0801-0069, SQ0801-0051, SQ0801-0070,
SQ0801-0006, SQ0801-0005, SQ0801-0052,
SQ0801-0071, SQ0801-0053, SQ0801-0072,
SQ0801-0054, SQ0801-0073, SQ0801-0055,
SQ0801-0074, SQ0801-0056, SQ0801-0075

Руководство по эксплуатации. Паспорт

1. Назначение и область применения

1.1. Шины нулевые ТМ TDM ELECTRIC предназначены для электрического и механического соединения проводников в цепях с номинальным напряжением до 400В переменного и постоянного тока. Шины применяются в электрощитах для подсоединения нулевых рабочих и нулевых защитных проводников.

1.2. Материал шин — латунь с содержанием меди не менее 57%.

1.3. Нормальными условиями эксплуатации шин являются:

- температура окружающей среды от - 40 до +50 °С;
- высота над уровнем моря — не более 2000 м;
- окружающий воздух не должен быть засорен пылью, дымом, коррозионными или радиоактивными части-

цами, воспламеняющимися газами, а также парами или солью;

- среднее значение относительной влажности не более 90%.

1.4. Структура условного обозначения шин: «Шина «N» нулевая X*Y мм Z/N (Z групп/тип крепежа) TDM», где:

X*Y — сечение шины (X — ширина, Y — высота), мм;

Z — количество отверстий для подключаемых проводников;

N — количество отверстий для крепления (тип крепления: 1 — одно отверстие (крепление по центру),

2 — два отверстия (крепление по краям).

2. Основные технические характеристики

2.1. Технические характеристики шин в зависимости от типа приведены в таблице 1.

Таблица 1. Технические характеристики шин

Артикул	SQ0801-0036, SQ0801-0057, SQ0801-0037, SQ0801-0058, SQ0801-0002, SQ0801-0001, SQ0801-0038, SQ0801-0059, SQ0801-0040, SQ0801-0060, SQ0801-0004, SQ0801-0003, SQ0801-0042, SQ0801-0061, SQ0801-0043, SQ0801-0062, SQ0801-0044, SQ0801-0063, SQ0801-0045	SQ0801-0064, SQ0801-0046, SQ0801-0065, SQ0801-0047, SQ0801-0066, SQ0801-0048, SQ0801-0067, SQ0801-0049, SQ0801-0068, SQ0801-0050, SQ0801-0069, SQ0801-0051, SQ0801-0070, SQ0801-0006, SQ0801-0005, SQ0801-0052, SQ0801-0071, SQ0801-0053, SQ0801-0072, SQ0801-0054, SQ0801-0073, SQ0801-0055, SQ0801-0074, SQ0801-0056, SQ0801-0075
Номинальный ток, А	100	125
Мин. сечение, мм ²	20	40
Винты крепления	M4	M5
Сечение подключаемых проводников, мм ²	от 1,5 до 10	от 2,6 до 16
Усилие затяжки винтов, Нм	1,2	2,0

2.2. Шины предназначены для соединения медных проводников с классом жилы 1. В случае применения проводников с классом жилы больше 1 (многопроволочные) на конец жилы необходимо устано-

вить и закрепить наконечник-гильзу.

2.3. Габаритные размеры шин с крепёжным отверстием по центру приведены в таблице 2 и на рисунке 1.

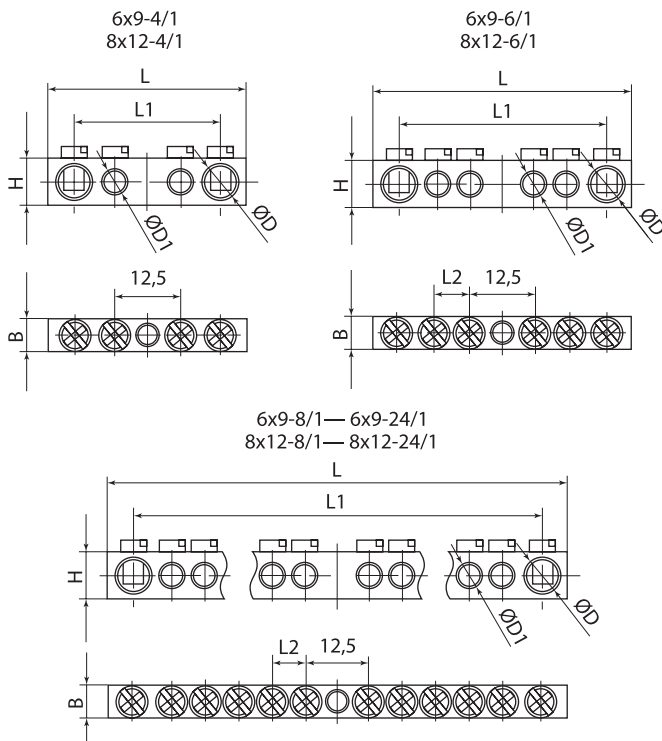


Рисунок 1. Размеры шин нулевых с креплением по центру

Таблица 2. Размеры шин с креплением по центру

Тип шины	H, мм	B, мм	L, мм	L1, мм	L2, мм	D, мм	D1, мм	1п, шт.	Масса, г
6x9 4/1	9	6	38	28	-	6	4	2	16
6x9 6/1	9	6	51	41	6,5	6	4	4	21
6x9 8/1	9	6	64	54	6,5	6	4	6	27
6x9 10/1	9	6	77	67	6,5	6	4	8	33
6x9 12/1	9	6	90	80	6,5	6	4	10	39
6x9 14/1	9	6	103	93	6,5	6	4	12	45
6x9 16/1	9	6	116	106	6,5	6	4	14	51
6x9 18/1	9	6	129	119	6,5	6	4	16	57
6x9 20/1	9	6	142	132	6,5	6	4	18	63
6x9 22/1	9	6	155	145	6,5	6	4	20	69
6x9 24/1	9	6	168	158	6,5	6	4	22	75
8x12 4/1	12	8	42	30	-	7,5	5	2	21
8x12 6/1	12	8	57	45	7,5	7,5	5	4	42
8x12 8/1	12	8	72	60	7,5	7,5	5	6	53
8x12 10/1	12	8	87	75	7,5	7,5	5	8	66
8x12 12/1	12	8	102	90	7,5	7,5	5	10	78
8x12 14/1	12	8	117	105	7,5	7,5	5	12	90
8x12 16/1	12	8	132	120	7,5	7,5	5	14	102
8x12 18/1	12	8	147	135	7,5	7,5	5	16	114
8x12 20/1	12	8	162	150	7,5	7,5	5	18	126
8x12 22/1	12	8	177	165	7,5	7,5	5	20	138
8x12 24/1	12	8	192	180	7,5	7,5	5	22	150

2.4. Габаритные размеры шин с крепёжными отверстиями по краям приведены в таблице 3 и на рисунке 2.

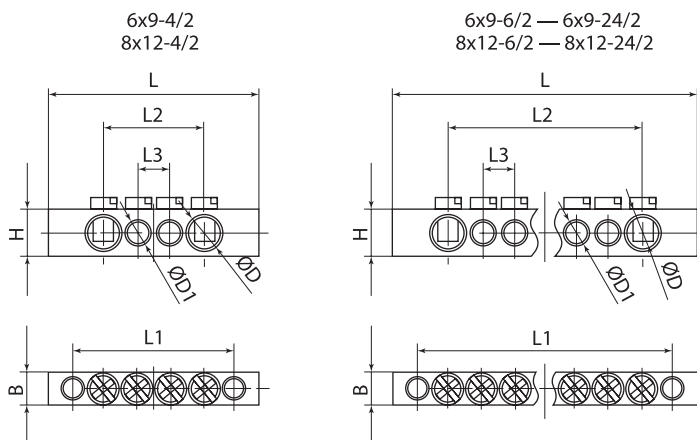


Рисунок 2. Размеры шин нулевых с креплениями по краям

Таблица 2. Размеры шин с креплением по центру

Тип шины	H, мм	B, мм	L, мм	L1, мм	L2, мм	L3, мм	D, мм	D1, мм	1п, шт	Масса, г
6x9 4/2	9	6	38	28	-	6	6	4	2	16
6x9 6/2	9	6	51	41	6,5	6	6	4	4	21
6x9 8/2	9	6	64	54	6,5	6	6	4	6	27
6x9 10/2	9	6	77	67	6,5	6	6	4	8	33
6x9 12/2	9	6	90	80	6,5	6	6	4	10	39
6x9 14/2	9	6	103	93	6,5	6	6	4	12	45
6x9 16/2	9	6	116	106	6,5	6	6	4	14	51
6x9 18/2	9	6	129	119	6,5	6	6	4	16	57
6x9 20/2	9	6	142	132	6,5	6	6	4	18	63
6x9 22/2	9	6	155	145	6,5	6	6	4	20	69
6x9 24/2	9	6	16B	158	6,5	6	6	4	22	75
8x12 4/2	12	8	42	30	-	7	7,5	5	2	21
8x12 6/2	12	8	57	45	7,5	7	7,5	5	4	42
8x12 8/2	12	8	72	60	7,5	7	7,5	5	6	53
8x12 10/2	12	8	87	75	7,5	7	7,5	5	8	66
8x12 12/2	12	8	102	90	7,5	7	7,5	5	10	78
8x12 14/2	12	8	117	105	7,5	7	7,5	5	12	90
8x12 16/2	12	8	132	120	7,5	7	7,5	5	14	102
8x12 18/2	12	8	147	135	7,5	7	7,5	5	16	114
8x12 20/2	12	8	162	150	7,5	7	7,5	5	18	126
8x12 22/2	12	8	177	165	7,5	7	7,5	5	20	138
8x12 24/2	12	8	192	180	7,5	7	7,5	5	22	150

3. Комплектность

В комплект поставки входят:

- Шины нулевые (в зависимости от размера кол-во может меняться) – 1 шт.
- Руководство по эксплуатации. Паспорт – 1 шт.

4. Условия транспортирования и хранения

4.1. Транспортирование изделий допускается в упаковке изготовителя любым видом крытого транспорта, обеспечивающим защиту упакованной продукции от механических повреждений, загряз-

нений и попадания влаги.

4.2. Хранение изделия осуществляется только в упаковке изготовителя в помещениях с естественной вентиляцией при температуре от -45 до +50 °С.

5. Гарантийные обязательства

5.1. Купленное Вами изделие требует специальной установки и подключения. Вы можете обратиться в уполномоченную организацию, специализирующуюся на оказании такого рода услуг. При этом требуйте наличия соответствующих разрешительных документов (лицензии, сертификатов и т. п.). Лица, осуще-

ствившие установку и подключение изделия, несут ответственность за правильность проведенной работы. Помните, квалифицированная установка изделия необходима для его дальнейшего правильного функционирования и гарантийного обслуживания.

5.2. Если в процессе эксплуатации изделия Вы сочтете,

Таблица 2. Размеры шин с креплением по центру

Тип шины	H, мм	B, мм	L, мм	L1, мм	L2, мм	L3, мм	D, мм	D1, мм	1п, шт	Масса, г
6x9 4/2	9	6	38	28	-	6	6	4	2	16
6x9 6/2	9	6	51	41	6,5	6	6	4	4	21
6x9 8/2	9	6	64	54	6,5	6	6	4	6	27
6x9 10/2	9	6	77	67	6,5	6	6	4	8	33
6x9 12/2	9	6	90	80	6,5	6	6	4	10	39
6x9 14/2	9	6	103	93	6,5	6	6	4	12	45
6x9 16/2	9	6	116	106	6,5	6	6	4	14	51
6x9 18/2	9	6	129	119	6,5	6	6	4	16	57
6x9 20/2	9	6	142	132	6,5	6	6	4	18	63
6x9 22/2	9	6	155	145	6,5	6	6	4	20	69
6x9 24/2	9	6	16B	158	6,5	6	6	4	22	75
8x12 4/2	12	8	42	30	-	7	7,5	5	2	21
8x12 6/2	12	8	57	45	7,5	7	7,5	5	4	42
8x12 8/2	12	8	72	60	7,5	7	7,5	5	6	53
8x12 10/2	12	8	87	75	7,5	7	7,5	5	8	66
8x12 12/2	12	8	102	90	7,5	7	7,5	5	10	78
8x12 14/2	12	8	117	105	7,5	7	7,5	5	12	90
8x12 16/2	12	8	132	120	7,5	7	7,5	5	14	102
8x12 18/2	12	8	147	135	7,5	7	7,5	5	16	114
8x12 20/2	12	8	162	150	7,5	7	7,5	5	18	126
8x12 22/2	12	8	177	165	7,5	7	7,5	5	20	138
8x12 24/2	12	8	192	180	7,5	7	7,5	5	22	150

3. Комплектность

В комплект поставки входят:

- Шины нулевые (в зависимости от размера кол-во может меняться) – 1 шт.
- Руководство по эксплуатации. Паспорт – 1 шт.

4. Условия транспортирования и хранения

4.1. Транспортирование изделий допускается в упаковке изготовителя любым видом крытого транспорта, обеспечивающим защиту упакованной продукции от механических повреждений, загряз-

нений и попадания влаги.

4.2. Хранение изделия осуществляется только в упаковке изготовителя в помещениях с естественной вентиляцией при температуре от -45 до +50 °С.

5. Гарантийные обязательства

5.1. Купленное Вами изделие требует специальной установки и подключения. Вы можете обратиться в уполномоченную организацию, специализирующуюся на оказании такого рода услуг. При этом требуйте наличия соответствующих разрешительных документов (лицензии, сертификатов и т. п.). Лица, осуще-

ствившие установку и подключение изделия, несут ответственность за правильность проведенной работы. Помните, квалифицированная установка изделия необходима для его дальнейшего правильного функционирования и гарантийного обслуживания.

5.2. Если в процессе эксплуатации изделия Вы сочтете,

что параметры его работы отличаются от изложенных в данном Руководстве по эксплуатации, рекомендуем обратиться за консультацией в организацию, продавшую Вам изделие.

5.3. Производитель устанавливает гарантийный срок на данное изделие в течение 5 лет со дня продажи при условии соблюдения потребителем правил транспортирования, хранения и эксплуатации, изложенных в данном Руководстве по эксплуатации.

5.4. Во избежание возможных недоразумений сохраняйте в течение срока службы документы, прилагаемые к изделию при его продаже (накладные, гарантийный талон).

5.5. Гарантия не распространяется на изделие, недостатки которого возникли вследствие:

- нарушения потребителем правил транспортирования, хранения или эксплуатации изделия;
- действий третьих лиц;
- ремонта или внесения не санкционированных изготовителем конструктивных или схмотехнических изменений неуполномоченными лицами;
- отклонения от государственных стандартов (ГОСТов) и норм питающих сетей;
- неправильной установки и подключения изделия;
- действий непреодолимой силы (стихия, пожар, молния и т. п.).

6. Ограничение ответственности

6.1. Производитель не несет ответственности за:

- прямые, косвенные или вытекающие убытки, потерю прибыли или коммерческие потери, каким бы то ни было образом связанные с изделием;
- возможный вред, прямо или косвенно нанесенный изделием людям, домашним животным, имуществу в случае, если это произошло в результате несоблюдения правил и условий эксплуатации и

установки изделия либо умышленных или неосторожных действий покупателя (потребителя) или третьих лиц.

6.2. Ответственность производителя не может превысить собственной стоимости изделия.

6.3. При обнаружении неисправностей в период гарантийных обязательств необходимо обращаться по месту приобретения изделия.

7. Гарантийный талон

Шина «N» нулевая _____ торговой марки TDM ELECTRIC изго -
товлены и приняты в соответствии с обязательными требованиями государственных стандартов, действующей
технической документацией и признаны годными к эксплуатации.

Гарантийный срок 5 лет со дня продажи.

Дата изготовления « _____ » _____ 20__ г.

Штамп технического контроля изготовителя _____

Дата продажи « _____ » _____ 20__ г.

Подпись продавца _____ ШТАМП МАГАЗИНА

Претензий по внешнему виду и комплектности изделия не имею, с условиями эксплуатации и гарантийного
обслуживания ознакомлен:

Подпись покупателя _____

Уполномоченный представитель изготовителя ООО «ТДМ»
117405, РФ, г. Москва, ул. Дорожная, д. 60 Б, этаж 6, офис 647
Телефон: +7 (495) 727-32-14, (495) 640-32-14, (499) 769-32-14
info@tdme.ru, info@tdomm.ru



Произведено под контролем правообладателя товарного знака «TDM ELECTRIC» в Китае на заводе Вэньчжоу
Рокгранд Трэйд Кампани, Лтд., Китай, г. Вэньчжоу, ул. Шифу, здание Синь, оф. А1501

Если в процессе эксплуатации продукции у Вас возникли вопросы, Вы можете обратиться в сервисную службу
TDM ELECTRIC по бесплатному телефону: 8 (800) 700-63-26 (для звонков на территории РФ).

Подробнее об ассортименте продукции торговой марки TDM ELECTRIC Вы можете узнать на сайте www.tdme.ru.