



Светильники светодиодные промышленные подвесные серии **ДСП-01**

Руководство по эксплуатации. Паспорт

1. Назначение и область применения

1.1. Светильники светодиодные промышленные подвесные серии ДСП-01 торговой марки TDM ELECTRIC (далее – светильники) предназначены для работы в сетях переменного тока напряжением 230 В и частотой 50 Гц.

1.2. Светильники предназначены для подвесного монтажа.

1.3. Применяются для освещения:

- промышленных и производственных помещений;
- цехов и складских комплексов;
- спортивных и выставочных залов;
- плавательных бассейнов;
- железнодорожных и автобусных вокзалов;
- торговых залов.

2. Основные характеристики

2.1. Основные технические характеристики светильников представлены в таблице 1.

Таблица 1. Технические характеристики

Наименование параметра	Значение			
Артикул	SQ0352-0005	SQ0352-0006	SQ0352-0007	SQ0352-0008
Потребляемая мощность, Вт	50	100	150	200
Световой поток, лм	5000	10 000	15 000	20 000
Тип источника света	LED SMD			
Диапазон рабочих напряжений, В	~85-265			
Номинальное напряжение, В	~230			
Частота, Гц	50			
Рабочий ток, А	0,24	0,48	0,72	0,97
Цветовая температура, К	5000			
Степень защиты	IP65			
Коэффициент мощности	0,9			
Коэффициент пульсации	<5%			
Индекс цветопередачи, Ra	≥80			
Климатическое исполнение	УХЛ2			
Угол рассеивания (с отражателем)	60°/90°/120°			
Отражатель	*поставляется отдельно			
Диапазон рабочих температур, °С	от -40 до +50			
Класс защиты от поражения электрическим током	I			

Наименование параметра	Значение			
Артикул	SQ0352-0005	SQ0352-0006	SQ0352-0007	SQ0352-0008
Сечение подключаемых проводников, мм ²	0,75-1,5			
Материал корпуса	алюминий			
Материал отражателей	алюминий			
Материал рассеивателя	поликарбонат			
Способ установки	подвесной			
Срок службы, ч	≥ 50 000			
Масса светильника, кг	2,05	2,35	2,65	3,8

2.2. Отражатели 4 видов, технические характеристики приведены в таблице 2.

Таблица 2. Технические характеристики отражателей

Наименование параметра	Значение				
Артикул	SQ0352-0009	SQ0352-0010	SQ0352-0011	SQ0334-0006	SQ0334-0007 *
Наименование продукта	Отражатель для ДСП-01 120 градусов алюминий TDM	Отражатель для ДСП-01 90 градусов алюминий TDM	Отражатель для ДСП-01 60 градусов алюминий TDM	Рассеиватель ФСП 77-55 поликарб. E27/E40 TDM	Стекло для светильника ФСП 77-55 поликарб. расс. с/с TDM
Угол рассеивания	120°	90°	60°		–
Материал	алюминий			поликарбонат	

* Артикул SQ0334-0007 поставляется только к артикулу SQ0334-0006.

2.3. Габаритные размеры светильников показаны на рисунке 1 и в таблице 3.

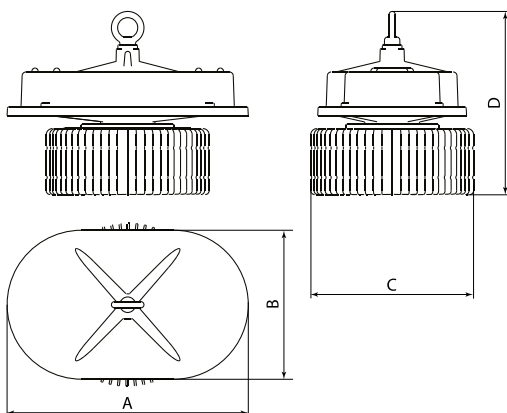


Рисунок 1. Габаритные размеры светильников

Таблица 3. Габаритные размеры светильников

Артикул	Габаритные размеры, мм			
	A	B	C	D
SQ0352-0005	272	192	225	230
SQ0352-0006			245	238
SQ0352-0007			260	285
SQ0352-0008				

2.4. Габаритные размеры отражателей показаны на рисунке 2 и в таблице 4.

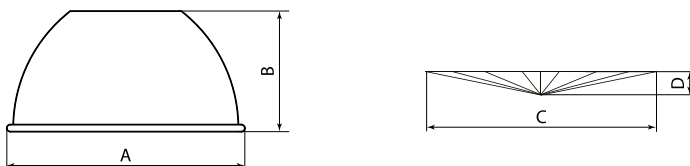


Рисунок 2. Габаритные размеры отражателей

Таблица 4. Габаритные размеры отражателей

Артикул	Габаритные размеры, мм			
	A	B	C	D
SQ0352-0009	490	120	–	–
SQ0352-0010	510	180	–	–
SQ0352-0011	410	240	–	–
SQ0334-0006		270	–	–
SQ0334-0007	–	–	405	32

3. Комплектация

3.1. В комплект поставки входят:

- Светильник – 1 шт.
- Подвесное кольцо – 1 шт.
- Руководство по эксплуатации. Паспорт – 1 шт.

- Упаковка (коробка) – 1 шт.
- Отражатель/рассеиватель – 1 шт. (поставляется отдельно).

4. Правила и условия безопасной эксплуатации

Внимание! Установка и подключение светильника должны осуществляться только квалифицированным специалистом. Не используйте светильник при наличии внешних повреждений.

4.1. Перед установкой убедитесь в правильности напряжения питающей сети 230 В и наличии защитного устройства (автоматический выключатель, УЗО).

4.2. Не устанавливайте светильник вблизи источников тепла, легковоспламеняющихся предметов, а также в плохо вентилируемых нишах.

4.3. Все работы по монтажу светильника необходимо производить только при отключенном напряжении питающей сети.

4.4. Сечение провода должно соответствовать расчетному значению сечения для максимального выходного тока источника питания.

5. Инструкция по монтажу

5.1. Распакуйте светильник и убедитесь в его целостности и комплектности.

5.2. Убедитесь, что питание сети отключено.

5.3. Зафиксируйте отражатель (рассеиватель) на

корпусе светильника при помощи винтов.

5.4. Установите светильник в рабочее положение с помощью подвесного кольца. Убедитесь в надежности подвеса.

5.5. Подключите выведенные из корпуса светильника провода к питающей сети согласно маркировке (рисунок 3). Обеспечьте защиту

электрического соединения от попадания влаги.
5.6. Включите питание.



Рисунок 3. Схема подключения

6. Обслуживание

6.1. В процессе эксплуатации необходимо производить профилактический осмотр светильника. По мере загрязнения светильника произвести чистку мягкой ветошью, смоченной в слабом

мыльном растворе.

ЧИСТКУ ПРОИЗВОДИТЬ ТОЛЬКО ПРИ ОТКЛЮЧЕННОМ ЭЛЕКТРОПИТАНИИ!

7. Сведения об утилизации

7.1. Светильники не содержат драгоценных или токсичных материалов, требующих специальной утилизации. После окончания срока служ-

бы светильники подлежат утилизации обычным способом.

8. Условия транспортирования и хранения

8.1. Транспортирование изделий допускается в упаковке изготовителя любым видом крытого транспорта, обеспечивающим защиту упакованной продукции от механических повреждений, загрязнений и попадания влаги.

8.2. Хранение изделий осуществляется только в упаковке изготовителя в помещениях с естественной вентиляцией при температуре от –25 до +50 °С.

8.3. После пребывания в условиях предельных температур и высокой влажности светильники необходимо выдержать при температуре от +20 до +25 °С и относительной влажности до 80% в течение 8 часов.

8.3. После пребывания в условиях предельных температур и высокой влажности светильники необходимо выдержать при температуре от +20 до +25 °С и относительной влажности до 80% в течение 8 часов.

9. Гарантийные обязательства

9.1. Купленное Вами изделие требует специальной установки и подключения. Вы можете обратиться в уполномоченную организацию, специализирующуюся на оказании такого рода услуг. При этом требуйте наличия соответствующих разрешительных документов (лицензии, сертификатов и т. п.). Лица, осуществившие установку и подключение изделия, несут ответственность за правильность проведенной работы. Помните, квалифицированная установка изделия необходима для его дальнейшего правильного функционирования и гарантийного обслуживания.

9.2. Если в процессе эксплуатации изделия Вы сочтете, что параметры его работы отличаются от изложенных в данном Руководстве по эксплуатации, рекомендуем обратиться за консультацией в организацию, продавшую Вам изделие.

9.3. Производитель устанавливает гарантийный срок на данное изделие в течение 3 лет со дня продажи при условии соблюдения потребителем правил транспортирования, хранения и эксплуата-

ции, изложенных в данном Руководстве по эксплуатации.

9.4. Во избежание возможных недоразумений сохраняйте в течение срока службы документы, прилагаемые к изделию при его продаже (накладные, гарантийный талон).

9.5. Гарантия не распространяется на изделие, недостатки которого возникли вследствие:

- нарушения потребителем правил транспортирования, хранения или эксплуатации изделия;
- действий третьих лиц;
- ремонта или внесения не санкционированных изготовителем конструктивных или схемотехнических изменений неуполномоченными лицами;
- отклонения от государственных стандартов (ГОСТов) и норм питающих сетей;
- неправильной установки и подключения изделия;
- действий непреодолимой силы (стихия, пожар, молния и т. п.).

10. Ограничение ответственности

10.1. Производитель не несет ответственности за:

- прямые, косвенные или вытекающие убытки, потерю прибыли или коммерческие потери, каким бы то ни было образом связанные с изделием;
- возможный вред, прямо или косвенно нанесенный изделием людям, домашним животным, имуществу в случае, если это произошло в результате несоблюдения правил и усло-

вий эксплуатации и установки изделия либо умышленных или неосторожных действий покупателя (потребителя) или третьих лиц.

10.2. Ответственность производителя не может превысить собственной стоимости изделия.

10.3. При обнаружении неисправностей в период гарантийных обязательств необходимо обращаться по месту приобретения изделия.

11. Гарантийный талон

Светильник ДСП-01 _____ торговой марки TDM ELECTRIC изготовлен в соответствии с нормами ТР ТС 004/2011 «О безопасности низковольтного оборудования», ТР ТС 020/2011 «Электромагнитная совместимость технических средств», ТР ЕАЭС 037/2016 «Об ограничении применения опасных веществ в изделиях электротехники и радиоэлектроники» и признан годным к эксплуатации.

Гарантийный срок 3 года со дня продажи.

Дата изготовления « ____ » _____ 20 ____ г.

Штамп технического контроля изготовителя _____

Дата продажи « ____ » _____ 20 ____ г.

Подпись продавца _____ ШТАМП МАГАЗИНА
Претензий по внешнему виду и комплектности изделия не имею, с условиями эксплуатации и гарантийного обслуживания ознакомлен:

Подпись покупателя _____

Уполномоченный представитель изготовителя ООО «ТДМ»
117405, РФ, г. Москва, ул. Дорожная, д. 60 Б, этаж 6, офис 647
Телефон: +7 (495) 727-32-14, (495) 640-32-14, (499) 769-32-14
info@tdme.ru, info@tdomm.ru



Произведено под контролем правообладателя товарного знака «TDM ELECTRIC» в Китае на заводе Вэньчжоу Рокгранд Трэйд Кампани, Лтд., Китай, г. Вэньчжоу, ул. Шифу, здание Синьи, оф. А1501

Если в процессе эксплуатации продукции у Вас возникли вопросы, Вы можете обратиться в сервисную службу TDM ELECTRIC по бесплатному телефону: 8 (800) 700-63-26 (для звонков на территории РФ).

Подробнее об ассортименте продукции торговой марки TDM ELECTRIC Вы можете узнать на сайте www.tdme.ru.

RU Паспорт**1. Наименование продукции, тип (серия), модель:**

Светильники светодиодные промышленные подвесные серии ДСП-01.

2. Область применения: в промышленности.**3. Основные технические характеристики и параметры:**

50, 100, 150, 200 Вт; 230 В/50 Гц; IP65; УХЛ2.

4. Правила и условия монтажа:

В соответствии с технической документацией изготовителя, хранить в упаковке, перевозить в открытом транспорте. Не требует специальной утилизации.

5. Правила и условия безопасной эксплуатации (использования):

Не разбирать, не бросать, не погружать в воду.

6. Информация о мерах, которые следует принять при обнаружении неисправности продукции:

Обращаться по месту приобретения.

7. Месяц/год изготовления продукции, срок службы, гарантийный срок:

Дата изготовления «___» _____ 20___ г.

Срок службы не менее 50 000 часов.

Гарантийный срок 3 года.

8. Наименование и местонахождение изготовителя (уполномоченного представителя), импортера, информация для связи с ними:

Произведено под контролем правообладателя товарного знака «TDM ELECTRIC» на заводе: Вэньчжоу Рокгранд Трэйд Кампани, Лтд. Адрес: Китай, г. Вэньчжоу, ул. Шифу, здание Синьи, оф. А1501.

Телефон: +86(577)88982822.

Импортер:

1. Общество с ограниченной ответственностью «ТДМ Логистика», адрес: РФ, 117405, г. Москва, ул. Дорожная, д. 60 Б, этаж 6, офис 603.

9. Свидетельство о приёмке:

Продукция торговой марки TDM ELECTRIC изготовлена и принята в соответствии с обязательными требованиями государственных стандартов, действующей технической документации и признана годной для эксплуатации.

10. Комплектность:

- Изделие.
- Паспорт.
- Упаковка.

KZ Төлқұжат**1. Өнім атауы, типі, үлгісі:**

Светильники светодиодные промышленные подвесные серии ДСП-01.

2. Қолдану саласы: өнеркәсіпте.**3. Негізгі техникалық сипаттамалары мен параметрлері:**

50, 100, 150, 200 Вт; 230 В/50 Гц; IP65; УХЛ2.

4. Монтаж ережелері мен шарттары:

Өндірушінің техникалық құжаттамасына сәйкес орамында сақталсын, жабық келікте тасымалдансын, арнайы пайдаға асыруды талап етпейді.

5. Қауіпсіз пайдалану ережелері мен шарттары:

Бұзбаңыз, лақтырмаңыз, суға батырмаңыз.

6. Өнім ақауы анықталғанда қолданылатын шаралар туралы ақпарат:

Сатып алған жерге жолығыңыз.

7. Өнімнің жасалған айы/жылы, қызмет ету мерзімі, кепілдік мерзімі:

Қызмет ету мерзімі кем дегенде 50 000 сағат.

Кепілдік мерзімі 3 жыл.

8. Өндірушінің (уәкілетті өкілдің), импортаушының атауы мен орналасқан жері, олармен байланысу ақпараты:

TDM ELECTRIC тапсырысымен және бақылауында келесі зауытта өндірілген:

Вэньчжоу Рокгранд Трэйд Кампани, Лтд.

Мекенжайы: Қытай, Вэньчжоу қ., Шифу көш.,

Синьи гимараты, А1501 оф.

Телефон: +86(577)88982822.

Импорттаушылар:

1. Жауапкершілігі шектеулі серіктестігі «ТДМ Логистика», мекен-жайы: РФ, 117405, қ. Мәскеу, көше Дорожная, үй 60Б, қабат 6, кеңсе 603.

9. Қабылдау туралы куәлік:

TDM ELECTRIC сауда белгісінің өнімі мемлекеттік стандарттардың, қолданыстағы техникалық құжаттаманың міндетті талаптарына сәйкес өндіріліп, қабылданды және пайдалануға жарамды деп танылды.

10. Жиынтықтылық:

- Бұйым.
- Төлқұжат.
- Орамы.

AM Անձնագիր

- Արտադրանքի անվանումը, տեսակը, մոդելը.** Светильники светодиодные промышленные подвесные серии ДСП-01:
- Կիրառման բնագավառ.** արդյունաբերությունում:
- Հիմնական տեխնիկական բնութագրերն ու պարամետրերը.** 50, 100, 150, 200 Вт; 230 В/50 Гц; IP65; УХЛ2:
- Մոնտաժման կանոններն ու պայմանները.**

Համաձայն արտադրողի տեխնիկական բնութագրերի պահել փաթեթի մեջ, տեղափոխել փակ տրանսպորտի մեջ, չի պահանջում հատուկ օգտահանություն:

- Անվտանգ շահագործման (օգտագործման) կանոններն ու պայմանները.** Չքանդել, չնետել, ջրի մեջ չընկղմել:

- Տեղեկություններ միջոցների մասին, որոնք հարկավոր է ձեռնարկել արտադրանքի անսարքություն հայտնաբերելու դեպքում.** Դիմել ձեռքբերման տեղը:

- Արտադրանքի արտադրման ամիսը /տարին, ծառայության ժամկետը, երաշխիքային ժամկետը.** Ծառայության ժամկետը ոչ պակաս 50 000 ժամփ: Երաշխիքային ժամկետը՝ 3 տարի:

- Արտադրողի (լիազորված ներկայացուցչի), ներմուծողի, անվանումն ու գտնվելու վայրը, տեղեկություններ նրանց հետ կապվելու վերաբերյալ.** Արտադրված է գործարանում՝ TDM ELECTRIC-ի պատվերով և վերահսկողության ներքո. Вэньчжоу Рокгранд Трэйд Кампани, Лтд. Հասցե. Չինաստան, քաղաք Վենչժու, փողոց Շիֆու, շենք Սինյի, գրասենյակ Ա1501: Հեռ. +86(577)88982822. Ներմուծողներ.

- 1. Սահմանափակ պատասխանատվությամբ ընկերություն «TDM Логистика», հասցեով: PF, քաղաք Մոսկվա, փողոց Дорожная, տունը 60 «Б», հարկ 6, գրասենյակ 603.**

- 9. Վկայական ընդունման մասին.** TDM ELECTRIC ապրանքակիչի արտադրանքն արտադրվել է ընդունվել է գործող տեխնիկական պատասխաթերի, պետական չափորոշիչների փաստաթղթի պահանջներին համապատասխան և համարվել է պիտանի շահագործման համար:

- 10. Կոմպլեկտավորություն.**

- Ապրանք:
- անձնագիր:
- փաթեթավորում:

KG Паспорт

- Өнүмдөрдүн аталыштары, түрү, модели:** Светильники светодиодные промышленные подвесные серии ДСП-01.

- Колдонуу тармагы:** өнөр жайда.

- Негизги техникалык мүнөздөмөлөрү жана параметрлери:** 50, 100, 150, 200 Вт; 230 В/50 Гц; IP65; УХЛ2.

- Орнотуу эрежелери жана шарттары:** Өндүрүүчүнүн техникалык өжөттөмөсү боюнча, таңгакта сактоо керек, жабык унаада ташуу керек, өзгөчө утилизацияны талап кылбайт.

- Коопсуз эксплуатация (колдонуу) эрежелери жана шарттары:** Ажыратууга болбойт, ыргытууга болбойт, сууга салууга болбойт.

- Өнүмдө бузуктук табылган учурда чаралар көрүү боюнча маалымат:** Сатып алган жерге кайрылуу керек.

- Өнүмдүн даярдалган айы/ жылы, жарактуулук мөөнөтү, кепилдик мөөнөтү:** Жарактуулук мөөнөтү 50 000 сааттан кем эмес. Кепилдик мөөнөтү 3 жыл.

- Өндүрүүчүнүн (укрукталган өкүлдүн), импорттоочунун аты жана турган жайы, алар менен байланышууга маалымат:** TDM ELECTRIC буйрутмасы боюнча жана көзөмөлдөөсү алдында заводдо өндүрүлгөн: Вэньчжоу Рокгранд Трэйд Кампани, Лтд. Дареги: Кытай, Вэньчжоу ш., Шифу көч., Синьи имараты, кеңсе А1501. Телефон: +86(577)88982822. Импорттоочулар:

- 1. Жоопкерчилиги чектелген коом «TDM Логистика», дарек: RF, 117405, иш. Мосcov, көчө Дорожная, үй 60 «Б», кабат 6, иш 603.**

- 9. Кабыл алуу жөнүндө күбөлүк:** TDM ELECTRIC соода белгилеменин өнүмү мамлекеттик үлгүлөрдүн милдеттүү талаптары жана колдонуудагы техникалык өжөттөмө боюнча өндүрүлгөн жана кабыл алынган жана колдонууга жарактуу деп бекитилген.

- 10. Комплектуулук:**

- Буюм.
- Паспорт.
- Таңгак.