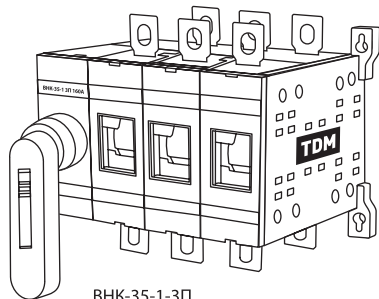


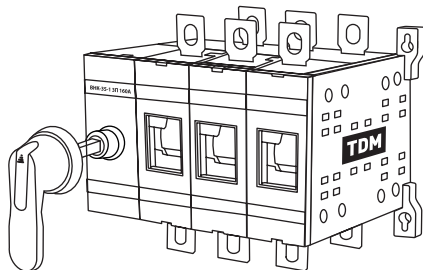


## Реверсивные выключатели-разъединители нагрузки (рубильники) в корпусе серии ВНК

### Руководство по эксплуатации. Паспорт



ВНК-35-1-3П  
ВНК-37-1-3П  
ВНК-39-1-3П



ВНК-35-2-3П  
ВНК-37-2-3П  
ВНК-39-2-3П

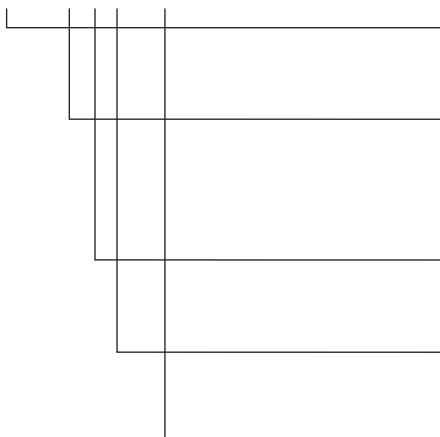
## 1. Назначение

1.1. Реверсивные выключатели-разъединители нагрузки (рубильники) в корпусе серии ВНК (далее – рубильники ВНК) предназначены для неавтоматической коммутации силовых электрических цепей номинальным напряжением до

690 В переменного тока и 440 В постоянного тока в устройствах распределения электрической энергии. Рубильники ВНК могут быть использованы в качестве главных и аварийных выключателей.

## 2. Структура условного обозначения

**ВНК – XX-Y ХП ХХХА**



**Название серии:**

Выключатели-разъединители нагрузки (рубильники) в корпусе

**Типоисполнение рубильника:**

- 35 – 160, 200, 250 А
- 37 – 315, 400 А
- 39 – 630, 800 А

**Вариант исполнения:**

- 1 – с установленной фронтальной рукояткой
- 2 – с выносной фронтальной рукояткой

**Количество полюсов:**

- 3 – трехполюсные

**Номинальный ток в амперах**

### 3. Технические характеристики

3.1. Основные технические характеристики рубильников ВНК представлены в таблице 1.

Таблица 1. Основные характеристики

Наименование параметра		Значение									
Типоисполнение рубильника		35		37		39		43			
Номинальное напряжение изоляции $U_i$ , В		1000									
Номинальное рабочее напряжение для главной цепи $U_e$ , В	переменный ток	400/690									
	постоянный ток	220/440									
Номинальное импульсное выдерживаемое напряжение $U_{imp}$ , кВ		12									
Условный тепловой ток $I_{th}$ на открытом воздухе при температуре 40 °С, А		160	200	250	315	400	630	800	1000	1250	
Условный тепловой ток $I_{th}$ в оболочке, А											
Номинальный рабочий ток $I_e$ при $U_e=690$ В, А	для AC-21A, AC-22A, AC-23A	160	200	250	315	400	630	800	1000	1250	
Номинальный рабочий ток $I_e$ при $U_e=440$ В, А	для DC-21A, DC-22A, DC-23	160	200	250	315	400	630	800	1000	1250	
Минимальное сечение медного проводника для обеспечения номинального рабочего тока, мм <sup>2</sup>		95		120	185	240	2X185	2X240	2X300	2X400	
Номинальная отключающая способность при $U_e=660$ В в категории применения AC-23, А		1600		2000	2520	3200	5040	6400	10000		
Количество направлений		2									
Наличие дугогасительных камер		есть									
Механическая износостойкость, циклов В/О		10 000			8000		5000		4000		
Номинальный кратковременно выдерживаемый ток (R.M.S. значение $I_{cw}$ при $U_e \leq 1000$ В, 1 с), кА		8			15		20		50		
Номинальная наибольшая включающая способность (пиковое значение $I_{cm}$ при $U_e \leq 1000$ В), кА		30			65		80		110		
Рассеиваемая мощность/полюс, Вт		4		6,5		10		25	40		29
Размер болта подключения к клемме		M8X25			M10X30		M12X40		M12X50		
Усилие затяжки болтов, Н*м		7			16		27		50		

## 4. Конструкция

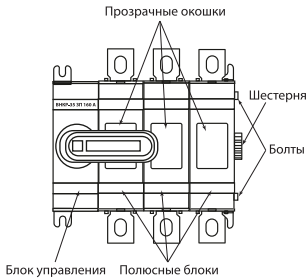


Рисунок 1. Общая конструкция рубильника ВНК

4.1. Рубильник ВНК состоит из полюсных блоков и блока управления, стянутых болтами и сообщающихся между собой при помощи зубчатых шестерней. Реверсивное исполнение заключается в объединении двух выключателей-разъединителей и последовательном подключении блоков управления (т.е. при включении первого рубильника, второй выключается). Общая конструкция рубильника ВНК представлена на рисунке 1.

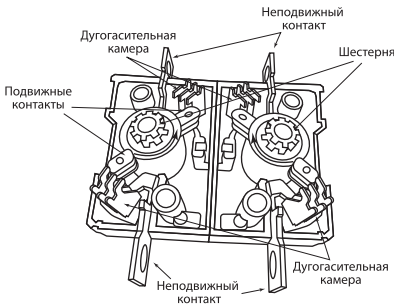


Рисунок 2. Конструкция полюсного блока

4.2. Основными узлами полюсного блока являются: неподвижные контакты, дугогасительные камеры и блок подвижных контактов с зубчатой шестерней. На фронтальной части полюсного блока установлена прозрачная крышка, позволяющая наблюдать за положением контактов. В верхней и нижней части полюсного блока установлены неподвижные самоочищающиеся ножевые контакты и компактные дугогасительные камеры. В центральной части находится блок подвижных контактов, с одной стороны которого находится шестерня, а с другой – приемная часть для шестерни соседнего полюсного блока. Подвижные контакты расположены по центру блока. Общая конструкция полюсного блока представлена на рисунке 2.

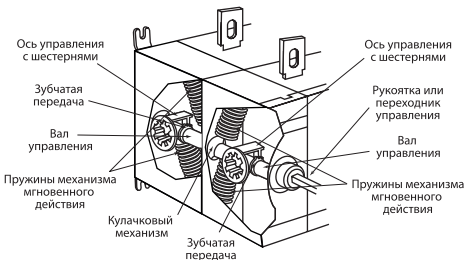


Рисунок 3. Конструкция блока управления

4.3. Переключение рубильника ВНК производится с помощью фронтальной рукоятки, устанавливаемой либо непосредственно на аппарат, либо на дверцу шкафа при помощи переходника. Фронтальная рукоятка приводит в движение вал управления, на котором закреплены кулачковый механизм с пружинами механизма мгновенного действия и зубчатая передача, перемещающая ось управления с шестернями. Скорость срабатывания механизма не зависит от скорости движения руки оператора (компенсируется пружинами механизма мгновенного действия). Это обеспечивает мгновенное и одновременное замыкание контактов всех полюсов. Конструкция блока управления рубильника ВНК представлена на рисунке 3.

## 5. Габаритные и установочные размеры, установка рукояток управления

5.1. Габаритные и установочные размеры рубильников ВНК 35/37/39-2 представлены на рисунках 4-6.

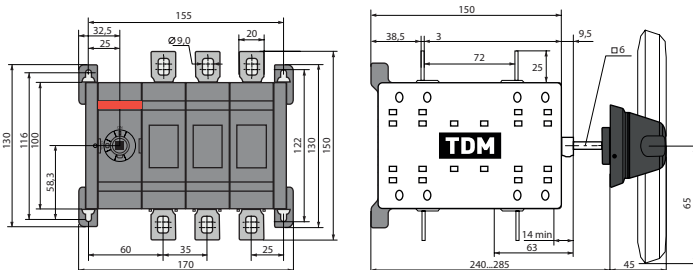


Рисунок 4. Габаритные и установочные размеры рубильника ВНК 35-2, мм

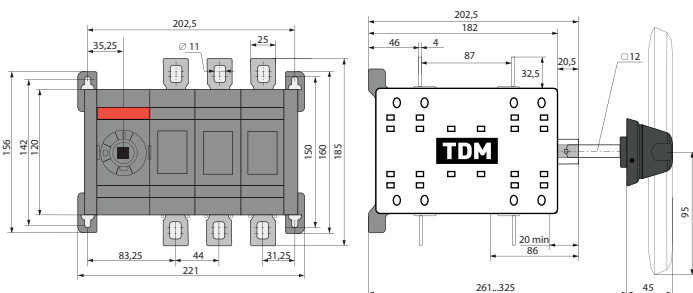


Рисунок 5. Габаритные и установочные размеры рубильника ВНК 37-2, мм

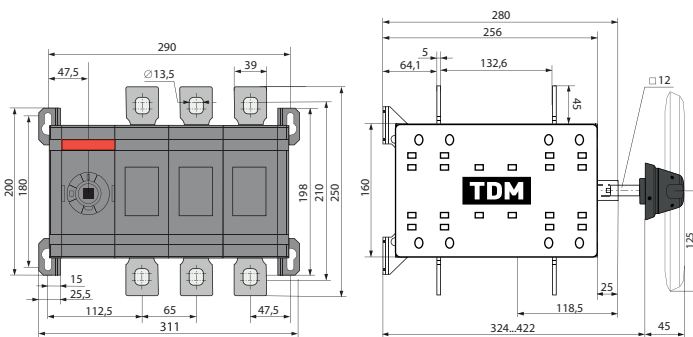
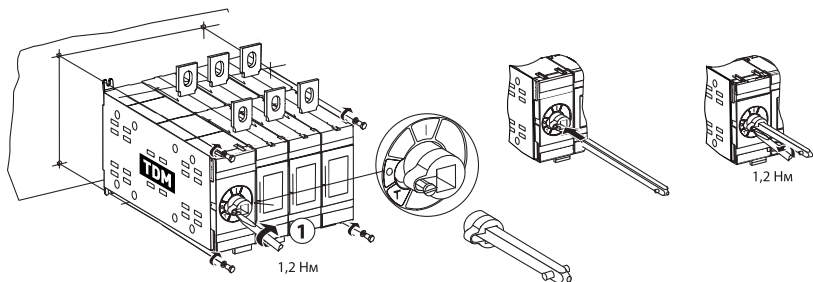


Рисунок 6. Габаритные и установочные размеры рубильника ВНК 39-2, мм

5.2. Схема установки выносной фронтальной рукоятки управления рубильников ВНК 35/37/39-2 показана на рисунках 7–10.



Шаг 1: выкрутить винт

Шаг 2: вставить переходник

Шаг 3: вкрутить винт

Рисунок 7. Установка переходника

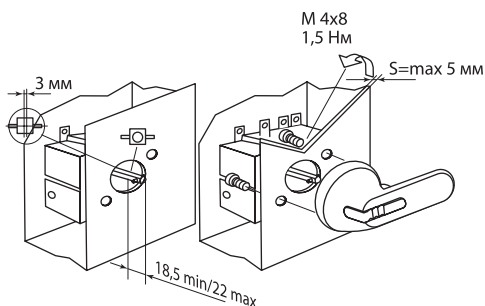


Рисунок 8. Вырез в шкафу и установка рукоятки управления, мм

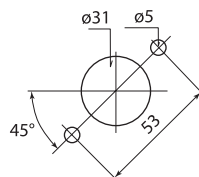
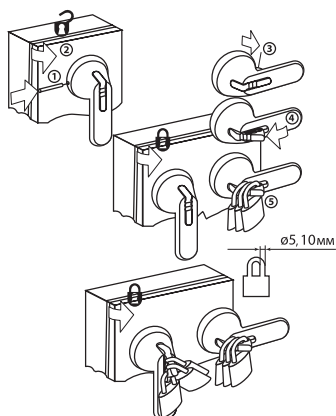


Рисунок 9. Размер выреза в дверце шкафа, мм



- 1 – тонким шилом протолкнуть шпильку ручки
- 2 – открыть шкаф
- 3 – поднять дужку ручки
- 4 – отогнуть дужку на себя
- 5 – установить замки\*

\* 2 замка  $\varnothing 5$  мм и 1 замок  $\varnothing 10$  мм

Рисунок 10. Блокировка рукоятки управления при помощи замка

5.3. Габаритные и установочные размеры рубильников ВНК 35/37/39-1 представлены на рисунках 11-13.

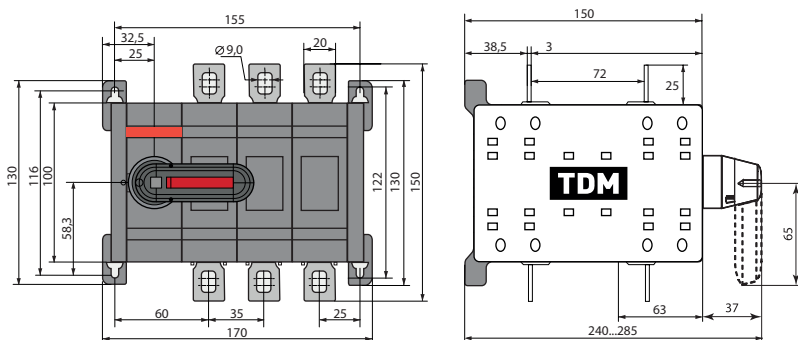


Рисунок 11. Габаритные и установочные размеры рубильника ВНК 35-1, мм

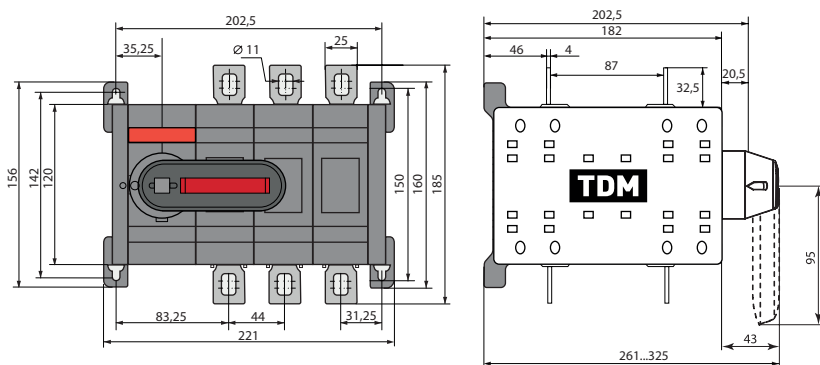


Рисунок 12. Габаритные и установочные размеры рубильника ВНК 37-1, мм

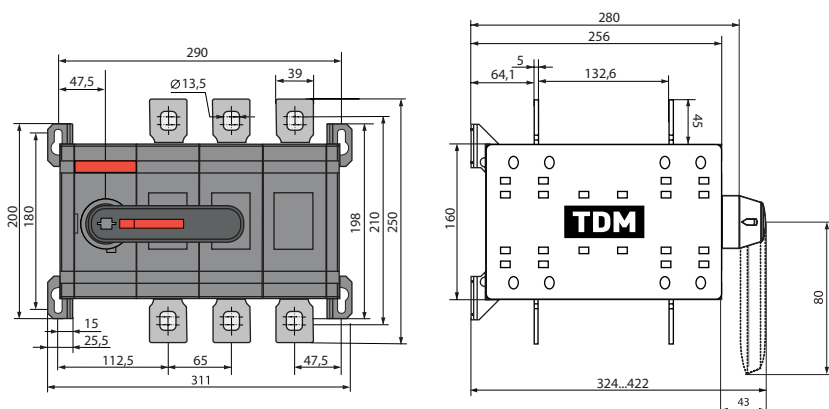


Рисунок 13. Габаритные и установочные размеры рубильника ВНК 39-1, мм

## 6. Комплектность

- 6.1. В комплект поставки входят:
- Для рубильников ВНКхх-1:
    - Рубильник ВНК – 1 шт.
    - Болт с гровером и шайбой – 6 шт.
    - Руководство по эксплуатации. Паспорт – 1 шт.
    - Упаковка (коробка) – 1 шт.
  - Для рубильников ВНКхх-2:
    - Рубильник ВНК – 1 шт.
    - Болт с гровером и шайбой – 6 шт.
    - Болт для крепления рукоятки с гровером и шайбой – 2 шт.
    - Переходник 185 мм – 1 шт.
    - Выносная рукоятка управления – 1 шт.
    - Руководство по эксплуатации. Паспорт – 1 шт.
    - Упаковка (коробка) – 1 шт.

## 7. Условия безопасной эксплуатации

- 7.1. Эксплуатация рубильников ВНК допускается при температуре окружающей среды от –40 до +60 °С при среднем значении температуры окружающей среды за 24 часа не более 35 °С.
- 7.2. Высота места эксплуатации над уровнем моря не более 2000 м.
- 7.3. Относительная влажность воздуха при эксплуатации не более 50% при +50 °С или 90% при +10 °С.
- 7.4. Степень загрязнения окружающей среды – 3 (без загрязнений).
- 7.5. Рабочее положение при эксплуатации – любое.
- 7.6. После окончания монтажа и подключения рубильника убедитесь в надлежащей затяжке монтажных и присоединительных болтов.

## 8. Условия транспортирования и хранения

- 8.1. Транспортирование изделий допускается в упаковке изготовителя любым видом крытого транспорта, обеспечивающим защиту упакованной продукции от механических повреждений, загрязнений и попадания влаги.
- 8.2. Хранение изделий осуществляется только в упаковке изготовителя в помещениях с естественной вентиляцией при температуре от –45 до +60 °С.

## 9. Гарантийные обязательства

- 9.1. Купленное Вами изделие требует специальной установки и подключения. Вы можете обратиться в уполномоченную организацию, специализирующуюся на оказании такого рода услуг. При этом требуйте наличия соответствующих разрешительных документов (лицензии, сертификатов и т. п.). Лица, осуществившие установку и подключение изделия, несут ответственность за правильность проведенной работы. Помните, квалифицированная установка изделия необходима для его дальнейшего правильного функционирования и гарантийного обслуживания.
- 9.2. Если в процессе эксплуатации изделия Вы сочтете, что параметры его работы отличаются от изложенных в данном Руководстве по эксплуатации, рекомендуем обратиться за консультацией в организацию, продавшую Вам изделие.
- 9.3. Производитель устанавливает гарантийный срок на данное изделие в течение 5 лет со дня продажи при условии соблюдения потребителем правил транспортирования, хранения и эксплуатации, изложенных в данном Руководстве по эксплуатации.
- 9.4. Во избежание возможных недоразумений сохраняйте в течение срока службы документы, прилагаемые к изделию при его продаже (накладные, гарантийный талон).

9.5. Гарантия не распространяется на изделие, недостатки которого возникли вследствие:

- нарушения потребителем правил транспортирования, хранения или эксплуатации изделия;
- действий третьих лиц;
- ремонта или внесения не санкционированных изготовителем конструктивных или схемотехни-

ческих изменений неуполномоченными лицами;

- отклонения от государственных стандартов (ГОСТов) и норм питающих сетей;
- неправильной установки и подключения изделия;
- действий непреодолимой силы (стихия, пожар, молния и т. п.).

## **10. Ограничение ответственности**

10.1. Производитель не несет ответственности за:

- прямые, косвенные или вытекающие убытки, потерю прибыли или коммерческие потери, каким бы то ни было образом связанные с изделием;
- возможный вред, прямо или косвенно нанесенный изделием людям, домашним животным, имуществу в случае, если это произошло

в результате несоблюдения правил и условий эксплуатации и установки изделия либо умышленных или неосторожных действий покупателя (потребителя) или третьих лиц.

10.2. Ответственность производителя не может превысить собственной стоимости изделия.

10.3. При обнаружении неисправностей в период гарантийных обязательств необходимо обращаться по месту приобретения изделия.



**11. Гарантийный талон**

Рубильник ВНК \_\_\_\_\_ торговой марки TDM ELECTRIC изготовлен и принят в соответствии с обязательными требованиями государственных стандартов, действующей технической документацией и признан годным к эксплуатации.

Гарантийный срок 5 лет со дня продажи.

Дата изготовления « \_\_\_\_\_ » \_\_\_\_\_ 20 \_\_\_\_ г.

Изделие соответствует требованиям ТР ТС 004/2011

Штамп технического контроля изготовителя \_\_\_\_\_

Дата продажи « \_\_\_\_\_ » \_\_\_\_\_ 20 \_\_\_\_ г.

Подпись продавца \_\_\_\_\_ ШТАМП МАГАЗИНА

Претензий по внешнему виду и комплектности изделия не имею, с условиями эксплуатации и гарантийного обслуживания ознакомлен:

Подпись покупателя \_\_\_\_\_

TDM ELECTRIC  
117405, РФ, г. Москва, ул. Дорожная, д. 60 Б, этаж 6, офис 652.  
Телефон: +7 (495) 727-32-14, (495) 640-32-14  
info@tdme.ru



Произведено по заказу и под контролем TDM ELECTRIC на заводе Юэцин специализируется на производстве каррент трансформер, Китай, провинция Чжецзян, г. Юэцин, промзона Лиуши Шанюань.

Если в процессе эксплуатации продукции у Вас возникли вопросы, Вы можете обратиться в сервисную службу TDM ELECTRIC по бесплатному телефону: 8 (800) 700-63-26 (для звонков на территории РФ).

Подробнее об ассортименте продукции торговой марки TDM ELECTRIC Вы можете узнать на сайте [www.tdme.ru](http://www.tdme.ru).





**AM** Անձնագիր

- Արտադրանքի անվանումը, տեսակը, մոդելը.**  
Выключатели нагрузки (рубильники) в корпусе серии ВНК:
- Վիրավորման բնագավառ.** արդյունաբերությունում:
- Հիմնական տեխնիկական բնութագրերն ու պարամետրերը.**  
690/440 В, 50 Гц, 160-800 А, УХЛ3, IP20, от -40 до +60 °С, h 150-250, w170-311, 159,5-280 (мм).
- Մոնտաժման կանոններն ու պայմանները.**  
Համաձայն արտադրողի տեխնիկական բնութագրերի պահել փաթեթի մեջ, տեղափոխել փակ տրանսպորտի մեջ, չի պահանջում հատուկ օգտահանություն:
- Անվտանգ շահագործման (օգտագործման) կանոններն ու պայմանները.**  
Զբաղեղել, չնետել, չքի մեջ ձևակազմել:
- Տեղեկություններ միջոցների մասին, որոնք հարկավոր է ձեռնարկել արտադրանքի անսարքություն հայտնաբերելու դեպքում.**  
Դիմել ձեռքբերման տեղը:
- Արտադրանքի արտադրման ամիսը /տարին, ծառայության ժամկետը, երաշխիքային ժամկետը.**  
Ճառայության ժամկետը ոչ պակաս 10 տարուց: Երաշխիքային ժամկետը՝ 5 տարի:
- Արտադրողի (լիազորված ներկայացուցչի), ներմուծողի, անվանումն ու գտնվելու վայրը, տեղեկություններ նրանց հետ կապվելու վերաբերյալ.**  
Արտադրված է գործարանում՝ TDM ELECTRIC-ի պատվերով և վերահսկողության ներքո.  
վերահսկողության ներքո.  
Հայաստ. Կոնայ, Чкаовян провинциясы, Yueqing каласы, өндірістік аймағы Liushi Shanuyuan  
Հեռախոս. +86(577)62773053.  
Ներմուծողներ:  
1. «Գազ Վենչուր» ՍՊԸ – Բելառուսի Հանրապետություն, 220035, ք. Մինսկ, Տիմիրязևի փողոց, շենք 46, սենյակ 1:  
2. «ԼԻԳԱ» ՍՊԸ – Ռուսաստան, 690091, Պրիմորսկի երկրամաս, ք. Վլադիվոստոկ, Վլետոսկայա փողոց, շենք 17, բնակարան 15:  
3. «ՄԻԻՈՒՄ» ՍՊԸ – Ռուսաստան, 690018, Պրիմորսկի երկրամաս, ք. Վլադիվոստոկ, Կարտեցովի փողոց, շենք 6, բնակարան 35:  
4. «ՕՐԻՈՆ» ՍՊԸ – Ռուսաստան, 690080, Պրիմորսկի երկրամաս, ք. Վլադիվոստոկ, Բորիսենկովի փողոց, շենք 100Բ, բնակարան 35:  
5. «ՌԻՆՆ ՄՍԸ» ՍՊԸ – Ռուսաստան, 121165, ք. Մոսկվա, Կուտուզովսկի պողոտա, շենք 26, մասնաշենք 2, սենյակ 7:  
6. «ԵՄՍԵԻՏ-ՏՈՒՆ» ՍՊԸ – Ռուսաստան, 142001, Մոսկվայի մարզ, ք. Դոմոդեդովո, Սևերնի միկրոշրջան, Լոմոնոսովի փողոց, շենք 10, գետեղարան 08:  
7. «ԲԵՐԵԳ» ՍՊԸ – Ռուսաստան, 142002, Մոսկվայի մարզ, ք. Դոմոդեդովո, Չապալովի միկրոշրջան, Տեքստիլչիկների փողոց, շենք 2Գ, գրասենյակ 306:  
8. «ՖԻՆԱՆՍԻՆ» ՍՊԸ – Ռուսաստան, 675000, Ամուրսկայա մարզ, ք. Բլագովեստենսկ, Լազո 2 փողոց, գրասենյակ 212:  
9. «ԼՈՂԲԵՄԼԵՍԿԱՅԱ» ՍՊԸ – Ռուսաստան, 123290, ք. Մոսկվա, 2-րդ Մագիստրալայայա փողոց, տուն 14Գ, շինություն 1:  
10. «ՈՒՐՏԵՏ» ՍՊԸ – Ռուսաստան, 690012, Պրիմորսկի երկրամաս, ք. Վլադիվոստոկ, Բերեցովսկայա փողոց, 25:  
11. «ՍԵՆ ԴՈՐՈՂ» ՍՊԸ – Ռուսաստան, 194044, ք. Սանկտ-Պետերբուրգ, Բոլշոյ Սամիսոնիևսկի պողոտա, շենք 64, լիտ. Ե, գրասենյակ 75:  
12. «Վերուսյա Սյի» ՍՊԸ – Ռուսաստան, 105203, ք. Մոսկվա, Պարկովայա 12-րդ փողոց, շենք 7, գետեղարան 1, սենյակ 1:  
13. «Բելառուսմոնթրիլ» Հանրապետական և ևսկոտայի ձեռնարկություն – Բելառուսի Հանրապետություն, 223049, Մինսկի շրջան, Շչոմսլիցկայի գյուղ/տարհուրդ, Մինսկ-Ձերժինսկ պտվոցնապարտի 17-րդ կմ:  
14. «Չուսնայթե Թայթեր» ՍՊԸ – Ռուսաստան, 198035, ք. Սանկտ-Պետերբուրգ, Պավլոսկայա փողոց, շենք 5, լիտեր Ա:
- Վկայական ընդունման մասին.**  
TDM ELECTRIC պարխանակալիչի արտադրանքն արտադրվել է ընդունվել է գործող տեխնիկական փաստաթղթերի, պետական չափորոշիչների պարտադիր պահանջներին համապատասխան և համարվել է պիտանի շահագործման համար:

**10. Կոմպլեկտավորություն.**

- Ապրանք:
- անձնագիր:
- փաթեթավորում:

**KG** Паспорт

- Өнүмдөрдүн аталыштары, түрү, модели:**  
Выключатели нагрузки (рубильники) в корпусе серии ВНК.
- Колдонуу тармагы:** өнөр жайда.
- Негизги техникалык мүнөздөмөлөрү жана параметрлери:**  
690/440 В, 50 Гц, 160-800 А, УХЛ3, IP20, от -40 до +60 °С, h 150-250, w170-311, 159,5-280 (мм).
- Өрнөтүү эрежелери жана шарттары:**  
Өндүрүүчүнүн техникалык өжөттөмөсү боюнча, таңгакта сактоо керек, жабык унаада ташуу керек, өзгөчө утилизациины талап кылбайт.
- Коопсуз эксплуатация (колдонуу) эрежелери жана шарттары:**  
Ажыратууга болбойт, ыргытууга болбойт, сууга салууга болбойт.
- Өнүмдө бузуктук табылган учурда чаралар көрүү боюнча маалымат:**  
Сатып алган жерге кайрылуу керек.
- Өнүмдүн дарядалган айы/жылы, жарактуулук мөөнөтү, кепилдик мөөнөтү:**  
Жарактуулук мөөнөтү 10 жылдан кем эмес. Кепилдик мөөнөтү 5 жыл.
- Өндүрүүчүнүн (укукталган өкүлдүн), импорттоочунун аты жана турган жайы, алар менен байланышууга маалымат:**  
TDM ELECTRIC буйрутмасы боюнча жана көзөмөлдөөсү алдында заводдо өндүрүлгөн:  
Адистештирилген karent КТП, Yueqing Дареги: Кытай, Zhejiang Province, Yueqing шаар, өнөр жай зонасы Liushi Shanuyuan  
Телефон: +86(577)62773053.  
Импорттоочулар:  
1. ЖЧК «Газ Венчур» – Беларусь Республикасы, 220035, Минск ш., Тимирязев көч, 46 үй, 1 бөл.  
2. ЖЧК «ЛИГА» – Орусия, 690091, Приморск аймагы, Владивосток ш., Алеутская көч., 17 үй, 15 бат.  
3. ЖЧК «СИРИУС» – Орусия, 690018, Приморск аймагы, Владивосток ш., Востречев көч., 6 үй, 35 бат.  
4. ЖЧК «ОРИОН» – Орусия, 690080, Приморск аймагы, Владивосток ш., Борисенко көч., 100Б үй, 35 бат.  
5. ЖЧК «ГолдСтар» – Орусия, 121165, Москва ш., Кутузов пр., 26 үй, 2 корп., 7 бөл.  
6. ЖЧК «Экспедитор» – Орусия, 142001, Москва облусу, Домодедово ш., Северный кичи-р-ну, Ломоносов көч., 10 үй, 08 орун.  
7. ЖЧК «Берег» – Орусия, 142002, Москва обл., Домодедово ш., Западный кичи-р-ну, Текстильщиков көч., 2Г үй, 306 кеңсе.  
8. ЖЧК «Франкинг» – Орусия, 675000, Амур облусу, Благовещенск ш., Лазо көч. 2, 212 кеңсе.  
9. ЖЧК «Логэкспресс» – Орусия, 123290, Москва ш., 2-чи Магистральная көч., 14Г үй, 1 им.  
10. ЖЧК «Паритет» – Орусия, 690012, Приморск аймагы, Владивосток ш., Березовая көч. 25.  
11. ЖЧК «Семь дорог» – Орусия, 194044, Орусия, Санкт-Петербург ш., Большой Сампсониевский проспекти, 64 үй, лит.Е, 75 кеңсе.  
12. ЖЧК «Эжуран Айти» – Орусия, 105203, Москва ш., Парковая 12-я көч., 7 үй, I орун., 2 бөл.  
13. РУИ «Белтаможсервис» – Беларусь Республикасы, 223049, Минск район, Щомыслицкий а/к, Минск-Дзержинск автожолунун 17-чи км.  
14. ЖЧК «Юнайтед Тайерс» – Орусия, 198035, Санкт-Петербург, Галпальская көчөсү, 5 үй, литер А:
- Кабыл алуу жөнүндө күбөлүк:**  
TDM ELECTRIC соода белгилеменин өнүмү мамлекеттик үлгүлөрдүн милдеттүү талаптары жана колдонуудагы техникалык өжөттөмө боюнча өндүрүлгөн жана кабыл алынган жана колдонууга жарактуу деп бекитилген.
- Комплектуулук:**  
• Буюм.  
• Паспорт.  
• Таңгак.

