



Светильники светодиодные трековые однофазные серии **TRL-02**

Руководство по эксплуатации. Паспорт

1. Назначение и область применения

1.1. Светильники светодиодные трековые однофазные серии TRL-02 торговой марки TDM ELECTRIC (далее – светильники) предназначены для работы в сетях переменного тока напряжением 230 В и частотой 50 Гц.

1.2. Светильники предназначены для установки на осветительный шинопровод. Допускается установка светильников на поверхности из нормально воспламеняемых материалов ∇ ,

например, дерева и материалов на его основе толщиной более 2 мм.

1.3. Применяются для внутреннего освещения:

- магазинов, витрин, выставочных комплексов, торговых площадей;
- кафе и ресторанов;
- общественных и жилых помещений;
- интерьерной и декоративной подсветки;
- общего, локального и акцентного освещения.

2. Основные характеристики

2.1. Основные технические характеристики светильников представлены в таблице 1.

Таблица 1. Технические характеристики

Наименование параметра	Значение																															
	SQ0369-0013		SQ0369-0021		SQ0369-0014		SQ0369-0022		SQ0369-0015		SQ0369-0023		SQ0369-0016		SQ0369-0024		SQ0369-0017		SQ0369-0025		SQ0369-0018		SQ0369-0026		SQ0369-0019		SQ0369-0027		SQ0369-0020		SQ0369-0028	
Цвет корпуса	черный				белый				черный				белый				черный				белый				черный				белый			
Потребляемая мощность, Вт	15				25				35				45																			
Цветовая температура, К	3000	4000	3000	4000	3000	4000	3000	4000	3000	4000	3000	4000	3000	4000	3000	4000	3000	4000	3000	4000	3000	4000	3000	4000	3000	4000	3000	4000				
Световой поток, лм	1250				2100				2800				3800																			
Рабочий ток, А	0,11				0,18				0,25				0,33																			
Тип источника света	LED COB																															
Диапазон рабочих напряжений, В	~180-260																															
Номинальное напряжение, В	~230																															
Частота, Гц	50																															
Степень защиты	IP40																															
Коэффициент мощности	≥0,6																															
Коэффициент пульсации	<5%																															
Индекс цветопередачи, Ra	≥90																															
Угол рассеивания	24°																															
Диапазон рабочих температур, °С	от -25 до +50																															

Наименование параметра	Значение															
Артикул	SQ0369-0013	SQ0369-0021	SQ0369-0014	SQ0369-0022	SQ0369-0015	SQ0369-0023	SQ0369-0016	SQ0369-0024	SQ0369-0017	SQ0369-0025	SQ0369-0018	SQ0369-0026	SQ0369-0019	SQ0369-0027	SQ0369-0020	SQ0369-0028
Климатическое исполнение и категория размещения	УХЛ4															
Класс защиты от поражения электрическим током	II															
Материал корпуса	алюминий															
Материал рассеивателя	поликарбонат															
Способ установки	на осветительный шинопровод															
Срок службы, ч	≥30 000															
Масса светильника, кг	0,21			0,28			0,42			0,62						

2.2. Габаритные размеры светильников показаны на рисунке 1.

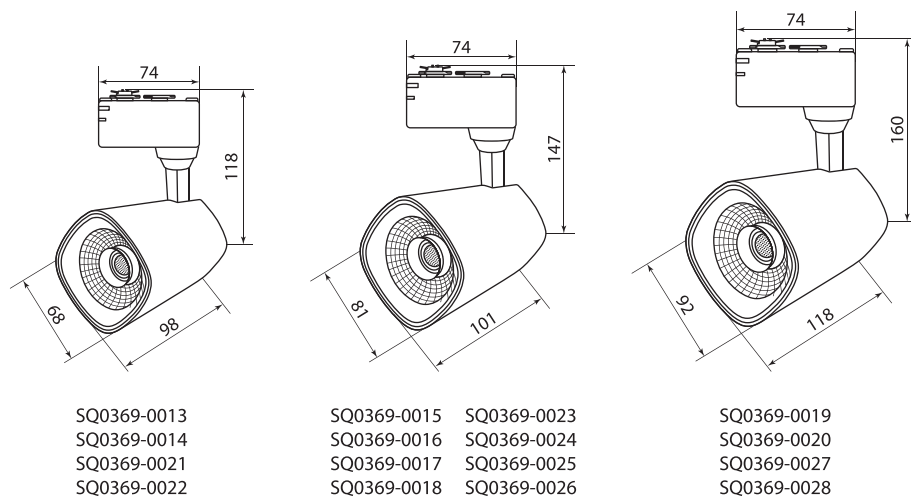


Рисунок 1. Габаритные размеры светильников, мм

3. Комплектация

3.1. В комплект поставки входят:

- Светильник – 1 шт.
- Руководство по эксплуатации. Паспорт – 1 шт.
- Упаковка (коробка) – 1 шт.

3.2. Дополнительные аксессуары для установки трековых светильников (в комплект поставки не входят):

- осветительный шинопровод;
- коннекторы: питания, I-образный, L-образный, T-образный, X-образный, гибкий;
- пластиковая торцевая заглушка для шинопровода;
- комплект для подвешивания шинопровода.

4. Правила и условия безопасной эксплуатации

Внимание! Установка и подключение светильника должны осуществляться только квалифицированным специалистом. Не используйте светильник при наличии внешних повреждений.

4.1. Перед установкой убедитесь в правильности напряжения питающей сети 230 В и наличии защитного устройства (автоматический выключатель, УЗО).

4.2. Не устанавливайте светильник вблизи источников тепла, легковоспламеняющихся предметов, а также в плохо вентилируемых нишах.

4.3. Все работы по монтажу изделия необходимо производить только при отключенном напряжении питающей сети.

4.4. Сечение провода должно соответствовать расчетному значению сечения для максимального выходного тока источника питания.

5. Инструкция по монтажу

5.1. Убедитесь, что питание сети отключено.

5.2. Распакуйте светильник и убедитесь в его целостности и комплектности.

5.3. Установите осветительный шинопровод при помощи комплекта для подвешивания либо закрепите шинопровод на монтажной поверхности при помощи саморезов и дюбелей.

5.4. Установите на осветительный шинопровод коннектор питания со стороны подключения питающей сети и пластиковую торцевую заглушку со стороны окончания шинопровода. Закрутите стопорный винт коннектора питания

шинопровода (аналогично фиксируются соединительные коннекторы).

5.5. Подключите сетевые провода к коннектору питания шинопровода.

5.6. Поверните установочные крепления светильника при помощи поворотного рычажка в положение OFF. Вставьте светильник в шинопровод. Зафиксируйте держатель и контактную группу при помощи поворота рычажка в положение ON. Убедитесь в надежности крепления светильника.

5.7. Включите питание.

6. Условия транспортирования и хранения

6.1. Транспортирование изделий допускается в упаковке изготовителя любым видом крытого транспорта, обеспечивающим защиту упакованной продукции от механических повреждений, загрязнений и попадания влаги.

6.2. Хранение изделий осуществляется только в упаковке изготовителя в помещениях с есте-

ственной вентиляцией при температуре от -25 до $+50$ °С.

6.3. После пребывания в условиях предельных температур и высокой влажности светильник необходимо выдержать при температуре от $+20$ до $+25$ °С и относительной влажности до 80% в течение 8 часов.

7. Обслуживание

7.1. В процессе эксплуатации необходимо производить профилактический осмотр светильника. По мере загрязнения светильника произведе-

сти чистку сухой мягкой ветошью.

Чистку производить только при отключенном электропитании!

8. Сведения об утилизации

8.1. Светильники не содержат драгоценных или токсичных материалов, требующих специальной утилизации. После окончания срока

службы светильники подлежат утилизации обычным способом.

9. Гарантийные обязательства

9.1. Купленное Вами изделие требует специальной установки и подключения. Вы можете обратиться в уполномоченную организацию, специализирующуюся на оказании такого рода услуг. При этом требуйте наличия соответствующих разрешительных документов (лицензии, сертификатов и т. п.). Лица, осуществившие

установку и подключение изделия, несут ответственность за правильность проведенной работы. Помните, квалифицированная установка изделия необходима для его дальнейшего правильного функционирования и гарантийного обслуживания.

9.2. Если в процессе эксплуатации изделия Вы

сочтете, что параметры его работы отличаются от изложенных в данном Руководстве по эксплуатации, рекомендуем обратиться за консультацией в организацию, продавшую Вам изделие.

9.3. Производитель устанавливает гарантийный срок на данное изделие в течение 2 лет со дня продажи при условии соблюдения потребителем правил транспортирования, хранения и эксплуатации, изложенных в данном Руководстве по эксплуатации.

9.4. Во избежание возможных недоразумений сохраняйте в течение срока службы документы, прилагаемые к изделию при его продаже (накладные, гарантийный талон).

9.5. Гарантия не распространяется на изделие, недостатки которого возникли вследствие:

- нарушения потребителем правил транспортирования, хранения или эксплуатации изделия;

- действий третьих лиц;
- ремонта или внесенного несанкционированных изготовителем конструктивных или схематических изменений неуполномоченными лицами;
- отклонения от государственных стандартов (ГОСТов) и норм питающих сетей;
- неправильной установки и подключения изделия;
- действий непреодолимой силы (стихия, пожар, молния и т. п.).

9.6. Замена осуществляется при предъявлении правильно заполненного гарантийного талона (указать наименование изделия, штрихкод, дату и место продажи), подписи продавца, печати магазина, в котором был приобретен светильник. Светильник подлежит замене при условии сохранения товарного вида упаковки.

10. Ограничение ответственности

10.1. Производитель не несет ответственности за:

- прямые, косвенные или вытекающие убытки, потерю прибыли или коммерческие потери, каким бы то ни было образом связанные с изделием;
- возможный вред, прямо или косвенно нанесенный изделием людям, домашним животным, имуществу в случае, если это произошло в результате несоблюдения правил и усло-

вий эксплуатации и установки изделия либо умышленных или неосторожных действий покупателя (потребителя) или третьих лиц.

10.2. Ответственность производителя не может превысить собственной стоимости изделия.

10.3. При обнаружении неисправностей в период гарантийных обязательств необходимо обращаться по месту приобретения изделия.

11. Гарантийный талон

Светильник светодиодный трековый однофазный серии TRL-02 _____ торговой марки TDM ELECTRIC соответствует требованиям ТР ТС 004/2011 «О безопасности низковольтного оборудования», ТР ТС 020/2011 «Электромагнитная совместимость технических средств», ТР ЕАЭС 037/2016 «Об ограничении применения опасных веществ в изделиях электротехники и радиоэлектроники» и признан годным к эксплуатации.

Гарантийный срок 2 года со дня продажи.

Дата изготовления «__» _____ 20__ г.

Штамп технического контроля изготовителя _____

Дата продажи «__» _____ 20__ г.

Подпись продавца _____ ШТАМП МАГАЗИНА

Претензий по внешнему виду и комплектности изделия не имею, с условиями эксплуатации и гарантийного обслуживания ознакомлен:

Подпись покупателя _____

Уполномоченный представитель изготовителя ООО «ТДМ»
117405, РФ, г. Москва, ул. Дорожная, д. 60 Б, этаж 6, офис 647
Телефон: +7 (495) 727-32-14, (495) 640-32-14, (499) 769-32-14
info@tdme.ru, info@tdomm.ru

Произведено под контролем правообладателя товарного знака «TDM ELECTRIC» в Китае на заводе Вэньчжоу Рокгранд Трэйд Кампани, Лтд., Китай, г. Вэньчжоу, ул. Шифу, здание Синьи, оф. А1501

Если в процессе эксплуатации продукции у Вас возникли вопросы, Вы можете обратиться в сервисную службу TDM ELECTRIC по бесплатному телефону: 8 (800) 700-63-26 (для звонков на территории РФ). Подробнее об ассортименте продукции торговой марки TDM ELECTRIC Вы можете узнать на сайте www.tdme.ru.





RU Паспорт

- Наименование продукции, тип (серия), модель:**
Светильники светодиодные трековые однофазные серии TRL-02.
- Область применения:** в промышленности / в быту.
- Основные технические характеристики и параметры:**
15, 25, 35, 45 Вт; 230 В; 50 Гц; IP40; УХЛ4.
- Правила и условия монтажа:**
В соответствии с технической документацией изготовителя, хранить в упаковке, перевозить в закрытом транспорте, не требует специальной утилизации.
- Правила и условия безопасной эксплуатации (использования):**
Не разбирать, не бросать, не погружать в воду.
- Информация о мерах, которые следует принять при обнаружении неисправности продукта:**
Обращаться по месту приобретения.
- Месяц/год изготовления продукции, срок службы, гарантийный срок:**
Дата изготовления «...»...20...г.
Срок службы не менее 30 000 часов.
Гарантийный срок 2 года.
- Наименование и местонахождение изготовителя (уполномоченного представителя), импортера, информация для связи с ними:**
Произведено под контролем правообладателя товарного знака «TDM ELECTRIC» на заводе:
Ваньчжоу Рокгранд Трейд Кампани, Лтд.
Адрес: Китай, г. Ваньчжоу, ул. Шифу, здание Синь, оф. А1501.
Телефон: +86(577)88982822
Импортер:
Общество с ограниченной ответственностью «ТДМ Логистика», адрес: РФ, 117405, г. Москва, ул. Дорожная, д. 60 Б, этаж 6, офис 603.
- Свидетельство о приёмке:**
Продукция торговой марки TDM ELECTRIC изготовлена и принята в соответствии с обязательными требованиями государственных стандартов, действующей технической документации и признана годной для эксплуатации.
- Комплектность:**
 - Изделие.
 - Паспорт.
 - Упаковка.

KZ Төлқұжат

- Өнім атауы, типі, үлгісі:**
Светильники светодиодные трековые однофазные серии TRL-02.
- Қолдану саласы:** өнеркәсіпте / тұрмыста.
- Негізгі техникалық сипаттамалары мен параметрлері:**
15, 25, 35, 45 Вт; 230 В; 50 Гц; IP40; УХЛ4.
- Монтаж ережелері мен шарттары:**
Тапсырыс жөнінде басшылықтың жұмысына сәйкес, қорапта сақталуы тиіс, Жабулы келікте тасулы керек, арнайы пайдаға асыруды талап етпейді.
- Қауіпсіз пайдалану ережелері мен шарттары:**
Бұзбағанды, лақтырмаңыз, суға батырмаңыз.
- Өнім ақауы анықталғанда қолданылатын шаралар туралы ақпарат:**
Сатып алған жерге жолығыңыз.
- Қызмет ету мерзімі, кепілдік мерзімі:**
Қызмет ету мерзімі 30000 сағат.
Кепілдік мерзімі 2 жыл.
- Өндірілушінің (үзектілік өкілдің), импорттаушының атауы мен орналасқан жері, олармен байланысу ақпараты:**
TDM ELECTRIC тапсырысымен және бақылауында келесі зауытта өндірілген:
Ваньчжоу Рокгранд Трейд Кампани, Лтд.
Мекенжайы: Қытай, Ваньчжоу қ., Шифу көш., Синь ғимараты, А1501 оф.
Телефон: +86(577)88982822
Импорртаушылар:
Жауапкершілік шектеулі серіктестігі «ТДМ Логистика», мекен-жайы: РФ, 117405, қ. Мәскеу, көше Дорожная, үй 60Б, қабат 6, офис 603.
- Қабылдау туралы күзлік:**
TDM ELECTRIC сауда белгісінің өнімі мемлекеттік стандарттардың, қолданыстағы техникалық құжаттамааның міндетті талаптарына сәйкес өндіріліп, қабылданды және пайдалануға жарамды деп танылды.
- Жынтықтықтылық:**
 - Бұйым.
 - Төлқұжат.
 - Орамы.

AM Անձևագիր

- Արտադրանքի անվանումը, տեսակը, մոդելը.**
Светильники светодиодные трековые однофазные серии TRL-02:
- Կիրառման բնագավառ.** արդյունաբերությունում / կենցաղում:
- Հիմնական տեխնիկական բնութագրերն ու պարամետրերը.**
15, 25, 35, 45 Вт; 230 В; 50 Гц; IP40; УХЛ4:
- Մոնտաժման կանոններն ու պայմանները.**
Համաձայն շահագործման ձեռնարկի, տեղափոխելի փակ տրանսպորտով, չի պահանջում հատուկ օգտահանություն:
- Ավտոմատ շահագործման (օգտագործման) կանոններն ու պայմանները.**
Չքանդել, չնետել, չիի մեջ չընկղմել:
- Տեղեկություններ միջոցների մասին, որոնք հարկավոր է ձեռնարկել արտադրանքի անարդուքուն հայտնաբերելու դեպքում.**
Դիմել ձեռքբերման տեղը:
- Ճանաչողական ժամկետը, երաշխիքային ժամկետը.**
պիտանելիության ժամկետը ոչ պակաս, քան 30000 ժամ:
երաշխիքային ժամկետը՝ 2 տարի:
- Արտադրողի (իսպորտը ներկայացուցչի), ներմուծողի, անվանումն ու գտնվելու վայրը, տեղեկություններ նրանց հետ կապվելու վերաբերյալ.**
Արտադրված է գործարանում՝ TDM ELECTRIC-ի պատվերով և վերահսկողության ներքո:
Ваньчжоу Рокгранд Трейд Кампани, Лтд.
Հասցե: Հինաստան, քաղաք Վենչոու, փողոց Շիֆու, շենք Սինի, գրասենյակ Ա1501:
Հեռ. +86(577)88982822
Ներմուծողը:
Աստիճանախան պատասխանատվությամբ ընկերություն «ТДМ Логистика»
հասցեով: РФ, քաղաքը Մոսկվա, փողոցը Дорожная, տունը 60 «Б», հարկ 6, գրասենյակ 603:
- Վալյանակ բնդուսման մասին.**
TDM ELECTRIC ապահովելիչ արտադրանքն արտադրվել և ընդունվել է գործող տեխնիկական փաստաթղթերի, պետական շահութոչների պարտադիր պահանջների համապատասխան և համարվել է պիտանի շահագործման համար:
- Կոնվերտավորություն.**
 - Ապրանք:
 - անձևագիր:
 - փաթեթավորում:

KG Паспорт

- Өнүмдөрдүн аталыштары, түрү, модели:**
Светильники светодиодные трековые однофазные серии TRL-02.
- Колдонуу тармагы:** өнөр жайда / тиричиликте.
- Негизги техникалык мүнөздөмөлөрү жана параметрлері:**
15, 25, 35, 45 Вт; 230 В; 50 Гц; IP40; УХЛ4.
- Орнотуу эрежелери жана шарттары:**
Өндүрүүчүнүн техникалык өжөттөмөсүнө боюнча, таңгакта сактоо керек, жабык унаада ташуу керек, өзгөчө утилизацияны талап кылбайт.
- Коопсуз эксплуатация (колдонуу) эрежелери жана шарттары:**
Ажыратууга болбойт, ыргытууга болбойт, сууга салууга болбойт.
- Өнүмдө бузуктук табылган учурда чаралар көрүү боюнча маалымат:**
Сатып алган жерге кайрылуу керек.
- Жарактуулук мөөнөтү, кепилдик мөөнөтү:**
Жарактуулук мөөнөтү 30000 сааттан кем эмес.
Кепилдик мөөнөтү 2 жыл.
- Өндүрүүчүнүн (куккулталган өкүлдүн), импорттоочунун аты жана турган жайы, алар менен байланышууга маалымат:**
TDM ELECTRIC буйрутмасы боюнча жана көзөмөлдөөсү алдында заводдо өндүрүлгөн:
Ваньчжоу Рокгранд Трейд Кампани, Лтд.
Дареги: Кытай, Ваньчжоу ш., Шифу көш., Синь имараты, кеңсе А1501.
Телефон: +86(577)88982822
Импортоочулар:
Жоопкерчилиги чектелген коом «ТДМ Логистика», дарек: РФ, 117405, ш. Moscow, көчө Дорожная, үй 60 «Б», кабат 6, иш 603.
- Кабил алуу жөніндө күбөлүк:**
TDM ELECTRIC соода белгилісінің өнімі өнүм мемлекеттик үлгүлөрдүн милдеттүү талаптары жана колдонуудагы техникалык өжөттөмө боюнча өндүрүлгөн жана кабыл алынган жана колдонууга жарактуу деп бекитилген.
- Комплектуулук:**
 - Буюм.
 - Паспорт.
 - Таңгак.

