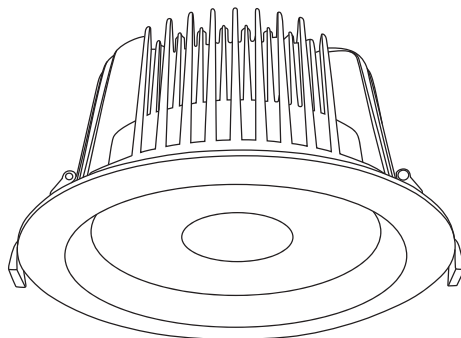




Светильники светодиодные встраиваемые серии "Даунлайт" DCL-01 Руководство по эксплуатации. Паспорт



1. Назначение и область применения.

1.1. Светильники светодиодные встраиваемые серии «Даунлайт» DCL-01 торговой марки TDM ELECTRIC (далее – светильники) предназначены для работы в сетях переменного тока напряжением 230 В и частотой 50 Гц.

1.2. Светильники по способу установки являются встраиваемыми и монтируются в потолки из стандарт-

ных строительных материалов.

1.3. Применяются для внутреннего освещения:

- магазинов, витрин, выставочных комплексов, торговых площадей;
- кафе и ресторанов;
- общественных и жилых помещений;
- общего, локального и акцентного освещения.

2. Основные технические характеристики

2.1. Основные технические характеристики светильников представлены в таблице 1.

Таблица 1. Технические характеристики

Наименование параметра	SQ0369-0406	SQ0369-0407	SQ0369-0408	SQ0369-0409
Потребляемая мощность, Вт	30	40	50	60
Цветовая температура, К	4000			
Световой поток, лм	3000	4000	5000	6000
Рабочий ток, А	0,14	0,18	0,23	0,27
Тип источника света	LED COB			
Диапазон рабочих напряжений, В	~185-265			
Номинальное напряжение, В	~230			
Частота, Гц	50			
Степень защиты	IP20			
Коэффициент мощности	>0,95			
Коэффициент пульсации	<5%			

Наименование параметра	SQ0369-0406	SQ0369-0407	SQ0369-0408	SQ0369-0409
Индекс цветопередачи, Ra	≥80			
Угол рассеивания	60°			
Диапазон рабочих температур, °С	от -15 до +40			
Климатическое исполнение и категория размещения	УХЛ4			
Класс защиты от поражения электрическим током	II			
Материал корпуса	литой под давлением алюминий, окрашенный порошковой краской			
Материал рассеивателя	прозрачное стекло с матовой серединой по центру			
Способ установки	встраиваемый			
Срок службы, ч.	≥30 000			
Масса светильника, кг	0,65	1	1,6	1,6

2.2. Габаритные размеры светильников показаны на рисунке 1.

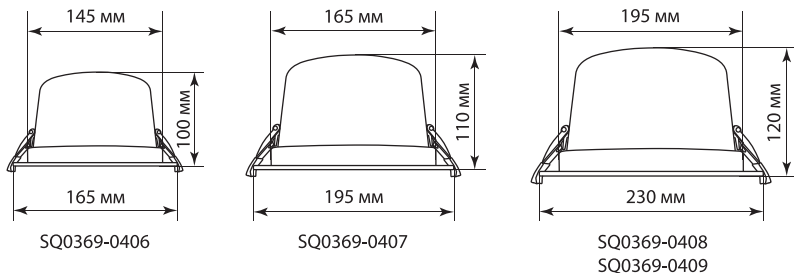


Рисунок 1. Габаритные размеры светильников, мм

3. Комплектность

3.1. В комплект поставки входят:

- Светильник – 1 шт.
- Источник питания (драйвер) – 1 шт.
- Пружины для установки светильника – 2 шт.
- Руководство по эксплуатации. Паспорт – 1 шт.
- Паспорт на 4-х языках – 1 шт.
- Упаковка (коробка) – 1 шт.

4. Правила и условия безопасной эксплуатации

Внимание! Установка и подключение светильника должны осуществляться только квалифицированным специалистом. Не используйте светильник при наличии внешних повреждений.

4.1. Перед установкой убедитесь в правильности напряжения питающей сети 230 В и наличии защитного устройства (автоматический выключатель, УЗО).

4.2. Не устанавливайте светильник вблизи источников

тепла, легковоспламеняющихся предметов, а также в плохо вентилируемых нишах.

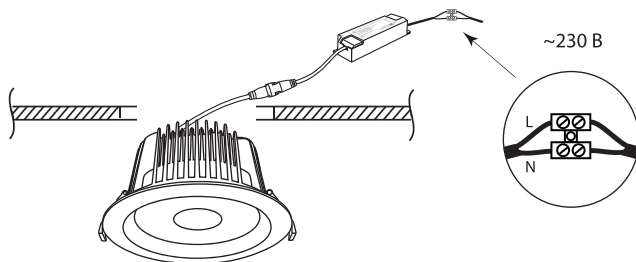
4.3. Все работы по монтажу изделия необходимо производить только при отключенном напряжении питающей сети.

4.4. Сечение провода должно соответствовать расчетному значению сечения для максимального выходного тока источника питания.

5. Инструкция по монтажу

- 5.1. Убедитесь, что питание сети отключено.
- 5.2. Распакуйте светильник и убедитесь в его целостности и комплектности.
- 5.3. Подготовьте монтажное отверстие для установки светильника.
- 5.4. Убедитесь в наличии соединения светильника с источником питания (драйвером), при необходимости обеспечьте их соединение.

- 5.5. Подключите светильник с драйвером к электрической сети ~230 В согласно маркировке (рисунок 2) с помощью клеммной колодки (в комплект поставки не входит) и установите в подготовленное отверстие.
- 5.6. Установите светильник в необходимом направлении свечения.
- 5.7. Включите питание.



L – коричневый провод N – синий провод

Рисунок 2. Подключение светильника с драйвером к электрической сети

6. Обслуживание

- 6.1. В процессе эксплуатации необходимо производить профилактический осмотр светильника. По мере загрязнения светильника произвести чистку сухой мягкой ветошью.

Чистку производить только при отключенном электропитании!

7. Условия транспортирования и хранения

- 7.1. Транспортирование изделий допускается в упаковке изготовителя любым видом крытого транспорта, обеспечивающим защиту упакованной продукции от механических повреждений, загрязнений и попадания влаги.
- 7.2. Хранение изделий осуществляется только в упаковке

изготовителя в помещениях с естественной вентиляцией при температуре от -25 до $+50$ °С.

- 7.3. После пребывания в условиях предельных температур и высокой влажности светильник необходимо выдержать при температуре от $+20$ до $+25$ °С и относительной влажности до 80% в течение 8 часов.

8. Сведения об утилизации

- 8.1. Светильники не содержат драгоценных или токсичных материалов, требующих специальной утилизации.

После окончания срока службы светильники подлежат утилизации обычным способом.

9. Гарантийные обязательства

- 9.1. Купленное Вами изделие требует специальной установки и подключения. Вы можете обратиться в уполномоченную организацию, специализирующуюся на оказании такого рода услуг. При этом требуйте наличия соответствующих разрешительных документов (лицензии, сертификатов и т. п.). Лица, осуществившие установку и подключение изделия, несут ответственность за правильность проведенной работы. Помните, квалифицированная установка изделия необходима для его дальнейшего правильного функционирования и гарантийного обслуживания.
- 9.2. Если в процессе эксплуатации изделия Вы сочтете, что параметры его работы отличаются от изложенных в данном Руководстве по эксплуатации, рекомендуем обратиться за консультацией в организацию, продавшую

Вам изделие.

- 9.3. Производитель устанавливает гарантийный срок на данное изделие в течение 3 лет со дня продажи при условии соблюдения потребителем правил транспортирования, хранения и эксплуатации, изложенных в данном Руководстве по эксплуатации.
- 9.4. Во избежание возможных недоразумений сохраняйте в течение срока службы документы, прилагаемые к изделию при его продаже (накладные, гарантийный талон).
- 9.5. Гарантия не распространяется на изделие, недостатки которого возникли вследствие:

- нарушения потребителем правил транспортирования, хранения или эксплуатации изделия;
- действий третьих лиц;

- ремонта или внесенных несанкционированных изменений конструктивных или схемотехнических изменений неуполномоченными лицами;
- отклонения от государственных стандартов (ГОСТов) и норм питающих сетей;
- неправильной установки и подключения изделия;
- действий непреодолимой силы (стихия, пожар, мол-

ния и т. п.).

9.6. Замена осуществляется при предъявлении правильно заполненного гарантийного талона (указать наименование изделия, штрих-код, дату и место продажи), подписи продавца, печати магазина, в котором был приобретён светильник. Светильник подлежит замене при условии сохранения товарного вида упаковки.

10. Ограничение ответственности

- 10.1. Производитель не несет ответственности за:
- прямые, косвенные или вытекающие убытки, потерю прибыли или коммерческие потери, каким бы то ни было образом связанные с изделием;
 - возможный вред, прямо или косвенно нанесенный изделием людям, домашним животным, имуществу в случае, если это произошло в результате несоблюдения правил и условий эксплуатации и установки

изделия либо умышленных или неосторожных действий покупателя (потребителя) или третьих лиц.

10.2. Ответственность производителя не может превысить собственной стоимости изделия.

10.3. При обнаружении неисправностей в период гарантийных обязательств необходимо обращаться по месту приобретения изделия.

11. Гарантийный талон

Светильник светодиодный встраиваемый серии «Даунлайт» DCL-01_____ торговой марки TDM ELECTRIC соответствует требованиям ТР ТС 004/2011 «О безопасности низковольтного оборудования», ТР ТС 020/2011 «Электромагнитная совместимость технических средств», ТР ЕАЭС 037/2016 «Об ограничении применения опасных веществ в изделиях электротехники и радиоэлектроники» и признан годным к эксплуатации.

Гарантийный срок 3 года со дня продажи.

Дата изготовления « ____ » _____ 20__ г.

Штамп технического контроля изготовителя _____

Дата продажи « ____ » _____ 20__ г.

Подпись продавца _____ ШТАМП МАГАЗИНА

Претензий по внешнему виду и комплектности изделия не имею, с условиями эксплуатации и гарантийного обслуживания ознакомлен:

Подпись покупателя _____

Уполномоченный представитель изготовителя ООО «ТДМ»
117405, РФ, г. Москва, ул. Дорожная, д. 60 Б, этаж 6, офис 647
Телефон: +7 (495) 727-32-14, (495) 640-32-14, (499) 769-32-14
info@tdme.ru, info@tdomm.ru



Произведено под контролем правообладателя товарного знака «TDM ELECTRIC» в Китае на заводе Вэньчжоу Рокгранд Трэйд Кампани, Лтд., Китай, г. Вэньчжоу, ул. Шифу, здание Синьи, оф. А1501
Если в процессе эксплуатации продукции у Вас возникли вопросы, Вы можете обратиться в сервисную службу TDM ELECTRIC по бесплатному телефону: 8 (800) 700-63-26 (для звонков на территории РФ).
Подробнее об ассортименте продукции торговой марки TDM ELECTRIC Вы можете узнать на сайте www.tdme.ru.



RU Паспорт

- Наименования продукции, тип (серия), модель:**
Светильники светодиодные встраиваемые серии "Даунлайт" DCL-01.
- Область применения:** в промышленности / в быту.
- Основные технические характеристики и параметры:**
30, 40, 50, 60 Вт; 230 В; 50 Гц; IP20; УХЛ4.
- Правила и условия монтажа:**
В соответствии с технической документацией изготовителя, хранить в упаковке, перевозить в закрытом транспорте, не требует специальной утилизации.
- Правила и условия безопасной эксплуатации (использования):**
Не разбирать, не бросать, не погружать в воду.
- Информация о мерах, которые следует принять при обнаружении неисправности продукции:**
Обращаться по месту приобретения.
- Месяц/год изготовления продукции, срок службы, гарантийный срок:**
Дата изготовления « ____ » _____ 20 ____ г.
Срок службы не менее 30 000 часов.
Гарантийный срок 3 года.
- Наименование и местонахождение изготовителя (уполномоченного представителя), импортера, информация для связи с ними:**
Произведено под контролем правообладателя товарного знака «TDM ELECTRIC» на заводе: Вэньчжоу Рокгранд Трэйд Кампани, Лтд, адрес: Китай, г. Вэньчжоу, ул. Шифу, здание Синь, оф. А1501.
Телефон: +86(577)88982822
Импортер: Общество с ограниченной ответственностью «ТДМ Логистика», адрес: РФ, 117405, г. Москва, ул. Дорожная, д. 60 Б, этаж 6, офис 603.
- Свидетельство о приёмке:**
Продукция торговой марки TDM ELECTRIC изготовлена и принята в соответствии с обязательными требованиями государственных стандартов, действующей технической документацией и признана годной для эксплуатации.
- Комплектность:**
 - Изделие
 - Паспорт
 - Упаковка

KZ Төлқұжат

- Өнімнің атауы, түрі, моделі:**
Светильники светодиодные встраиваемые серии "Даунлайт" DCL-01.
- Пайдаланылатын аймағы:** өнеркәсіпте / тұрмыста.
- Негізгі техникалық міндеттемесі мен параметрлері:**
30, 40, 50, 60 Вт; 230 В; 50 Гц; IP20; УХЛ4.
- Монтаж талабы және ережесі:**
Тапсы-рыс жөнінде басшылықтың жұмысына сәйкес, қорапта сақталуы тиіс, Жабулы көлікте тасулы керек, Арнайы тазартуларды талап етпейді.
- Пайдалануға берудің қауіпсіздік ережелері мен шарттары (пайдалану):**
бұзбаңыз, лақтырмаңыз, суға батырмаңыз.
- Өнімді пайдалануда ақаулар табылған жағдайда қолданылатын ақпарат:**
Алған жерге хабарласу.
- Қызмет ету мерзімі, кепілдік мерзімі:**
Қызмет ету мерзімі кем дегенде 30 000 сағат.
Кепілдік мерзімі 3 жыл.
- Дайындалушының мекен-жайы мен аталуы (жауапты өкіл), шетке шығарушы, олармен байланысуға хабарламасы:**
TDM ELECTRIC зауытында тапсырыспен және бақылауда жасалған Wenzhou Rockgrand Trade CO., LTD.
Мекен-жайы: NO. A1501, Xinyi building, Shifu road, Wenzhou, China.
Байланыс телефоны: +86(577)88982822.
Импорртаушылар:
Жауапкершілігі шектелуі серіктестігі «ТДМ Логистика», мекен-жайы: РФ, 117405, қ. Москва, көше Дорожная, үй 60Б, қабат 6, кеңсе 603.
- Қабылдау күшігі:**
TDM ELECTRIC сауда маркасының өнімі мемлекеттік стандарттардың міндетті талаптарына, қолданыстағы техникалық құжаттарға сәйкес әзірленген және қабылданған, қолданғысқа лайық деп танылған.
- Жинағы:**
 - Өнім
 - Төл құжат
 - Қорап

AM Անձնագիր

- Ապրանքի անվանումը, տեսակը, մարկան.**
Светильники светодиодные встраиваемые серии "Даунлайт" DCL-01:
- Կիրառման բնագավառը:** արդյունաբերությունում / կենցաղում:
- Դ Ֆինանսական տեխնիկական պարամետրեր.**
30, 40, 50, 60 Вт; 230 В; 50 Гц; IP20; УХЛ4:
- Մտնառժման կանոններն ու պայմանները.**
Համաձայն շահագրծման ձեռնարկի, տեղափոխել փակ տրանսպորտով, չի պահանջվում հատուկ օտարում:
- Անվտանգ օգտագործման կանոններն ու պայմանները.**
Չքանդել, չնետել, չըն մեջ չընկնել:
- Ապրանքի անսարքության դեպքում կիրառվող միջոցների մասին տեղեկություն.**
Դիմել գնման վայր:
- Պիտանկետի դասն ամրակետ, երաշխարհային ամրակետ.**
պիտանկետի դասն ամրակետը ոչ պակաս, քան 30 000 ամրակետ:
երաշխարհային ամրակետ 3 ամրակետ:
- Արտադրողի (լիազորված ներկայացուցչի), ներմուծողի անվանումը և գտնվելու վայրը, հեռադարձ կապի վերաբերյալ տեղեկություն.**
Գործարարում է TDM ELECTRIC պատվերով և հսկողությամբ: Արտադրված է Wenzhou Rockgrand Trade CO., LTD. Հասցե: NO. A1501, Xinyi building, Shifu road, Wenzhou, China. Հեռախոս. +86(577)88982822.
Ներմուծողներ.
Ասիանականի պատասխանատվությամբ ընկերություն «ТДМ Логистика», հասցեով: РФ, քաղաք Մոսկվա, փողոցը Дорожная, տունը 60 «Б», հարկ 6, գործընկերակց 603.
- Ընդունման վկայական.**
TDM ELECTRIC պարկայանակիչի պատասխատված է և ընդունված է պետական տեխնիկական փաստաթղթերի պատասխանական պատասխանող գործող տեխնիկական փաստաթղթերով, որոնք ընդունված են բավարարող օգտագործման համար:
- Հավաքագրում.**
 - Արտադրանք
 - Անձնագիր
 - Փաթեթավորում

KG Паспорт

- Өнүмдүрүн атайлыштары, түрү, модели:**
Светильники светодиодные встраиваемые серии "Даунлайт" DCL-01.
- Колдонуу тармагы:** өнөр жайда / тиричиликте.
- Негизги техникалык мүнөздөмөлөрү жана параметрлери:**
30, 40, 50, 60 Вт; 230 В; 50 Гц; IP20; УХЛ4.
- Өрнөтүү эрежелери жана шарттары:**
Өндүрүүчүнүн техникалык өжөтмөтөсү боюнча, таңгакта сактоо керек, жабык унаада ташуу керек, өзгөчө утилизацияны талап кылбайт.
- Коопсуз эксплуатация (колдонуу) эрежелери жана шарттары:**
Акыратууга болбойт, ыргытууга болбойт, сууга салууга болбойт.
- Өнүмдө бузуктук табылган учурда чаралар көрүү боюнча маалымат:**
Сатып алган жерге кайрылуу керек.
- Жарактуулук мөөнөтү, кепилдик мөөнөтү:**
Жарактуулук мөөнөтү 30 000 сааттан.
Кепилдик мөөнөтү 3 жыл.
- Өндүрүүчүнүн (укукталган өкүлдүн), импорттоочунун аты жана турган жайы, алар менен байланышууга маалымат:**
TDM ELECTRIC буйрутмасы боюнча жана көзөмөлдөөсү алдында заводдо өндүрүлгөн: Вэньчжоу Рокгранд Трэйд Кампани, Лтд, Дареги: Кытай, Вэньчжоу ш., Шифу көч., Синий имараты, кеңсе А1501. Телефон: +86(577)88982822.
Импорттаучулар:
Жоопкерчилиги чектелген коом «ТДМ Логистика», дарек: РФ, 117405, ш. Moscow, көчө Дорожная, үй 60 «Б», кабат 6, иш 603.
- Кабыл алуу жөнүндө күбөлүк:**
TDM ELECTRIC соода белгилемени өнүмү мамлекеттик үлгүлөрдүн милдеттүү талаптары жана колдонуудагы техникалык өжөттөмө боюнча өндүрүлгөн жана кабыл алынган жана колдонууга жарактуу деп бекитилген.
- 10. Комплекттүүлүк:**
 - Буюм
 - Паспорт
 - Таңгак