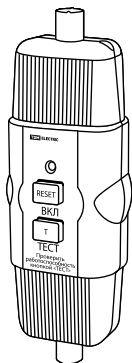
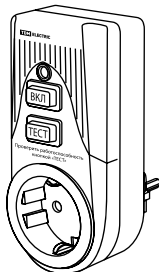




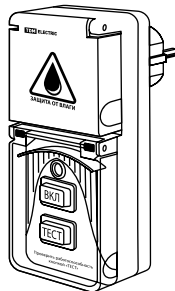
## Устройства защитного отключения в розетку, адаптер (на шнур) серий **УЗО-Р, УЗО-А** Руководство по эксплуатации. Паспорт



УЗО-А-IP54



УЗО-Р-IP40



УЗО-Р-IP44

### 1. Назначение и область применения

1.1. Устройства защитного отключения в розетку, адаптер (на шнур) серий УЗО-Р, УЗО-А, торговой марки TDM ELECTRIC (далее – УЗО) предназначены для использования в качестве переносных устройств защитного отключения в однофазных трехпроводных (с защитным РЕ-проводником) электрических сетях переменного тока напряжением не более 230 В частотой 50 Гц и номинальным током цепи не более 16 А.

1.2. УЗО обеспечивают:

- защиту людей от поражения электрическим током при прямом однофазном прикосновении к токоведущим частям;
- защиту людей от поражения электрическим током при косвенном контакте с доступными проводящими частями электроустановок, оказавшимися под напряжением при повреждении изоляции;

- защиту от пожаров, возникающих вследствие длительного протекания токов утечки на землю.

1.3. УЗО выполняют функцию автоматического отключения защищаемой цепи при превышении величины номинального дифференциального отключающего тока.

1.4. Применение устройств является дополнительной мерой защиты людей от поражения электрическим током и не заменяет требования Обязательной установки в распределительном электрощите стационарных устройств защиты от дифференциальных токов (например, ВД1-63, АД2, АВДТ63, АВДТ64 и др.)

1.5. Область применения: подключение бытовых электроприборов (холодильники, водонагреватели, фены, стиральные и посудомоечные машины, насосы, электроинструмент, станки и др.).

1.6. Рекомендуется подключение УЗО к любому оборудованию не имеющему двойную защитную изоляцию или корпус которого не заземлен.

1.7. Особенности УЗО:

- УЗО типа «А» реагируют на синусоидальный переменный и пульсирующий постоянный ток утечки, что позволяет обеспечивать более надежную защиту при подключении электроприборов с импульсными блоками питания;
- имеют удобную установку непосредственно

перед электроприбором: в розетку или на шнур;

- при срабатывании УЗО происходит отключение только той нагрузки, на которой возникли токи утечки;
- исполнения УЗО-А-IP54 и УЗО-Р-IP44 имеют повышенные степени защиты от попадания пыли и влаги, что позволяет использовать их на улице под навесом, а также в пыльных и влажных помещениях.

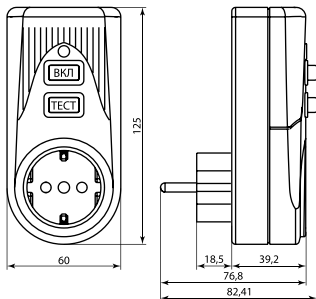
## 2. Основные технические характеристики

2.1. Основные технические характеристики приведены в таблице 1.

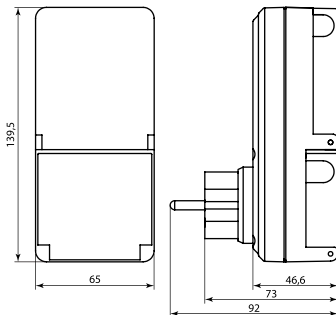
Таблица 1. Основные технические характеристики УЗО

Наименование параметра	Значение		
	УЗО-А-IP54	УЗО-Р-IP40	УЗО-Р-IP44
Типоисполнение	УЗО-А-IP54	УЗО-Р-IP40	УЗО-Р-IP44
Способ установки	на шнур (адаптер)	в розетку	
Диапазон сечений подключаемого провода, мм <sup>2</sup>	3*0,75 – 3*1,5		
Степень защиты	IP54	IP40	IP44
Номинальное напряжение, В	230		
Номинальная частота, Гц	50		
Номинальный ток нагрузки, А	16		
Номинальный отключающий дифференциальный ток, мА	30		
Номинальный неотключающий дифференциальный ток, мА	15		
Максимальная мощность подключаемой нагрузки, Вт	3500		
Защитная функция	защита от утечки		
Защита от коротких замыканий и перегрузок	нет		
Рабочая характеристика при наличии дифференциального тока	А		
Время отключения при дифференциальном токе, мс	<30		
Электрическая износостойкость, циклов В/О	4000		
Механическая износостойкость, циклов В/О	10000		
Диапазон рабочих температур, °С	от -25 до +40	от -5 до +40	от -25 до +40
Материал корпуса	АВС-пластик		
Гарантийный срок, лет	5		

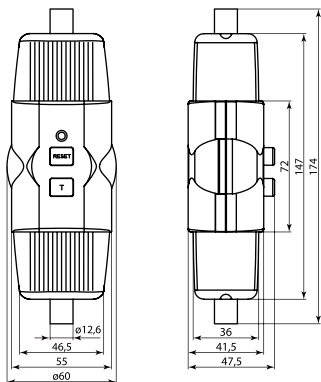
2.3. Габаритные и установочные размеры показаны на рисунке 1.



УЗО-P-IP40



УЗО-P-IP44



УЗО-A-IP54

Рисунок 1. Габаритные и установочные размеры УЗО (мм)

### 3. Комплектность

3.1. В комплект поставки входят:

- Реле УЗО-А/УЗО-Р – 1 шт.
- Упаковочная коробка (блистер) – 1 шт.
- Руководство по эксплуатации. Паспорт – 1 шт.

### 4. Монтаж и эксплуатация

4.1. Монтаж УЗО-А осуществляется на шнур электроприбора, УЗО-Р – в розетку.

4.2. Схема монтажа УЗО-А на шнур электроприбора в соответствии с рисунком 2.

4.2.1. Отключить электроприбор от сети (сечение провода прибора должно быть от  $3 \times 0,75$  до  $3 \times 1,5$  мм<sup>2</sup>).

4.2.2. При помощи отвертки открутить боковые защитные крышки УЗО-А.

4.2.3. Разрезать шнур электроприбора в месте, где планируется установка УЗО-А.

4.2.4. Продеть обе части провода в отверстия в крышках УЗО-А с внешних сторон.

4.2.5. Снять внешнюю изоляцию шнура на глубину примерно 2 см и зачистить каждый проводник на глубину 6-8 мм.

4.2.6. Фазный и нулевой проводники обычно имеют соответственно коричневый и синий цвет изоляции; защитный РЕ-проводник должен быть желто-зеленого цвета.

4.2.7. С одной стороны УЗО-А, где написано «IN» и указана стрелка к УЗО, подключить проводни-

ки со стороны питающей сети, с другой стороны, где написано «OUT» и указана стрелка от УЗО, подключить проводники со стороны электроприбора; при этом необходимо соблюдать фазировку проводов, указанную на рисунке 2.

4.2.8. Установить крышки обратно на корпус УЗО-А и закрутить крепежные шурупы.

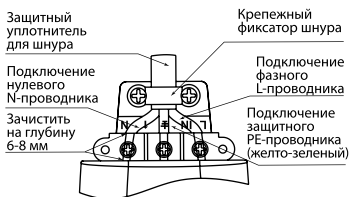
4.2.9. Подключить питание сети.

Примечание: при использовании УЗО-А в местах с повышенным содержанием пыли и влаги для обеспечения герметичности провода внутри УЗО-А необходимо проконтролировать надежность обхвата провода резиновым уплотнителем в крышке УЗО. При необходимости провести дополнительную герметизацию провода.

4.3. Условия эксплуатации:

- Диапазон температур окружающего воздуха от -25 до +40 °C (для УЗО-А-IP54, УЗО-Р-IP54), от -5 до +40 °C (для УЗО-Р-IP40).
- Высота над уровнем моря не более 2000 метров.

Подключение питающей сети:



Подключение нагрузки:

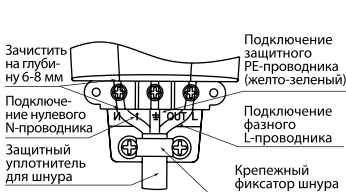


Рисунок 2. Схема подключения УЗО-А к сети

### 5. Устройство и принцип работы

5.1. Для работы УЗО необходимо наличие однофазной трехпроводной сети (с защитным РЕ-проводником).

5.2. УЗО-А и УЗО-Р имеют на передней стороне корпуса кнопку «Тест» (синего цвета), кнопку «Вкл» (зеленого цвета), а также индикатор подключения нагрузки. Внешний вид управляющих элементов на рисунке 3.

5.3. При подключении к питающей сети для включения УЗО необходимо нажать на кнопку

«Вкл» при этом цвет индикатора сверху должен смениться на красный.

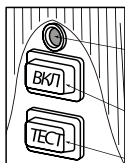
5.4. Для проверки работоспособности УЗО необходимо нажать на кнопку «Тест», при этом УЗО отключит присоединенную к нему нагрузку, и цвет индикатора сменится на черный.

5.5. Для повторного включения УЗО снова необходимо нажать на кнопку «Вкл».

5.6. При возникновении в подключенном электроприемнике тока утечки, связанного с при-

косновением человека к токоведущим частям, повреждением изоляции, возгоранием или неисправностью электроприбора, УЗО сработает и отключит присоединенную к нему нагрузку.

5.7. В этом случае надо тщательно проверить техническое состояние и изоляцию электроприбора, устранить причины, вызвавшие срабатывание УЗО и снова нажать на кнопку «Вкл».



Индикатор подключения нагрузки  
(при красном цвете нагрузка подключена)

Кнопка «ВКЛ»  
(нажимается для подключения нагрузки после включения УЗО в сеть или после срабатывания УЗО для повторного включения)

Кнопка «ТЕСТ»  
(нажимается ежемесячно для проверки срабатывания УЗО)

Рисунок 3. Управляющие элементы УЗО-А, УЗО-Р

5.8. Если не удается самостоятельно найти причину неисправности или УЗО срабатывает повторно при попытке включения, необходимо обратиться к электрику.

Примечание: для проверки работоспособности УЗО кнопку «Тест» рекомендуется нажимать ежемесячно.

## 6. Меры безопасности

6.1. При проведении работы должны быть соблюдены требования безопасности, установленные ГОСТ 12.3.019 и ГОСТ 22261.

6.2. Работы должен проводить персонал, прошедший обучение согласно ГОСТ 12.0.004.

## 7. Условия транспортирования и хранения

7.1. Транспортирование изделий допускается в упаковке изготовителя любым видом крытого транспорта, обеспечивающим защиту упакованной продукции от механических повреждений, загрязнений, попадания влаги.

7.2. Хранение изделий осуществляется только в упаковке изготовителя в помещениях с естественной вентиляцией при температуре от -10 до +50 °С.

## 8. Гарантийные обязательства

8.1. Купленное Вами изделие требует специальной установки и подключения. Вы можете обратиться в уполномоченную организацию, специализирующуюся на оказании такого рода услуг. При этом требуйте наличия соответствующих разрешительных документов (лицензии, сертификатов и т.п.). Лица, осуществившее установку и подключение изделия, несут ответственность за правильность проведенной работы. Помните, квалифицированная установка изделия необходима для его дальнейшего правильного функционирования и гарантийного обслуживания.

8.2. Если в процессе эксплуатации изделия вы сочтете, что параметры его работы отличаются от изложенных в данном Руководстве по эксплуатации, рекомендуем обратиться за консультацией в организацию, продавшую Вам изделие.

8.3. Производитель устанавливает гарантийный срок на данное изделие в течение 5 лет со дня продажи при условии соблюдения потребителем правил транспортирования, хранения и эксплуатации, изложенных в данном Руководстве по эксплуатации.

8.4. Во избежание возможных недоразумений, сохраняйте в течение срока службы документы, прилагаемые к товару при его продаже (накладные, гарантийный талон).

8.5. Гарантия не распространяется на изделие, недостатки которого возникли вследствие:

- нарушения потребителем правил эксплуатации, хранения или транспортировки товара,
- действия третьих лиц;
- ремонт или внесение не санкционированных изготовителем конструктивных или

- схемотехнических изменений неуполномоченными лицами;
- отклонение от Государственных Технических Стандартов (ГОСТов) и норм питающей сети;
- неправильной установки и подключения изделия;
- действия непреодолимой силы (стихия, пожар, молния и т. п.).

## 9. Ограничение ответственности

9.1. Производитель не несет ответственности за:

- прямые, косвенные или вытекающие убытки, потерю прибыли или коммерческие потери, каким бы то ни было образом связанные с изделием;
- возможный вред, прямо или косвенно нанесенный изделием людям, домашним животным, имуществу в случае, если это произошло в результате несоблюдения правил

и условий эксплуатации и установки изделия либо умышленных или неосторожных действий покупателя (потребителя) или третьих лиц.

9.2. Ответственность производителя не может превысить собственной стоимости изделия.

9.3. При обнаружении неисправностей необходимо обращаться по месту приобретения изделия.

## 10. Гарантийный талон

10.1. УЗО-А/УЗО-Р соответствует ТР ТС 004/2011 и признано годным к эксплуатации. Гарантийный срок 5 лет со дня продажи.

Дата изготовления «\_\_\_\_\_» \_\_\_\_\_ 20\_\_ г.

Штамп технического контроля изготовителя \_\_\_\_\_

Дата продажи «\_\_\_\_\_» \_\_\_\_\_ 20\_\_ г.

Подпись продавца \_\_\_\_\_ ШТАМП МАГАЗИНА

Претензий по внешнему виду и комплектности изделия не имею, с условиями эксплуатации и гарантийного обслуживания ознакомлен:

Подпись покупателя \_\_\_\_\_

Уполномоченный представитель изготовителя ООО «ТДМ»  
117405, РФ, г. Москва, ул. Дорожная, д. 60 Б, этаж 6, офис 647  
Телефон: +7 (495) 727-32-14, (495) 640-32-14, (499) 769-32-14  
info@tdme.ru, info@tdomm.ru



Произведено под контролем правообладателя товарного знака «TDM ELECTRIC» в Китае на заводе Вэньчжоу Рокгранд Трэйд Кампани, Лтд., Китай, г. Вэньчжоу, ул. Шифу, здание Синьи, оф. А1501

Если в процессе эксплуатации продукции у Вас возникли вопросы, Вы можете обратиться в сервисную службу TDM ELECTRIC по бесплатному телефону: 8 (800) 700-63-26 (для звонков на территории РФ).

Подробнее об ассортименте продукции торговой марки TDM ELECTRIC Вы можете узнать на сайте [www.tdme.ru](http://www.tdme.ru).