



## Светильники серии ЛПО 3017

### Руководство по эксплуатации. Паспорт

#### 1. Назначение и область применения

1.1. Светильники серии ЛПО 3017 торговой марки TDM ELECTRIC (далее светильники) для люминесцентных ламп предназначены для работы в однофазных сетях переменного тока напряжением 230 В частотой 50 Гц и по своим характеристикам соответствуют ГОСТ Р МЭК 6098-1-2003, ГОСТ МЭК 598-2-1-97.

1.2. Область применения светильников:

- для общего освещения помещений;
- для местного освещения функциональных жилых зон (кухни, коридоры, жилые комнаты), подсобных (гаражи, подвалы) и общественных (магазины, офисы) помещений.

**Внимание! Светильники нельзя устанавливать на воспламеняемые и легковоспламеняемые материалы, например, такие как древесный шпон и материалы на основе дерева толщиной менее 2 мм.**

#### 2. Основные характеристики

Основные технические характеристики представлены в таблице 1.

Наименование параметра	Значение
Номинальное напряжение, В	230
Номинальная частота сети, Гц	50
Климатическое исполнение и категория размещения по ГОСТ 15150-69	УХЛ4
Класс защиты от поражения электрическим током	I
Степень защиты по ГОСТ 14254-96	IP20
Сечение подключаемых проводников, мм <sup>2</sup>	3 ÷ 0,75
Диапазон рабочих температур, °С	от -10 до +40

#### 3. Комплектация

В комплект поставки входят:

- Светильник – 1 шт.
- Паспорт – 1 шт.

#### 4. Установка

Убедитесь в правильности выбора места для установки светильника. Монтаж светильника осуществляется на ровной поверхности.

**ВНИМАНИЕ!** Присоединение светильника к поврежденной электропроводке запрещено. Перед установкой убедитесь в наличии защитного устройства в сети (автоматический выключатель, предохранитель).

Установка светильника:

- рекомендуется при использовании скрытой проводки располагать светильник так, чтобы место выхода кабеля соответствовало месту расположения клеммного зажима светильника (рис. 1);
- снимите со светильника боковые заглушки, потянув их вверх (рис. 2);
- присоедините подготовленные концы проводов к позициям L, N и ⊕ в клемм-

ном зажиме, затяните винты.

**Внимание!** Корпус светильника выполнен из алюминия и подлежит обязательному заземлению посредством защитного проводника PE;

- прикрутите шурупами или саморезами диаметром не более 6 мм светильник к монтажной поверхности;
- установите люминесцентную лампу, рассеиватель, боковые заглушки. Светильник готов к эксплуатации.

Установка лампы:

- вставьте люминесцентную лампу штырями обеих цоколей в пазы держателей и поверните ее двумя руками на 90° до щелчка;
- оденьте на лампу рассеиватель до щелчка;
- замена люминесцентной лампы производится в обратном порядке.

Рисунок 1.

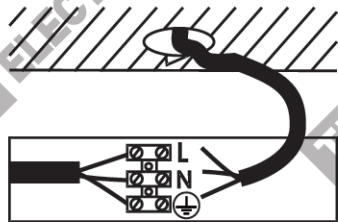
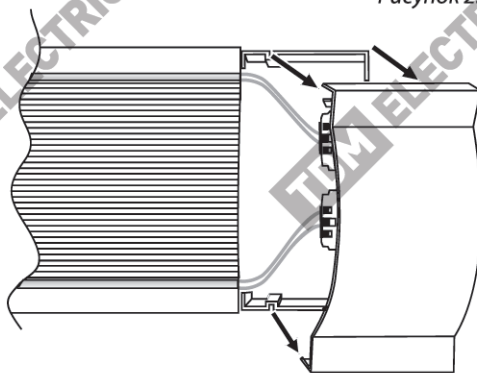


Рисунок 2.



#### 5. Правила эксплуатации

- 5.1. Эксплуатация светильника производится в соответствии с «Правилами технической эксплуатации электроустановок потребителей».
- 5.2. Регулярно проверяйте электрические

соединения и целостность проводки.

- 5.3. При эксплуатации необходимо устанавливать светильники вдали от химически активной среды, горючих и легко воспламеняющихся предметов.

## 6. Сведения об утилизации

Светильники не содержат дорогостоящих или токсичных материалов, требующих специальной утилизации. Утилизацию светильников проводят обычным образом.

## 7. Условия транспортирования и хранения

7.1. Транспортирование светильников допускается в упаковке изготовителя любым видом крытого транспорта, обеспечивающим предохранение упакованной продукции от механических повреждений, загрязнения и попадания влаги.

7.2. Хранение светильников осуществляется только в упаковке изготовителя в помещениях с естественной вентиляцией при температуре окружающего воздуха от -45 до +50 °С.

## 8. Гарантийные обязательства

8.1. Купленное Вами изделие требует специальной установки и подключения. Вы можете обратиться в уполномоченную организацию, специализирующуюся на оказании такого рода платных услуг. При этом требуйте наличия соответствующих разрешительных документов (лицензии, сертификатов и т.п.). Лица, осуществившее установку и подключение изделия, несут ответственность за правильность проведенной работы. Помните, квалифицированная установка изделия существенна для его дальнейшего правильного функционирования и гарантийного обслуживания.

8.2. Если в процессе эксплуатации изделия Вы сочтете, что параметры его работы отличаются от изложенных в данном Руководстве по эксплуатации, рекомендуем обратиться за консультацией в организацию, продавшую Вам изделие.

8.3. Производитель устанавливает гарантийный срок на данное изделие в течение 1 года со дня продажи изделия при условии соблюдения потребителем правил

транспортирования, хранения и эксплуатации, изложенных в данном Руководстве по эксплуатации.

8.4. Во избежание возможных недоразумений, сохраняйте в течение срока службы документы, прилагаемые к изделию при его продаже (накладные, гарантийный талон).

8.5. Гарантия не распространяется на изделие, недостатки которого возникли в следствии:

- нарушения потребителем правил транспортировки хранения или эксплуатации изделия, действия третьих лиц;
- ремонта или внесение несанкционированных изготовителем конструктивных или схемотехнических изменений неуполномоченными лицами;
- отклонения от Государственных Стандартов (ГОСТов) и норм питающих сетей;
- неправильной установки и подключения изделия;
- действия непреодолимой силы (стихия, пожар, молния и т.п.).

## 9. Ограничение ответственности

9.1. Производитель не несет ответственности за:

- прямые, косвенные или вытекающие убытки, потерю прибыли или коммерческие потери, каким бы то ни было обра-

зом связанные с изделием;

- возможный вред, прямо или косвенно нанесенный изделием людям, домашним животным, имуществу в случае, если это произошло в результате несоблюдения

правил и условий эксплуатации и установки изделия либо умышленных или неосторожных действий покупателя (потребителя) или третьих лиц.

9.2. Ответственность производителя не может превысить собственной стоимости

изделия.

9.3. При обнаружении неисправностей в период гарантийных обязательств необходимо обращаться по месту приобретения изделия.

## 10. Свидетельство о приемке

Светильник ЛПО 3017 соответствует техническим условиям ТУ 3461-001-77814285-2010 и признан годным к эксплуатации.

## 11. Гарантийный талон

Дата изготовления « \_\_\_\_ » \_\_\_\_\_ 20 \_\_\_\_ г.

Штамп технического контроля изготовителя \_\_\_\_\_

Дата продажи « \_\_\_\_ » \_\_\_\_\_ 20 \_\_\_\_ г.

Подпись продавца \_\_\_\_\_

Штамп магазина \_\_\_\_\_

TDM ELECTRIC  
117405, РФ, г. Москва,  
ул. Дорожная, д. 60 Б  
тел.: +7 (495) 727-32-14  
факс: +7 (495) 727-32-44  
e-mail: info@tdme.ru

Произведено по заказу и под контролем TDM ELECTRIC на заводе Вэньжоу Рокгранд Трэйд Кампани, Лтд. Китай, г. Вэньжоу, ул. Шифу, здание «Синьи», оф. А1501

Если в процессе эксплуатации продукции у Вас возникли вопросы, Вы можете обратиться в сервисную службу TDM ELECTRIC по телефону: 8 (800) 700-63-26 (Звонок по России БЕСПЛАТНЫЙ).

Подробнее об ассортименте продукции торговой марки TDM ELECTRIC Вы можете узнать на сайте [www.tdme.ru](http://www.tdme.ru).



**RU** Паспорт

**1. Наименования продукции, тип, марка, модель:**  
Светильники серии ЛПО 3017.

**2. Область применения:** в промышленности / в быту.

**3. Основные технические характеристики и параметры**  
1x18; 1x36; 2x18; 2x36 Вт, 220-230 В, 50 Гц, УХЛ 4, IP20, -10...+40 °С.

**4. Правила и условия монтажа**  
В соответствии с ТУ, хранить в упаковке, перевозить в закрытом транспорте, требует специальной утилизации.

**5. Правила и условия безопасной эксплуатации (использования)**  
Не разбирать, не бросать, не погружать в воду.

**6. Информация о мерах, которые следует принять при обнаружении неисправности продукции**  
Обращаться по месту приобретения.

**7. Месяц/год изготовления продукции, срок службы, гарантийный срок**  
Дата изготовления « \_\_\_\_\_ » 20\_\_\_\_ г.  
Срок службы не менее 5 лет.  
Гарантийный срок 3 года.

**8. Наименование и местонахождение изготовителя (уполномоченного представителя), импортера, информация для связи с ним**

- Произведено по заказу и под контролем TDM ELECTRIC на заводе Ваньчжоу Рокгранд Трэйд Кампани, Лтд.  
Адрес: Китай, г. Ваньчжоу, ул. Шифу, здание Синь, оф. А1501.  
Телефон: +86(577)88982822.  
Импортеры:  
1. ООО «Мираж» — Россия, 690091, г. Владивосток, ул. Светланская, д. 66Б, 1 этаж.  
2. ООО «Ольфен» — Россия, 690013, Приморский край, г. Владивосток, ул. Ладыгина, 19, кв. 24.  
3. ООО «Товарищ» — Россия, 690069, г. Владивосток, ул. Давыдова, д. 4, кв. 36.  
4. ООО Компания «ТСК» — Россия, 690087, Приморский край, г. Владивосток, ул. Сабанеева, д. 14, помещение 2А.  
5. ООО «Авангард» — Россия, 121309, г. Москва, ул. Сеславинская, д. 16, стр. 3.  
6. ООО «ТД РЕУС» — 198255, Санкт-Петербург, Дачный пр., д. 9, корпус 1, лит. А, пом. 9-Н.  
7. ООО «Орбита» — Россия, 690091, г. Владивосток, ул. Авроровская, д. 17, оф. 35.  
8. ООО «Экспедитор» — Россия, 142000, г. Домодедово, м-н Центральный, ул. Корнеева, д. 8.  
9. ООО «Максима» — Россия, 690011, Владивосток, ул. Борисенко, д.35, оф. 2.  
10. ООО «АЗИЯ ТРЕЙД КОМПАНИ» — Россия, 680013, Хабаровский край, г. Хабаровск, ул. Ленинградская, д. 28, оф. 201.  
11. ООО «СитиТор» — Россия, 125466, г. Москва, ул. Юрловская, д. 92, этаж 1, помещение И1, комната 1.  
12. ООО «Муссон» — Россия, 690069, г. Владивосток, ул. Давыдова, д. 4, кв. 36.

**9. Свидетельство о приёме**  
Продукция торговой марки TDM ELECTRIC изготовлена и принята в соответствии с обязательными требованиями государственных стандартов, действующей технической документацией и признана годной для эксплуатации.

**10. Комплектность**

- Изделие.
- Паспорт.
- Упаковка.

**KZ** Төл құжат

- 1. Өнімнің атауы, түрі, маркасы, моделі:**  
Светильники серии ЛПО 3017.
- 2. Пайдаланылатын аймағы:** өндірісте / тұрмыста.
- 3. Негізгі техникалық міндеттемесі мен параметрлері**  
1x18; 1x36; 2x18; 2x36 Вт, 220-230 В, 50 Гц, УХЛ 4, IP20, -10...+40 °С.
- 4. Монтаж талбы және ережелі**  
Техникалық шартқа сәйкес, қорыта сақталуы тиіс, Жабулы кәлікте тасылуы керек, Арнайы тазартуларды талап етеді.
- 5. Пайдалануға берудің қауіпсіздік ережелері мен шарттары (пайдалану)**  
Шашы тастамау, лактырмау.
- 6. Өнімді пайдалануда ақаулар табылған жағдайда қолданылатын ақпарат**  
Алған жерге жабағалау.
- 7. Өнімнің жасаған айы/жылы, қызмет ету мерзімі, кепілдік мерзімі**  
Шығарылған уақыты « \_\_\_\_\_ » 20\_\_\_\_ г.  
Қызмет ету мерзімі 5 жылдан кем емес.  
Кепілдік мерзімі 3 жыл.
- 8. Дайындаушының мекен-жайы мен аталуы (жауапты өкіл), шетке шығарушы, олармен байланыстық жабағалаушы**  
TDM ELECTRIC зауытында тапсырыспен және бақылауда жасаған Wenzhou Rockgrand Trade CO., LTD.  
Мекен-жайы: NO. A1501, Xinyi building, Shifu road, Wenzhou, China.  
Байланыс телефоны: +86(577)88982822.  
Импорттаушылар:  
1. ООО «Мираж» — Ресей, 690091, Владивосток, қаласы Светланская көшесі, 66Б Ұй, 1 қабат.  
2. ООО «Ольфен» — Ресей, 690013, Примор аймағы, Владивосток қаласы, Ладыгина

- көшесі, 19, 54-пәтер.  
3. ООО «Товарищ» — Ресей, 690069, Владивосток қаласы, Давыдов көшесі, 4-Ұй, 36-пәтер.  
4. ООО «ТСК» Компаниясы — Ресей, 690087, Примор аймағы, Владивосток қаласы, Сабанеева көшесі, 14-Ұй, 2А тұрағы.  
5. ООО «Авангард» — Ресей, 121309, Мәскеу қаласы, Сеславинская көшесі, 16-Ұй. 3.  
6. ЖШҚ «ТД РЕУС» — 198255, Санкт-Петербург, Дачный дачыны, 9 Ұй, корпус 1, лит. А, пом.9-Н.  
7. ЖШҚ «Орбита» — Ресей, 690091, Владивосток қ. Авроровская көшесі, 17, Ұй, оф. 35.  
8. «Экспедитор» ЖШҚ — Ресей, 142000, Домодедова Оваласы, Центральный мелтек ауданы, Корнеева көшесі, 8 Ұй.  
9. «Максима» ЖШҚ — Ресей, 690011, Владивосток, Борисенко көшесі 35 Ұй, офис 2.  
10. «АЗИЯ ТРЕЙД КОМПАНИ» ЖШҚ — Ресей, 680013, Хабаровск аймағы, Хабаровск қаласы, Ленинградская көшесі, 28 Ұй, офис 201.  
11. «Сити Тор» ЖШҚ — Ресей, 125466, Москва қаласы, Юрловская көшесі, 92 Ұй, 1 қатар, VI Симараты — 1 Өемле.  
12. ЖШС «Муссон» — Ресей Федерациясы, 690069, Владивосток қаласы, Давыдов көшесі, 4 Ұй, 36 пәтер.

**9. Қабылдау күмірі**

TDM ELECTRIC сауда маркасының өңімі мемлекеттік стандарттардың міндетті талаптарына, қолданысты техникалық құжаттарға сәйкес әзірленген және қабылданған, қолданысқа лайық деп танылған.

**10. Жинағы**

- Өнім
- Төл құжат
- Қорап

**AM** Անձնագիր

- 1. Ապրանքի անվանումը, տեսակը, տիպը, մարկան.**  
Светильники серии ЛПО 3017:
- 2. Ծագագործման ոլորտ.** Արդյունաբերություն/Լցեցադրու:
- 3. Ի հիմնական տեխնիկական պարամետրեր**  
1x18; 1x36; 2x18; 2x36 Вт, 220-230 В, 50 Гц, УХЛ 4, IP20, -10...+40 °С:
- 4. Արտատման կանոններն ու պայմանները**  
Պահպանվել տարադրվ, տեղադրվել վառ սրտակաթողով, պահանջվում է հատուկ օտարու:
- 5. Ավտոմատ օգտագործման կանոններն ու պայմանները**  
Հ'նանստել, Հ' թափվել:
- 6. Ապրանքի անաբարության դեպքում կիրառվող միջոցների մասին տեղեկություն**  
Դիմել գնման վայր:
- 7. Ապրանքի արտադրման ամի/տարի, պիտանելիության ժամկետ, երաշխիքային ժամկետ**  
Արտադրման ամսաթիվ « \_\_\_\_\_ » 20\_\_\_\_ ր:  
պիտանելիության ժամկետը ոչ պակաս, քան 5 տարի:  
երաշխիքային ժամկետ 3 տարի:
- 8. Արտադրողի (խաղողված ներկայացուցիչի), ներմուծողի անվանումը և գտնվելու վայրը, հետադարձ կապի վերաբերյալ տեղեկություն**  
Գործարանում է TDM ELECTRIC պապովորվ և հսկողությամբ: Արտադրված է Wenzhou Rockgrand Trade CO., LTD.  
Հասցե: NO. A1501, Xinyi building, Shifu road, Wenzhou, China.  
Հեռախոս: +86(577)88982822.  
Ներմուծողներ:  
1: «Միքս» ՍՊԸ — Ռուսաստան, 690091, ք. Վլադիվոստոկ, Ավետարանական փ., 66բ, 1-ին հարկ:  
2: «Օլֆեն» ՍՊԸ — Ռուսաստան, 690013, Պրիմորսկի շրջան, ք. Վլադիվոստոկ, Լադիգինայի փ. 19 ք. 54:  
3: «Տոկարի» ՍՊԸ — Ռուսաստան, 690069, ք. Վլադիվոստոկ, Դավիդով փ. 4, ք. 36:  
4: «ՌԵՍ» ՍՊԸ — Ռուսաստան, 690087, Պրիմորսկի շրջան, ք. Վլադիվոստոկ, Սաբանևսկի փ. 14, 24 տարածք:  
5: «Ավետար» ՍՊԸ — Ռուսաստան, 121309, ք. Մոսկվա, Սեվակիևսկայայի փ. 16, կապուց 3:  
6: «ՏՆ Ռեուս» ՍՊԸ — 198255, Սանկտ Պետերբուրգ, Դաչնի պողոտան, տ.9, կորպուս 1-Ա, 9-Н տարածք:  
7: «Օրբիտ» ՍՊԸ — 690091, Ռուսաստան, ք. Վլադիվոստոկ, Ավտոռուվսկայայի փ., տ.17, գ. 35:  
8: «Էքսպեդիտոր» ՍՊԸ — 142000, ք. Դոմոդեդով, տեղ. Կենտրոնական, Կորնեևի փ., տուն 8:  
9: «Մակսիմ» ՍՊԸ — 690011, ք. Վլադիվոստոկ, Բորիսենկոյի փ., տ. 35, գ. 2:  
10: «Ալիա Թրեյդ Կոմպանի» ՍՊԸ — 690013, Խաբարովսկի մարզ, ք. Խաբարովսկ, Լենինգրադսկայի փ., տ. 28, գ. 201:  
11: «ՍիթիՏոր» ՍՊԸ — ք. Մոսկվա, Յուրովսկի փ., տ. 92, առաջին հարկ, VI տարածք, 1 սենյակ:  
12: ՍՊԸ «Միսսոն» — Ռուսաստանի Դաչնուբյուրո, 690069, ք. Վլադիվոստոկ, Դավիդովի փ., տուն 4, ք. 36:

**9. Ավտոմատ վկայական**

TDM ELECTRIC ապրանքակաթող պարտավորված է և ընդունված է պետական ստանդարտների համապատասխան պահանջներով՝ օրնորո տեխնիկական փաստաթղթերով, որոնք ընդունված են բավարար օգտագործման համար:

**10. Հավանագրված**

- Արտադրված
- Անձնագիր
- Փաթեթավորված

