



## Опоры садово-парковые декоративные без оптической части (рассеивателей) для ламп с цоколем E27 Руководство по эксплуатации. Паспорт

### 1. Назначение и область применения

1.1. Опоры садово-парковые декоративные без оптической части торговой марки TDM ELECTRIC (далее – опоры) предназначены для использования с рассеивателями (плафонами «шар») под байонетное соединение 145 мм для ламп с цоколем E27 в однофазных сетях переменного тока напряжением 230 В частоты 50 Гц. Плафоны «шар» в комплект поставки не входят.

1.2. Область применения опор: в комплекте с рассеивателями «шар» опоры предназначены для функционального освещения архитектурных ансамблей, исторических памятников культуры, скверов,

парков, аллей, бульваров, прогулочных дорожек, территорий коттеджных поселков и загородных участков.

1.3. Опоры по способу установки являются стационарными и устанавливаются в грунт или на фланец закладной детали фундамента (в комплект не входит) при помощи анкерных болтов (в комплекте).

1.4. Опоры соответствуют требованиям ГОСТ 60598-1-2013, ГОСТ 60598-2-1-2011.

**ЗАПРЕЩАЕТСЯ ИСПОЛЬЗОВАНИЕ ОПОР БЕЗ РАССЕИВАТЕЛЕЙ (плафонов «шар»)!**

### 2. Технические характеристики

2.1. Основные технические характеристики опор представлены в таблице 1.

Таблица 1. Технические характеристики

Наименование параметра	Значение
Номинальное напряжение, В	230
Частота, Гц	50
Керамический патрон, тип цоколя	E27
Тип источника света, варианты	ЛОН, КЛЛ, LED
Максимальная мощность устанавливаемой лампы, Вт (для ЛОН)	100
Количество источников света (в комплект не входят)	1, 2, 3 (в зависимости от варианта исполнения)
Минимальное расстояние до освещаемого объекта по ГОСТ 17677 (8.2.1), м	0,8
Предельное нижнее значение рабочей температуры, °С	-40
Диапазон рабочих температур, °С	от -40 до +50
Класс защиты от поражения электрическим током по ГОСТ 12.2.007.0	I
Тип крепления рассеивателя* (плафона «шар») к опоре/диаметр, мм	байонет/ 145
Рекомендованный диаметр рассеивателя (плафона «шар»), мм	300
Климатическое исполнение и категория размещения по ГОСТ 15150	У1, УХЛ1

Наименование параметра	Значение
Сечение подключаемых проводов, мм <sup>2</sup>	0,75 ÷ 1,5
Тип установки	анкерный, в грунт
Материал корпуса	алюминиевый сплав
Степень защиты от пыли и влаги, IP**	IP54

\*рассеиватели (плафоны «шар») в комплект не входят

\*\*обеспечивается использованием рассеивателя (плафона «шар»)

2.2. Габаритные размеры опор представлены на рисунке 1.

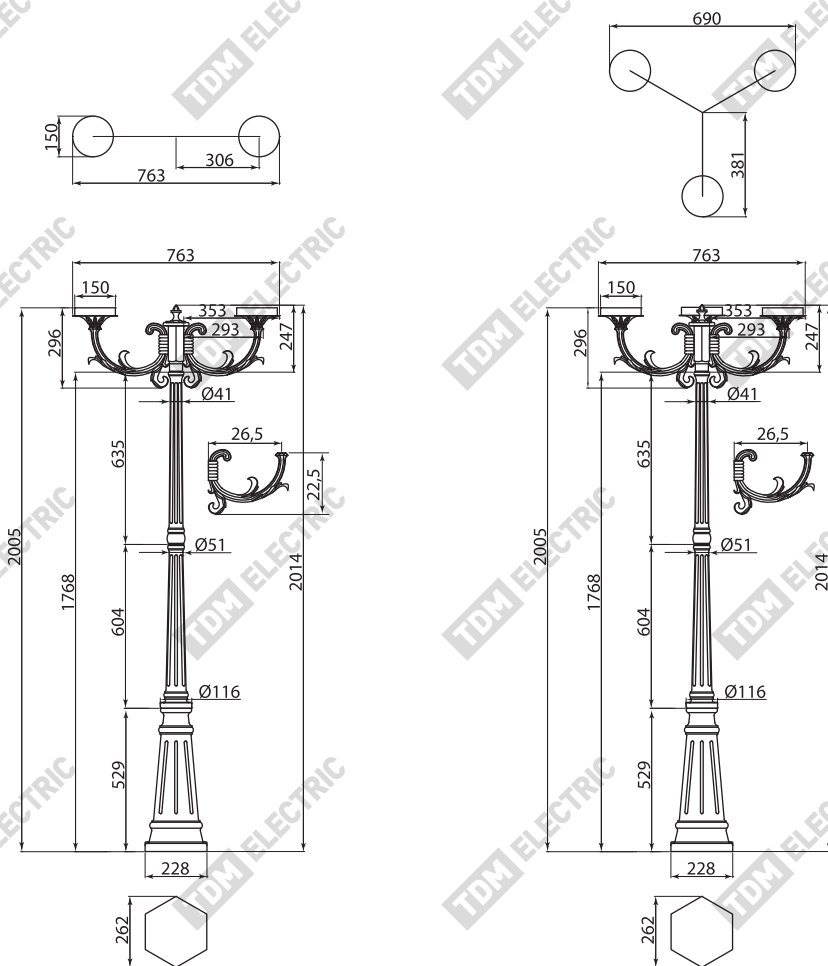


Рисунок 1. Габаритные размеры опор, мм

2.3. Ассортимент опор представлен в таблице 2.

Таблица 2. Ассортимент

Артикул	Наименование	Габаритные размеры, мм	Масса, кг
SQ0330-2003	Опора парковая, без рассеив. НТУ 015, E27, 2x100 Вт, байонет 145 мм, H2005 мм, алюм, черн, IP54,TDM	763 x 2005	4,5
SQ0330-2004	Опора парковая, без рассеив. НТУ 015, E27, 3x100 Вт, байонет 145 мм, H2005 мм, алюм, черн, IP54,TDM	763 x 2005	5,2

### 3. Комплектность

3.1. В комплект поставки входят:

- Опора – 1 шт.
- Кронштейн – 2 или 3 шт. (в зависимости от варианта исполнения)
- Анкерные болты – 3 шт.
- Монтажная рамка – 1 шт.
- Руководство по эксплуатации. Паспорт – 1 шт.
- Индивидуальная упаковка – 1 шт.

Для комплектации опор рассеивателями предлагаем использовать плафоны «шар» торговой марки TDM ELECTRIC, представленные в таблице 3.

Таблица 3. Ассортимент

Артикул	Наименование
SQ0321-0210	Рассеиватель шар ПММА 300 мм опал (байонет 145 мм) TDM
SQ0321-0211	Рассеиватель шар ПММА 300 мм прозрачный (байонет 145 мм) TDM
SQ0321-0212	Рассеиватель шар ПММА 300 мм дымчатый (байонет 145 мм) TDM
SQ0321-0223	Рассеиватель шар ПММА 300 мм золотой (байонет 145 мм) TDM

#### 4. Конструкция опоры

4.1. Конструкция опоры представлена на рисунке 2.

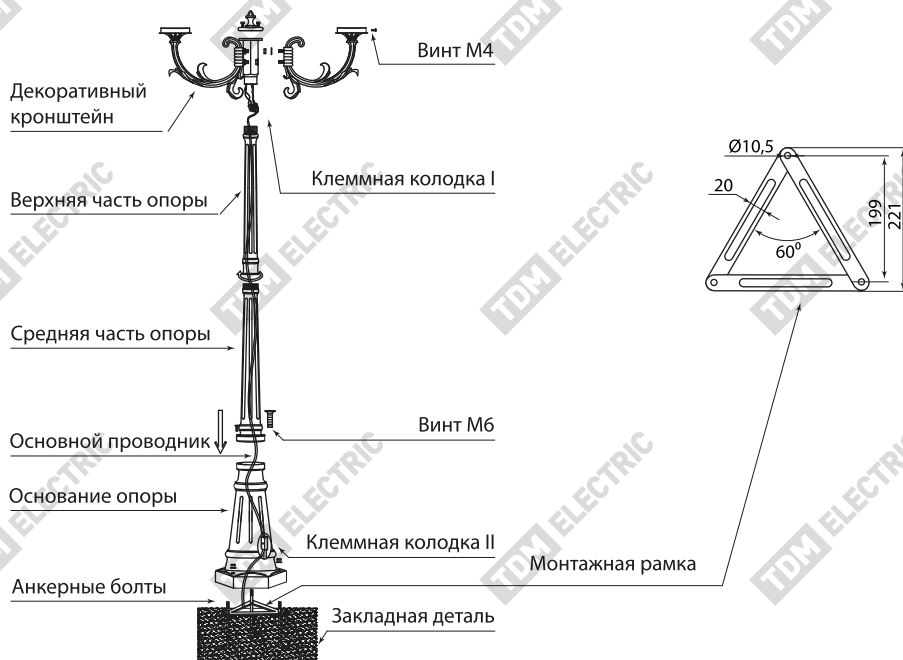


Рисунок 2. Конструкция опоры

#### 5. Правила и условия безопасной эксплуатации

**ВНИМАНИЕ!** Монтаж и подключение опор должны проводиться только квалифицированным персоналом, имеющим допуск к проведению электротехнических и монтажных работ.

5.1. Эксплуатация опор производится в соответствии с «Правилами технической эксплуатации электроустановок потребителей».

5.2. При эксплуатации необходимо устанавливать опоры вдали от химически активной среды, горючих и легковоспламеняющихся предметов.

**5.3. ЗАПРЕЩАЕТСЯ:**

- ПОДКЛЮЧЕНИЕ ОПОР К НЕИСПРАВНОЙ ЭЛЕКТРОПРОВОДКЕ. Перед установкой убедитесь в соответствии напряжения сети 230 В и наличии защитного устройства в сети (автоматический выключатель, предохранитель).
- УСТАНОВКА ОПОРЫ НА ВОСПЛАМЕНЯЮЩИЕСЯ И ЛЕГКОВОСПЛАМЕНЯЮЩИЕСЯ ПОВЕРХНОСТИ, НАПРИМЕР, ТАКИЕ, КАК ДРЕВЕСНЫЙ ШПОН

И МАТЕРИАЛЫ НА ОСНОВЕ ДЕРЕВА ТОЛЩИНОЮ МЕНЕЕ 2 мм.

**5.4. ВНИМАНИЕ!**

- Работы, связанные с монтажом опор, устранением неисправностей и чисткой оптической части опоры, необходимо проводить при отключенном напряжении сети питания. Обязательно убедитесь в отсутствии напряжения на месте работ.
- Металлический корпус опоры подлежит обязательному заземлению посредством присоединения к защитному проводнику (жёлтого цвета), находящемуся внизу основания опоры. Запрещено присоединять провод жёлтого цвета к другим зажимам опоры, кроме винта заземления, обозначенного знаком заземления.

5.5. Минимальное расстояние от опоры до освещаемой поверхности должно быть не менее 0,8 м по ГОСТ 17677 (8.1).

## 6. Установка и подключение

6.1. Распаковать опору, убедиться в целостности и комплектности. При распаковке нужно соблюдать осторожность, не допускать ударов и механических нагрузок на детали опоры и кронштейны.

6.2. Установить монтажную рамку на поверхность закладной детали (в комплект не входит) или в грунт при помощи анкерных болтов (в комплекте) (рисунок 2).

6.3. Прикрутить декоративные кронштейны к верхней части опоры при помощи болтов, находящихся внутри верхней части опоры. Соединить провода с основным проводом в клеммной колодке I (рисунок 2).

6.4. Собрать оптическую часть опоры: установить лампы в керамический патрон E27, находящийся на кронштейне. Вкрутить рассеиватели «шар» в основание кронштейна и закрепить их винтами M4 (рисунок 2). Мощность лампы должна быть не выше указанной в настоящем руководстве.

6.5. Пропустить основной провод светильни-

ка сквозь опору сверху от оптической части до клеммной колодки II (рисунок 2).

6.6. Соединить все части опоры вместе сверху до основания.

6.7. Соединить провода опоры в клеммной колодке II с питающими проводами сети 230 В при помощи клеммного соединения, заземляющий провод – к зажиму заземления, расположенному в основании опоры. Подключение при помощи скрутки проводов не допускается.

6.8. Установить вертикально опору на место установки, закрепив её анкерными болтами на фланец закладной детали (в комплект не входит) или в грунт при помощи анкерных болтов (входят в комплект).

6.9. Произвести подключение светильника к сети 230 В и проверить его работоспособность.

## 7. Сведения об утилизации

7.1. Опоры не содержат дорогостоящих или токсичных материалов, требующих специальной

утилизации. Утилизацию опор проводят обычным способом.

## 8. Условия транспортирования и хранения

8.1. Транспортирование изделий допускается в упаковке изготовителя любым видом крытого транспорта, обеспечивающим защиту упакованной продукции от механических повреждений, загрязнений и попадания влаги.

8.2. Хранение изделий осуществляется только в упаковке изготовителя в помещениях с естественной вентиляцией при температуре от -45 до +40 °С.

8.3. В процессе транспортировки не допускаются механические удары по опоре.

## 9. Гарантийные обязательства

9.1. Купленное Вами изделие требует специальной установки и подключения. Вы можете обратиться в уполномоченную организацию, специализирующуюся на оказании такого рода услуг. При этом требуйте наличия соответствующих разрешительных документов (лицензии, сертификатов и т. п.). Лица, осуществившие установку и подключение изделия, несут ответственность за правильность проведённой работы. Помните, квалифицированная установка изделия необходима для его дальнейшего правильного функционирования и гарантийного обслуживания.

9.2. Если в процессе эксплуатации изделия Вы сочтёте, что параметры его работы отличаются от изложенных в данном Руководстве по эксплуатации, рекомендуем обратиться за консультацией в органи-

зацию, продавшую вам изделие.

9.3. Производитель устанавливает гарантийный срок на данное изделие в течение 3 лет со дня продажи при условии соблюдения потребителем правил транспортирования, хранения и эксплуатации, изложенных в данном Руководстве по эксплуатации.

9.4. Во избежание возможных недоразумений сохраняйте в течение срока службы документы, прилагаемые к изделию при его продаже (накладные, гарантийный талон).

9.5. Гарантия не распространяется на изделие, недостатки которого возникли вследствие:

- нарушения потребителем правил транспортирования, хранения или эксплуатации изделия;
- действий третьих лиц;
- ремонта и внесения несанкционированных

- изготовителем конструктивных или схемотехнических изменений неуполномоченными лицами;
- отклонения от государственных стандартов (ГОСТов) и норм питающих сетей;

- неправильной установки и подключения изделия;
- действий непреодолимой силы (стихия, пожар, молния и т.п.).

## 10. Ограничение ответственности

10.1. Производитель не несет ответственности за:

- прямые, косвенные или вытекающие убытки, потерю прибыли или коммерческие потери, каким бы то ни было образом связанные с изделием;
- возможный вред, прямо или косвенно нанесенный изделием людям, домашним животным, имуществу в случае, если это произошло в результате несоблюдения правил и условий эксплуатации и

установки изделия либо умышленных или неосторожных действий покупателя (потребителя) или третьих лиц.

10.2. Ответственность компании-производителя не может превысить собственной стоимости изделия.

10.3. При обнаружении неисправностей в период гарантийных обязательств необходимо обращаться по месту приобретения изделия.

## 11. Гарантийный талон

Опора садово-парковая декоративная без оптической части (рассеивателя) для ламп с цоколем E27 \_\_\_\_\_ торговой марки TDM ELECTRIC изготовлена и принята в соответствии с обязательными требованиями государственных стандартов, действующей технической документацией и признана годной к эксплуатации.

Изделие соответствует требованиям ТР ТС 004/2011, ТР ТС 037/2016

Гарантийный срок 3 года со дня продажи.

Дата продажи « \_\_\_\_\_ » \_\_\_\_\_ 20 \_\_\_\_ г.

Подпись продавца \_\_\_\_\_ ШТАМП МАГАЗИНА

Претензий по внешнему виду и комплектности изделия не имею, с условиями эксплуатации и гарантийного обслуживания ознакомлен:

Подпись покупателя \_\_\_\_\_

Уполномоченный представитель изготовителя ООО «ТДМ»  
117405, РФ, г. Москва, ул. Дорожная, д. 60 Б, этаж 6, офис 647  
Телефон: +7 (495) 727-32-14, (495) 640-32-14, (499) 769-32-14  
info@tdme.ru, info@tdomm.ru



Произведено под контролем правообладателя товарного знака «TDM ELECTRIC» в Китае на заводе Вэньчжоу Рокгранд Трейд Компани, Лтд., Китай, г. Вэньчжоу, ул. Шифу, здание «Синьи», оф. А1501

Если в процессе эксплуатации продукции у Вас возникли вопросы, Вы можете обратиться в сервисную службу TDM ELECTRIC по бесплатному телефону: 8 (800) 700-63-26 (для звонков на территории РФ).

Подробнее об ассортименте продукции торговой марки TDM ELECTRIC Вы можете узнать на сайте [www.tdme.ru](http://www.tdme.ru).



**RU** Паспорт

- Наименование продукции, тип (серия), модель:**  
Опоры садово-парковые без оптической части для ламп с цоколем E27.
- Область применения:** в быту.
- Основные технические характеристики и параметры:**  
230 В; 50 Гц; E27; номинальная мощность для (ЛОН), в зависимости от варианта исполнения: 1x100 Вт, 2x100 Вт, 3x100 Вт; IP54; У1, УХЛ1; Та 50°С.
- Правила и условия монтажа:**  
В соответствии с технической документацией изготовителя, хранить в упаковке, перевозить в закрытом транспорте. Не требует специальной утилизации.
- Правила и условия безопасной эксплуатации (использования):**  
Не бросать, не погружать в воду.
- Информация о мерах, которые следует принять при обнаружении неисправности продукции:**  
Обращаться по месту приобретения.
- Месяц/год изготовления продукции, срок службы, гарантийный срок:**  
Дата изготовления «\_\_\_» \_\_\_\_\_ 20\_\_\_ г.  
Срок службы не менее 5 лет.  
Гарантийный срок 3 года.
- Наименование и местонахождение изготовителя (уполномоченного представителя), импортера, информация для связи с ним:**  
Произведено под контролем правообладателя товарного знака «TDM ELECTRIC» на заводе:  
Вэньчжоу Рокиранд Трэйд Кампани, Лтд.  
Адрес: Рокранд, г. Вэньчжоу, ул. Шифу, здание Синьи, оф. А1501.  
Телефон: +86(577)88982822  
Импортер:  
Общество с ограниченной ответственностью «ТДМ Логистика», адрес: РФ, 117405, г. Москва, ул. Дорожная, д. 60 Б, этаж 6, офис 603.

**8. Свидетельство о приёмке:**  
Продукция торговой марки TDM ELECTRIC изготовлена и принята в соответствии с обязательными требованиями государственных стандартов, действующей технической документацией и признана годной для эксплуатации.

- 10. Комплектность:**
- Изделие.
  - Паспорт.
  - Упаковка.

**KZ** Төлқұжат

- Өнім атауы, типі, үлгісі:**  
Опоры садово-парковые без оптической части для ламп с цоколем E27.
- Қолдану саласы:** тұрмыста.
- Негізгі техникалық сипаттамалары мен параметрлері:**  
230 В; 50 Гц; E27; номинальная мощность для (ЛОН), в зависимости от варианта исполнения: 1x100 Вт, 2x100 Вт, 3x100 Вт; IP54; У1, УХЛ1; Та 50°С.
- Монтаж ережелері мен шарттары:**  
Өндірілушінің техникалық құжаттамасына сәйкес орандыра сақталсын, жабық келікке тасымалдансын, арнайы пайдаға асыруды талап етпейді.
- Қауіпсіз пайдалану ережелері мен шарттары:**  
Лақтырмаңыз, суға батырмаңыз.
- Өнім ақауы анықталғанда қолданылатын шаралар туралы ақпарат:**  
Сатып алған жерге жолығыңыз.
- Қызмет ету мерзімі, кепілдік мерзімі:**  
Қызмет ету мерзімі кем дегенде 5 жыл.  
Кепілдік мерзімі 3 жыл.
- Өндірілушінің (өзкелетті өкілдің), импорттаушының атауы мен орналасқан жері, олармен байланысу ақпарат:**  
TDM ELECTRIC тапсырысымен және бақылауында келесі заыпта өндірілген:  
Вэньчжоу Рокиранд Трэйд Кампани, Лтд.  
Мекенжайы: Қытай, Вэньчжоу к., Шифу қиш., Синьи гимараты, А1501 оф.  
Телефон: +86(577)88982822  
Импорттаушылар:  
Жауапкершілігі шектеулі серіктестігі «ТДМ Логистика», мекен-жайы: РФ, 117405, қ. Мәскеу, көше Дорожная, үй 60Б, қабат 6, кеңсе 603.
- Қабылдану туралы күлік:**  
TDM ELECTRIC сауда белгісінің өнімі мемлекеттік стандарттардың, қолданыстағы техникалық құжаттаманың міндетті талаптарына сәйкес өндіріліп, қабылданды және пайдалануға жарамды деп танылды.

- 10. Жынтықтылық:**
- Бұйым.
  - Төлқұжат.
  - Ораны.

**AM** Անձևագիր

- Արտադրանքի անվանումը, տեսակը, մոդելը.**  
Օпоры садово-парковые без оптической части для ламп с цоколем E27:
- Կիրառման բնագավառ.** կենցարղում:
- Հիմնական տեխնիկական բնութագրերն ու պարամետրերը.**  
230 В; 50 Гц; E27; номинальная мощность для (ЛОН), в зависимости от варианта исполнения: 1x100 Вт, 2x100 Вт, 3x100 Вт; IP54; У1, УХЛ1; Та 50°С:
- Արտադրման կանոններն ու պայմանները.**  
Համաձայն արտադրողի տեխնիկական բնութագրերի պահել փաթեթի մեջ, տեղափոխել փակ տրանսպորտի մեջ, չի պահանջում հատուկ օգտահանություն:
- Անվտանգ շահագործման (օգտագործման) կանոններն ու պայմանները.**  
չենետ, չրի մեջ չընկղմել:
- Տեղեկություններ միջոցների մասին, որոնք հարկավոր է ձեռնարկել արտադրանքի անադրություն հայտնաբերելու դեպքում.**  
Դիմել ձեռքբերման տեղը:
- Ծառայության ժամկետը, երաշխիքային ժամկետը.**  
Ծառայության ժամկետը ոչ պակաս 5 տարի: Երաշխիքային ժամկետը՝ 3 տարի:
- Արտադրողի (իզգորված ներկայացուցչի), ներմուծողի, անվանումն ու գտնվելու վայրը, տեղեկություններ նրանց հետ կապվելու վերաբերյալ.**  
Արտադրված է գործարանում՝ TDM ELECTRIC-ի պատկերով և վերահսկողության ներքո:  
Вэньчжоу Рокиранд Трэйд Кампани, Лтд.  
Հասցե. Գիսաստան, քաղաք Վենչոու, փողոց Շիֆու, շենք Սիլի, գրասենյակ Ա1501:  
Հեռ. +86(577)88982822  
Ներմուծողներ.  
Աստիճանական պատահանատվությամբ ընկերություն «ТДМ Логистика», հասցեով: РФ, քաղաք Մոսկվա, փողոցը Дорожная, տունը 60 «Б», հարկ 6, գրասենյակ 603.

- Վալայական ընդունման մասին.**  
TDM ELECTRIC պարպանքային արտադրանքն արտադրվել է ընդունվել է գործող տեխնիկական փաստաթղթերի, փետսական շահիղողչների պարտադիր պահանջների համապատասխան և համարվել է պիտանի շահագործման համար:
- Կովպելետավորողություն.**
  - Ապրանք:
  - անձևագիր:
  - փաթեթավորում:

**KG** Паспорт

- Өнүмдөрдүн аталыштары, түрү, модели:**  
Опоры садово-парковые без оптической части для ламп с цоколем E27.
- Колдонуу тармагы:** тиричиликте.
- Негизги техникалык мүнөздөмөлөрү жана параметрлери:**  
230 В; 50 Гц; E27; номинальная мощность для (ЛОН), в зависимости от варианта исполнения: 1x100 Вт, 2x100 Вт, 3x100 Вт; IP54; У1, УХЛ1; Та 50°С.
- Орнотуу эрежелери жана шарттары:**  
Өндүрүүчүнүн техникалык өжөттөмөсү боюнча, тангакта сактоо керек, жабык унаада ташуу керек, өзгөчө утилизацияны талап кылбайт.
- Коопсуз эксплуатация (колдонуу) эрежелери жана шарттары:**  
Ыргытууга болбойт, сууга салууга болбойт.
- Өнүмдө бузулукта табылган учурда чаралар көрүү боюнча маалымат:**  
Саатып алган жерге кайрылуу керек.
- Жарактуулук мөөнөтү, кепилдик мөөнөтү:**  
Жарактуулук мөөнөтү 5 жылдан/сааттан кем эмес.  
Кепилдик мөөнөтү 3 жыл.
- Өндүрүүчүнүн (уккулталган өкүлдүн), импорттоочунун аты жана турган жайы, алар менен байланышууга маалымат:**  
TDM ELECTRIC буйрутмасы боюнча жана көзөмөлдөөсү алдында заводдо өндүрүлгөн:  
Вэньчжоу Рокиранд Трэйд Кампани, Лтд.  
Дареги: Кытай, Вэньчжоу ш., Шифу көч., Синьи имараты, кеңсе А1501.  
Телефон: +86(577)88982822  
Импорттоочулар:  
Жоопкерчилиги чектелген коом «ТДМ Логистика», дарек: РФ, 117405, ш. Moscow, көчө Дорожная, үй 60 «Б», қабат 6, иш 603.
- Қабыл алуу жөнінде күбөлүк:**  
TDM ELECTRIC соода белгилемени өнүмү мамлекеттик үлгүлөрдүн милдеттүү талаптары жана колдонууды техникалык өжөттөмө боюнча өндүрүлгөн жана қабыл алынган жана колдонууга жарактуу деп бекитилген.

- 10. Комплекттүүлүк:**
- Буюм.
  - Паспорт.
  - Тангак.

