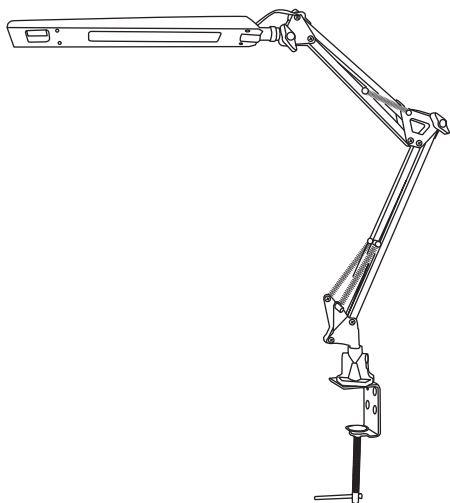




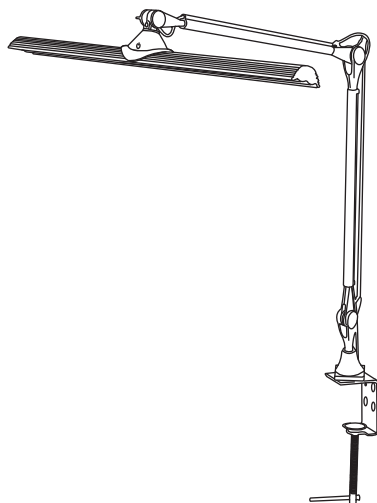
Светильники настольные светодиодные серии **СН**

мод. СН-30, СН-60

Руководство по эксплуатации. Паспорт



СН-30



СН-60

1. Назначение и область применения

1.1. Светильники настольные светодиодные серии СН торговой марки TDM ELECTRIC (далее – светильники) предназначены только для внутреннего освещения в жилых или общественных помещениях.

1.2. Светильники предназначены для работы в сети переменного тока с номинальным напряжением

220 В и частотой 50 Гц.

1.3. Класс защиты от поражения электрическим током III по ГОСТ Р МЭК 60598-1.

1.4. Продукция сертифицирована и соответствует требованиям нормативных документов.

2. Технические характеристики

2.1. Основные технические характеристики светильников представлены в таблице 1.

Таблица 1. Основные технические характеристики

Наименование параметра	Значение	
Артикул	SQ0337-0160	SQ0337-0165
Наименование модели	СН-30	СН-60
Напряжение, В	220	

Наименование параметра	Значение	
Частота питающей сети, Гц	50	
Потребляемая мощность, Вт	9	14
Цветовая температура, К	5000	
Индекс цветопередачи, Ra	>80%	
Световой поток светильника макс., лм	510	900
Дополнительные функции	2-уровневый диммер яркости	бесступенчатое регулирование
Рабочая температура, °С	от +10 до +40	
Тип светодиодов	SMD	
Степень защиты	IP20	

3. Комплектность

3.1. В комплект поставки входят:

- Светильник – 1 шт.
- Руководство по эксплуатации. Паспорт – 1 шт.
- Индивидуальная упаковка – 1 шт.

4. Правила и условия безопасной эксплуатации

ВНИМАНИЕ! Перед подключением светильника ознакомьтесь с текущим руководством пользователя.

4.1. Перед подключением к сети убедитесь, что напряжение в электрической сети соответствует техническим характеристикам светильника.

4.2. Для предотвращения риска пожара или удара током, запрещается:

- эксплуатировать светильник в условиях повышенной влажности;
- устанавливать светильник на токопроводящие

- или легко воспламеняемые поверхности;
- использовать светильник рядом с нагревающими приборами, оставлять под воздействием прямых солнечных лучей;
- использовать абразивные материалы или агрессивные химические соединения для чистки светильника;
- эксплуатировать неисправный светильник или светильник с механическими повреждениями;
- направлять включенные светодиоды в глаза себе и окружающим.

5. Инструкция по подключению

5.1. Распаковать светильник, убедиться в его целостности и комплектности, соблюдая осторожность и не допуская ударов и механических нагрузок на детали светильника.

5.2. Подключить светильник к сети.

5.3. Установите струбцину на край стола, затяните винт.

5.4. Для включения и выполнения функции диммирования у модели СН-30 нажимайте на кнопку включения повторно до достижения желаемого уровня яркости. Диммирование модели СН-60 осуществляется длительным нажатием на кнопку включения, которая расположена в центре плафона.

6. Сведения об утилизации

6.1. Светильники не представляют опасности для жизни и здоровья людей и для окружающей среды

и подлежат утилизации после окончания срока службы обычным способом.

7. Условия транспортирования и хранения

7.1. Транспортирование изделий допускается в упаковке изготовителя любым видом крытого транспорта, обеспечивающим защиту упакованной продукции от механических повреждений, загрязне-

ний и попадания влаги.

7.2. Хранение изделий осуществляется только в упаковке изготовителя в помещениях с естественной вентиляцией при температуре от -15 до +45 °С.

7.3. После пребывания в условиях предельных температур и высокой влажности устройство необходимо выдержать при температуре от +20 до

+25 °С и относительной влажности до 80% в течение 8 часов.

8. Гарантийные обязательства

8.1. Купленное Вами изделие не требует специальной установки и подключения.

8.2. Если в процессе эксплуатации изделия Вы сочтете, что параметры его работы отличаются от изложенных в данном Руководстве по эксплуатации, рекомендуем обратиться за консультацией в организацию, продавшую Вам изделие.

8.3. Производитель устанавливает гарантийный срок на данное изделие в течение 3 лет со дня продажи при условии соблюдения потребителем правил транспортирования, хранения и эксплуатации, изложенных в данном Руководстве по эксплуатации.

8.4. Во избежание возможных недоразумений сохраняйте в течение срока службы документы, прилагаемые к изделию при его продаже (накладные,

гарантийный талон).

8.5. Гарантия не распространяется на изделие, недостатки которого возникли вследствие:

- нарушения потребителем правил транспортирования, хранения или эксплуатации изделия;
- действий третьих лиц;
- ремонта или внесения несанкционированных изготовителем конструктивных или схемотехнических изменений неуполномоченными лицами;
- отклонения от государственных стандартов (ГОСТов) и норм питающих сетей;
- неправильной установки и подключения изделия;
- действий непреодолимой силы (стихийные бедствия, пожар, молния и т.п.).

9. Ограничение ответственности

9.1. Производитель не несет ответственности за:

- прямые, косвенные или вытекающие убытки, потерю прибыли или коммерческие потери, каким бы то ни было образом связанные с изделием;
- возможный вред, прямо или косвенно нанесенный изделием людям, домашним животным, имуществу в случае, если это произошло в результате несоблюдения правил и условий эксплуатации и

установки изделия либо умышленных или неосторожных действий покупателя (потребителя) или третьих лиц.

9.2. Ответственность компании-производителя не может превысить собственной стоимости изделия.

9.3. При обнаружении неисправностей в период гарантийных обязательств необходимо обращаться по месту приобретения изделия.

10. Гарантийный талон

Светильник настольный светодиодный серии СН _____ торговой марки TDM ELECTRIC изготовлен и принят в соответствии с обязательными требованиями государственных стандартов, действующей технической документацией и признан годным к эксплуатации.

Гарантийный срок 3 года со дня продажи.

Дата изготовления «_____» _____ 20__ г.

Изделие соответствует требованиям ТР ТС 004/2011, ТР ТС 020/2011, ТР ЕАЭС 037/2016.

Штамп технического контроля изготовителя _____

Дата продажи «_____» _____ 20__ г.

Подпись продавца _____ ШТАМП МАГАЗИНА

Претензий по внешнему виду и комплектности изделия не имею, с условиями эксплуатации и гарантийного обслуживания ознакомлен:

Подпись покупателя _____

Уполномоченный представитель изготовителя ООО «ТДМ»
117405, РФ, г. Москва, ул. Дорожная, д. 60 Б, этаж 6, офис 647
Телефон: +7 (495) 727-32-14, (495) 640-32-14, (499) 769-32-14
info@tdme.ru, info@tdomm.ru



Произведено под контролем правообладателя товарного знака «TDM ELECTRIC» в Китае на заводе Вэньчжоу Рокгранд Трейд Компани, Лтд., Китай, г. Вэньчжоу, ул. Шифу, здание «Синьи», оф. А1501

Если в процессе эксплуатации продукции у Вас возникли вопросы, Вы можете обратиться в сервисную службу TDM ELECTRIC по бесплатному телефону: 8 (800) 700-63-26 (для звонков на территории РФ).

Подробнее об ассортименте продукции торговой марки TDM ELECTRIC Вы можете узнать на сайте www.tdme.ru.



RU Паспорт

- Наименование продукции, тип (серия), модель:**
Светильники настольные светодиодные серии СН.
- Область применения:** в быту.
- Основные технические характеристики и параметры:**
9, 10, 14 Вт; 220 В; 50 Гц; IP20.
- Правила и условия монтажа:**
В соответствии с технической документацией изготовителя, хранить в упаковке, перевозить в закрытом транспорте. Не требует специальной утилизации.
- Правила и условия безопасной эксплуатации (использования):**
Не разбирать, не бросать, не погружать в воду.
- Информация о мерах, которые следует принять при обнаружении неисправности продукции:**
Обратиться по месту приобретения.
- Месяц/год изготовления продукции, срок службы, гарантийный срок:**
Дата изготовления «___» _____ 20____ г.
Срок службы не менее 5 лет.
Гарантийный срок 3 года.
- Наименование и местонахождение изготовителя (уполномоченного представителя), импортера, информация для связи с ними:**
Произведено под контролем правообладателя товарного знака «TDM ELECTRIC» на заводе:
Ваньчжоу Рокгранд Трэйд Кампани, Лтд.
Адрес: Китай, г. Ваньчжоу, ул. Шифу, здание Синьи, оф. А1501.
Телефон: +86(577)88982822
Импортер:
Общество с ограниченной ответственностью «ТДМ Логистика», адрес: РФ, 117405, г. Москва, ул. Дорожная, д. 60 Б, этаж 6, офис 603.
- Свидетельство о приёме:**
Продукция торговой марки TDM ELECTRIC изготовлена и принята в соответствии с обязательными требованиями государственных стандартов, действующей технической документации и признана годной для эксплуатации.
- Комплектность:**
 - Изделие.
 - Паспорт.
 - Упаковка.

KZ Төлқұжат

- Өнім атауы, типі, үлгісі:**
Светильники настольные светодиодные серии СН.
- Қолдану саласы:** тұрмыста.
- Негізгі техникалық сипаттамалары мен параметрлері:**
9, 10, 14 Вт; 220 В; 50 Гц; IP20.
- Монтаж ережелері мен шарттары:**
Өндірушінің техникалық құжаттамасына сәйкес орамында сақталсын, жабық келісте тасымадандысың, арнайы пайдаға асыруды талап етпейді.
- Қауіпсіз пайдалану ережелері мен шарттары:**
Бұзбаңыз, лақтырмаңыз, суға батырмаңыз.
- Өнім ақауы анықталғанда қолданылатын шаралар туралы ақпарат:**
Сатып алған жерге жолығыңыз.
- Қызмет ету мерзімі, кепілдік мерзімі:**
Қызмет ету мерзімі кем дегенде 5 жыл.
Кепілдік мерзімі 3 жыл.
- Өндірушінің (үзкілетті өкілдің), импорттаушының атауы мен орналасқан жері, олармен байланысу ақпараты:**
TDM ELECTRIC тапсырысымен және бақылауында келесі зауытта өндірілген:
Ваньчжоу Рокгранд Трэйд Кампани, Лтд.
Мекенжайы: Қытай, Ваньчжоу к., Шифу көш., Синьи ғимараты, А1501 оф.
Телефон: +86(577)88982822
Импорртаушылар:
Жауапкершілігі шектеулі серіктестігі «ТДМ Логистика», мекен-жайы: РФ, 117405, қ. Мәскеу, көше Дорожная, үй 60Б, қабат 6, кеңсе 603.
- Қабылдау туралы күбелік:**
TDM ELECTRIC сауда белгісінің өнімі мемлекеттік стандарттардың, қолданыстағы техникалық құжаттаманың міндетті талаптарына сәйкес өндіріліп, қабылданды және пайдалануға жарамды деп танылды.
- Жынтықтылық:**
 - Бұйым.
 - Төлқұжат.
 - Орамы.

AM Անձևագիր

- Արտադրանքի անվանումը, տեսակը, մոդելը:**
Светильники настольные светодиодные серии СН.
- Կիրառման բնագավառ:** կենցաղում:
- Հիմնական տեխնիկական բնութագրերն ու պարամետրերը:**
9, 10, 14 Вт; 220 В; 50 Гц; IP20.:
- Մոնտաժման կանոններն ու պայմանները.**
Համաձայն արտադրողի տեխնիկական բնութագրերի պահել փաթեթի մեջ, տեղափոխել փակ տրանսպորտի մեջ, չի պահանջում հատուկ օգտահանություն:
- Ավտոմատ շահագործման (օգտագործման) կանոններն ու պայմանները.**
Չքանդել, չնետել, չքի մեջ չընկղմել:
- Տեղեկություններ միջոցների մասին, որոնք հարկավոր է ձեռնարկել արտադրանքի անարդարություն հայտնաբերելու դեպքում.**
Դիմել ձեռքբերման տեղը:
- Շտապուղթյան ժամկետը, երաշխիքային ժամկետը.**
Շտապուղթյան ժամկետը ոչ պակաս 5 տարուց:
Երաշխիքային ժամկետը՝ 3 տարի:
- Արտադրողի (իսպորտված ներկայացուցչի), ներմուծողի, անվանումն ու գտնվելու վայրը, տեղեկություններ նրանց հետ կապվելու վերաբերյալ.**
Արտադրված է գործարանում՝ TDM ELECTRIC-ի պատվերով և վերահսկողության ներքո:
Ваньчжоу Рокгранд Трэйд Кампани, Лтд.
Հասցե: Հիլաստան, բարձր Վեյժոու, փողոց Շիֆու, շենք Սինյի, գրասենյակ Ա1501.
Ֆեո. +86(577)88982822
Ներմուծողներ.
Աստիճանական պատասխանատվության ընկերություն «ТДМ Логистика», հասցեով: РФ, բաղադր Մոսկվա, փողոց Дорожная, տունը 60 «Б», հարկ 6, գրասենյակ 603.
- Վալյազկան բնութան մասին.**
TDM ELECTRIC արտադրանքի արտադրանքն արտադրվել և ընդունվել է գործող տեխնիկական փաստաթղթերի, պետական չափորոշիչների պարտադիր պահանջների համապատասխան և համարվել է պիտանի շահագործման համար:
- Կոմպլեկտավորություն.**
 - Ապրանք:
 - անձևագիր:
 - փաթեթավորում:

KG Паспорт

- Өнүмдөрдүн аталыштары, түрү, модели:**
Светильники настольные светодиодные серии СН.
- Колдонуу тармагы:** тиричиликте.
- Негизги техникалык мүнөздөмөлөрү жана параметрлері:**
9, 10, 14 Вт; 220 В; 50 Гц; IP20.
- Орнотуу эрежелері жана шарттары:**
Өндүрүүчүнүн техникалык өжөттөмөсү боюнча, таңгакта сактоо керек, жабык унаада ташуу керек, өзгөчө утилизацияны талап кылбайт.
- Коопсуз эксплуатация (колдонуу) эрежелері жана шарттары:**
Ажыратууга болбойт, ыргытууга болбойт, сууга салууга болбойт.
- Өнүмдө буюздуктабылган учурда чаралар көрүү боюнча маалымат:**
Сатып алган жерге кайрылуу керек.
- Жарактуулук мөөнөтү, кепилдик мөөнөтү:**
Жарактуулук мөөнөтү 5 жылдан кем эмес.
Кепилдик мөөнөтү 3 жыл.
- Өндүрүүчүнүн (уккулталган өкүлдүн), импортоочунун аты жана турган жайы, алар менен байланышууга маалымат:**
TDM ELECTRIC буйрутмасы боюнча жана көзөмөлдөөсү алдында заводдо өндүрүлгөн:
Ваньчжоу Рокгранд Трэйд Кампани, Лтд.
Дареги: Кытай, Ваньчжоу ш., Шифу көч., Синьи имараты, кеңсе А1501.
Телефон: +86(577)88982822
Импортоочулар:
Жоопкерчилиги чектелген коом «ТДМ Логистика», дарек: РФ, 117405, ш. Moscow, көчө Дорожная, үй 60 «Б», кабат 6, иш 603.
- Кабил алуу жөндөмү күбөлүк:**
TDM ELECTRIC сауда белгилеменин өнүмү мамлекеттик үлгүлөрдүн милдеттүү талаптары жана колдонуудагы техникалык өжөттөмө боюнча өндүрүлгөн жана кабыл алынган жана колдонууга жарактуу деп бекитилген.
- Комплектуулук:**
 - Буюм.
 - Паспорт.
 - Таңгак.

