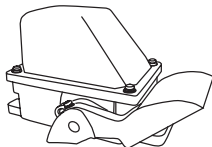




Выключатели концевые серии **НВ** Руководство по эксплуатации. Паспорт

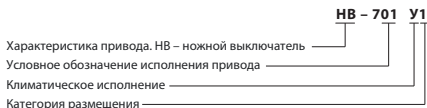


1. Назначение и область применения

1.1. Выключатели концевые серии НВ торговой марки TDM ELECTRIC (далее – выключатели) предназначены для коммутации цепей управления в крановых электроприводах. Выключатели имеют две независимые электрические цепи для

коммутации в схемах переменного (АС) и постоянного (DC) тока в повторно-кратковременном или постоянном режиме работы.

1.2. Условное обозначение выключателя расшифровывается следующим образом:



2. Основные технические характеристики

2.1. Основные технические характеристики выключателей приведены в таблице 1.

Таблица 1. Основные технические характеристики

Наименование параметра	Значение	
Артикул	SQ0732-0043	SQ0732-0044
Тип выключателя	НВ-701 У1	НВ-702 У1
Конструкция	одна педаль	две педали
	самовозврат педали в нулевое положение	
Контактная группа	1НО+1НЗ	
Номинальное напряжение для категории АС-11, В	230, 400	
Номинальное напряжение для категории DC-11, В	110, 220, 440	
Номинальный ток продолжительного режима, А	10	
Тип включения или отключения	мгновенный переключатель	
Допустимое количество включений в час, не более	600	
Коммутационная износостойкость, циклов В/О	400 000	
Механическая износостойкость циклов В/О	1 000 000	
Максимальный угол наклона рычага	30°	
Угол несрабатывания	3°	
Степень защиты	IP44	
Температура окружающей среды, °С	от -45 до +50	
Климатическое исполнение и категория размещения	У1	
Тип сальника для ввода кабеля подключения	PG/MG32	
Высота над уровнем моря, не более, м	2000	

3. Конструкция

3.1. Конструкция выключателя состоит из силиконового литого корпуса с крышкой на 4 болтах, стального штока для привода кулачкового механизма, литой силиконовой педали (или двух педа-

лей, в зависимости от типа НВ), сальника MG32 для ввода кабеля и контактных групп, управляемых кулачковым приводом, установленных внутри корпуса выключателя.

4. Комплектность

4.1. В комплект поставки входят:

- Выключатель – 1 шт.
- Сальник для ввода кабеля – 1 шт.
- Руководство по эксплуатации. Паспорт – 1 шт.
- Упаковочная коробка – 1 шт.

5. Габаритные размеры

5.1. Габаритные размеры выключателей показаны на рисунке 1.

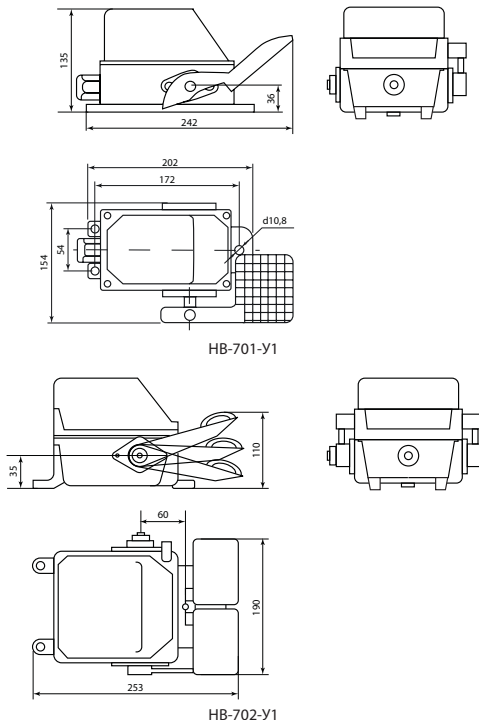


Рисунок 1. Габаритные и установочные размеры, мм

6. Схемы и диаграмма работы контактов

6.1. Схемы и диаграммы выключателей показаны в таблицах 2 и 3.

Таблица 2. Схема и диаграмма работы контактов НВ-701

Тип		НВ-701		
	Положение	0	1	
	Контактная группа	1,2	X	
		3,4	X	

Таблица 3. Схема и диаграмма работы контактов НВ-702

Тип		НВ-702		
	Положение	0	1	2
	Контактная группа	1,2	X	X
		3,4	X	X

7. Монтаж и эксплуатация

7.1. Место установки выключателей должно быть защищено от попадания воды, масла, эмульсии и т. п.

7.2. Рабочее положение выключателей – горизонтальное.

7.3. Окружающая среда в месте установки

выключателей невзрывоопасная, не содержащая пыли, в том числе токопроводящей, в количестве, нарушающем работу выключателя, а также агрессивных газов и паров, разрушающих металлы и изоляцию.

8. Условия транспортирования и хранения

8.1. Транспортирование изделий допускается в упаковке изготовителя любым видом крытого транспорта, обеспечивающим защиту упакованной продукции от механических повреждений, загрязнений и попадания влаги.

8.2. Хранение изделия осуществляется только в упаковке изготовителя в помещениях с естественной вентиляцией при температуре от -40 до +50 °С.

9. Сведения об утилизации

9.1. Выключатели не содержат драгоценных или токсичных материалов, требующих специальной утилизации. После окончания срока

службы выключателей подлежат утилизации обычным способом.

10. Гарантийные обязательства

10.1. Купленное Вами изделие требует специальной установки и подключения. Вы можете обратиться в уполномоченную организацию, специализирующуюся на оказании такого рода услуг. При этом требуйте наличия соответствующих разрешительных документов (лицензии, сертификатов и т. п.). Лица, осуществившие установку

и подключение изделия, несут ответственность за правильность проведенной работы. Помните, квалифицированная установка изделия необходима для его дальнейшего правильного функционирования и гарантийного обслуживания.

10.2. Если в процессе эксплуатации изделия Вы сочтете, что параметры его работы отличаются

от изложенных в данном Руководстве по эксплуатации, рекомендуем обратиться за консультацией в организацию, продавшую Вам изделие.

10.3. Производитель устанавливает гарантийный срок на данное изделие в течение 3 лет со дня продажи при условии соблюдения потребителем правил транспортирования, хранения и эксплуатации, изложенных в данном Руководстве по эксплуатации.

10.4. Во избежание возможных недоразумений сохраняйте в течение срока службы документы, прилагаемые к товару при его продаже (накладные, гарантийный талон).

10.5. Гарантия не распространяется на изделие,

недостатки которого возникли вследствие:

- нарушения потребителем правил эксплуатации, хранения или транспортировки товара;
- действий третьих лиц;
- ремонта или внесения несанкционированных изготовителем конструктивных или схемотехнических изменений неуполномоченными лицами;
- отклонения от государственных технических стандартов (ГОСТов) и норм питающих сетей;
- неправильной установки и подключения изделия;
- действий непреодолимой силы (стихия, пожар, молния и т. п.).

11. Ограничение ответственности

11.1. Производитель не несет ответственности за:

- прямые, косвенные или вытекающие убытки, потерю прибыли или коммерческие потери, каким бы то ни было образом связанные с изделием;
- возможный вред, прямо или косвенно нанесенный изделием людям, домашним животным, имуществу, в случае если это произошло в результате несоблюдения правил и усло-

вий эксплуатации и установки изделия либо умышленных или неосторожных действий покупателя (потребителя) или третьих лиц.

11.2. Ответственность производителя не может превысить собственной стоимости изделия.

11.3. При обнаружении неисправностей необходимо обращаться по месту приобретения изделия.

12. Гарантийный талон

Выключатель концевой серии НВ - _____ У1 торговой марки TDM ELECTRIC изготовлен и принят в соответствии с требованиями ГОСТ IEC 60947-1-2014, действующей технической документацией и признан годным к эксплуатации.

Гарантийный срок 3 года со дня продажи.

Дата изготовления « _____ » _____ 20__ г.

Изделие соответствует требованиям ТР ТС 004/2011.

Штамп технического контроля изготовителя _____

Дата продажи « _____ » _____ 20__ г.

Подпись продавца _____ ШТАМП МАГАЗИНА

Претензий по внешнему виду и комплектности изделия не имею, с условиями эксплуатации и гарантийного обслуживания ознакомлен:

Подпись покупателя _____

Уполномоченный представитель изготовителя ООО «ТДМ»
117405, РФ, г. Москва, ул. Дорожная, д. 60 Б, этаж 6, офис 647
Телефон: +7 (495) 727-32-14, (495) 640-32-14, (499) 769-32-14
info@tdme.ru, info@tdomm.ru

Произведено под контролем правообладателя товарного знака «TDM ELECTRIC» в Китае на заводе Вэньчжоу Рокгранд Трэйд Кампани, Лтд., Китай, г. Вэньчжоу, ул. Шифу, здание Синьи, оф. А1501.

Если в процессе эксплуатации продукции у Вас возникли вопросы, Вы можете обратиться в сервисную службу TDM ELECTRIC по бесплатному телефону: 8 (800) 700-63-26 (для звонков на территории РФ).

Подробнее об ассортименте продукции торговой марки TDM ELECTRIC Вы можете узнать на сайте www.tdme.ru.

