

Светильники декоративные серии СД в промоупаковке Народные

Руководство по эксплуатации. Паспорт



tdme.ru



1. Назначение

1.1. Светильники декоративные серии СД «Народные» (далее светильники) для ламп накаливания до 60 Вт с цоколем E27 предназначены для работы в однофазных сетях переменного тока с номинальным напряжением 230 В и частотой 50 Гц.

1.2. Область применения: общее освещение помещений жилой и коммерческой недвижимости.

1.3. Светильники соответствуют I классу защиты от поражения электрическим током по ГОСТ 12.2.007.0-75.

1.4. Светильники по способу установки являются стационарными, монтируются на потолки или стены из стандартных строительных материалов с нормально воспламеняемой поверхностью.

1.5. Светильники соответствуют требованиям технического регламента ТР ТС 004/2011, ТР ЕАЭС 037/2016 и ГОСТ IEC 60598-1-2013, ГОСТ IEC 60598-2-1-2011.

2. Основные технические характеристики

2.1. Основные технические характеристики светильников представлены в таблице 1.

Таблица 1. Технические характеристики

Наименование параметра	Значение
Артикул	SQ0358-0036, SQ0358-0037, SQ0358-0038, SQ0358-0039, SQ0358-0040, SQ0358-0041
Номинальное напряжение, В	230
Частота, Гц	50
Тип цоколя	E27
Максимальная мощность лампы, Вт (для ЛОН)	1x60
Тип источника света (в комплект не входит)	LED, КЛЛ, ЛОН
Степень защиты (по ГОСТ 14254) (IEC 60529)	IP20
Класс защиты от поражения электрическим током	I
Климатическое исполнение по ГОСТ 15150	УХЛ4
Диапазон рабочих температур, °С	от -20 до +45
Сечение подключаемых проводников, мм ²	от 0,75 до 1
Способ установки	накладной
Материал плафона	стекло
Материал корпуса	сталь
Материал патрона	керамический
Гарантийный срок, лет	1

2.2. Габаритные размеры светильников представлены в таблице 2.

Таблица 2. Габаритные размеры

Чертёж	Артикул	Габаритные размеры, мм		
		А	В	С
	SQ0358-0036 SQ0358-0037 SQ0358-0038	250	90	—
	SQ0358-0039 SQ0358-0040 SQ0358-0041	250	90	125

2.3. Ассортимент светильников представлен в таблице 3.

Таблица 3. Ассортимент светильников

Артикул	Наименование
SQ0358-0036	Светильник декоративный СД 1*60 Вт, E27, D250 мм, круг белый, Народный
SQ0358-0037	Светильник декоративный СД 1*60 Вт, E27, D250 мм, круг, Батист, Народный
SQ0358-0038	Светильник декоративный СД 1*60 Вт, E27, D250 мм, круг, Сатин, Народный
SQ0358-0039	Светильник декоративный СД 1*60 Вт, E27, 250 x125 мм, полукруг, белый, Народный
SQ0358-0040	Светильник декоративный СД 1*60 Вт, E27, 250 x125 мм, полукруг, Батист, Народный
SQ0358-0041	Светильник декоративный СД 1*60 Вт, E27, 250 x125 мм, полукруг, Сатин, Народный

3. Комплектность

3.1. В комплект поставки входят:

Светильник – 1 шт.

Руководство по эксплуатации. Паспорт – 1 шт.

Крепежный комплект.

Лампы в комплект поставки не входят.

4. Правила и условия безопасной эксплуатации

ВНИМАНИЕ! Монтаж и подключение светильников должны осуществляться только квалифицированным специалистом, имеющим допуск к проведению электромеханических работ.

4.1. ЗАПРЕЩАЕТСЯ:

- эксплуатация светильников с механическими повреждениями;
- подключение светильников к неисправной проводке;
- установка светильников на воспламеняемые и легковоспламеняемые материалы, например, такие, как древесный шпон и материалы на основе дерева толщиной менее 2 мм.

4.2. Эксплуатация светильников производится в соответствии с «Правилами технической эксплуатации электроустановок потребителей».

4.3. Монтаж и обслуживание светильников производится только при отключенном электропитании сети.

4.4. Светильники устанавливаются на поверхности из нормально воспламеняемого материала. Например, дерево и материалы на его основе толщиной более 2 мм.

4.5. Светильники должны эксплуатироваться в условиях хорошего теплоотвода и вентиляции.

4.6. Не устанавливать светильники на влажную или токопроводящую поверхность.

4.7. Светильники необходимо устанавливать вдали от химически активной среды, горючих и легковоспламеняющихся предметов.

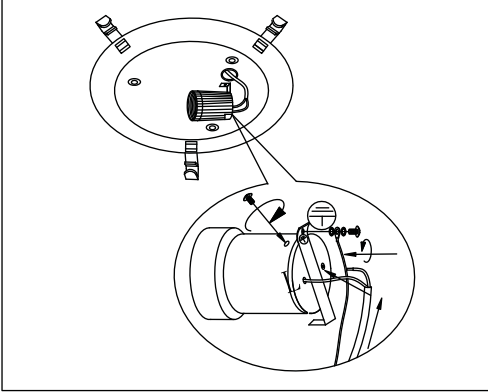
4.8. Для чистки корпуса светильника применяйте исключительно мягкие сухие ткани. Недопустимо применение моющих средств, растворителей и других агрессивных моющих или абразивных средств.

4.9. Минимальное расстояние от светильника до освещаемой поверхности должно быть не менее 0,5 м (ГОСТ 17677 (8.1)).

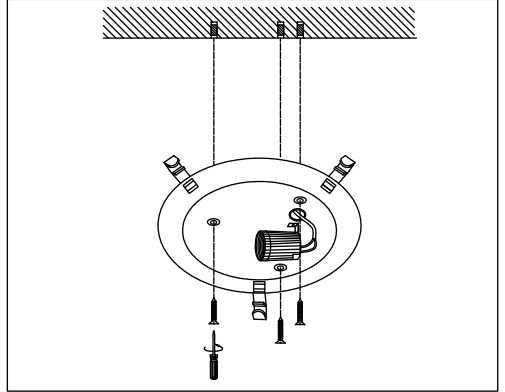
5. Установка и подключение

5.1. Распакуйте светильник и убедитесь в его целостности и комплектности.

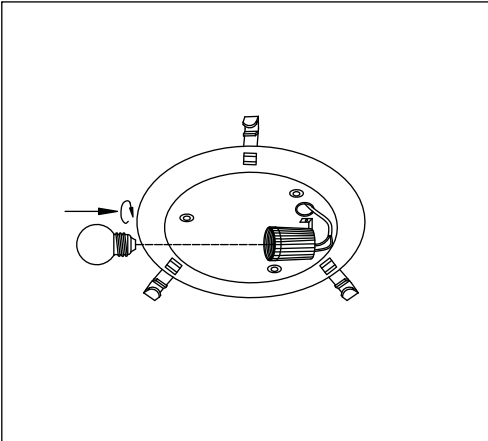
5.2. Перед монтажом убедитесь в отсутствии напряжения в сети питания светильника.



5.3. Введите сетевые провода в светильник через специальные отверстия и присоедините их к патрону, а провод заземления к винту заземления ⊕.

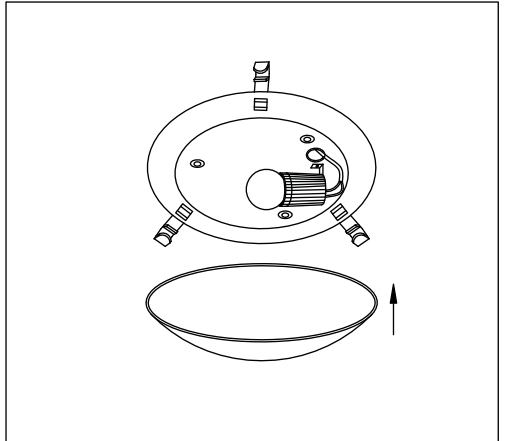


5.4. Закрепите основание светильника на монтажной поверхности с помощью дюбелей или саморезов (в комплекте).



5.5. Установите лампу в патрон. Мощность лампы должна быть не выше указанной в настоящем руководстве.

5.7. Произведите подключение светильника к сети 230 В и проверьте его работоспособность.



5.6. Закрепите стеклянный плафон к основанию светильника тремя пластиковыми зажимами.

6. Сведения об утилизации

6.1. Не выбрасывайте продукцию, утратившую свои потребительские свойства, вместе с несортированными твердыми бытовыми отходами, а осуществляйте сбор от дельно от других отходов. Сдайте продукцию на переработку в организацию, занимающуюся переработкой

пластмасс, черных и цветных металлов, если не используете её. Это предотвратит ущерб окружающей среде. В конструкции продукции нет опасных для здоровья людей и состояния окружающей среды веществ.

7. Условия транспортирования и хранения

7.1. Транспортирование изделий допускается в упаковке изготовителя любым видом крытого транспорта, обеспечивающим защиту упакованной продукции от механических повреждений, загрязнений и попадания влаги.

7.2. Хранение изделия осуществляется только в упаковке изготовителя в помещениях с естественной вентиляцией при температуре от -50 до +50 °С, и относительной влажности не более 75% при 15 °С (верхнее значение относительной влажности 98% при 25 °С).

8. Гарантийные обязательства

8.1. Купленное Вами изделие требует специальной установки и подключения. Вы можете обратиться в уполномоченную организацию, специализирующуюся на оказании такого рода услуг. При этом требуйте наличия соответствующих разрешительных документов (лицензии, сертификатов и т. п.). Лица, осуществившие установку и подключение изделия, несут ответственность за правильность проведенной работы. Помните, квалифицированная установка изделия необходима для его дальнейшего правильного функционирования и гарантийного обслуживания.

8.2. Если в процессе эксплуатации изделия Вы сочтете, что параметры его работы отличаются от изложенных в данном Руководстве по эксплуатации, рекомендуем обратиться за консультацией в организацию, продавшую Вам изделие.

8.3. Производитель устанавливает гарантийный срок на данное изделие в течение 5 лет со дня продажи при условии соблюдения потребителем правил

транспортирования, хранения и эксплуатации, изложенных в данном Руководстве по эксплуатации.

8.4. Во избежание возможных недоразумений сохраняйте в течение срока службы документы, прилагаемые к изделию при его продаже (накладные, гарантийный талон).

8.5. Гарантия не распространяется на изделие, недостатки которого возникли вследствие:

- нарушения потребителем правил транспортирования, хранения или эксплуатации изделия;
- действий третьих лиц;
- ремонта или внесения несанкционированных изготовителем конструктивных или схемотехнических изменений неуполномоченными лицами;
- отклонения от государственных стандартов (ГОСТов) и норм питающих сетей;
- неправильной установки и подключения изделия;
- действий непреодолимой силы (стихия, пожар, молния и т. п.).

9. Ограничение ответственности

9.1. Производитель не несет ответственности за:

- прямые, косвенные или вытекающие убытки, потерю прибыли или коммерческие потери, каким бы то ни было образом связанные с изделием;
- возможный вред, прямо или косвенно нанесенный изделием людям, домашним животным, имуществу, в случае если это произошло в результате несоблюдения правил и условий эксплуатации и

установки изделия либо умышленных или неосторожных действий покупателя (потребителя) или третьих лиц.

9.2. Ответственность производителя не может превысить собственной стоимости изделия.

9.3. При обнаружении неисправностей в период гарантийных обязательств необходимо обращаться по месту приобретения изделия.

10. Гарантийный талон

Светильник декоративный серии СД, серийный номер _____ Народный изготовлен и принят в соответствии с обязательными требованиями государственных стандартов, действующей технической документацией и признан годным к эксплуатации.

Гарантийный срок 1 год со дня продажи.

Срок службы 5 лет.

Дата изготовления « _____ » _____ 20 ____ г.

Вышеуказанные сроки действительны при соблюдении потребителем требований действующей эксплуатационной документации.

По истечении срока службы необходимо провести проверку технического состояния оборудования.

Изделие соответствует требованиям ТР ТС 004/2011, ТР ЕАЭС 037/2016 и ГОСТ ИЕС 60598-1-2013, ГОСТ ИЕС 60598-2-1-2011.

Штамп технического контроля изготовителя _____

С актуальными разрешительными документами Вы можете ознакомиться на сайте www.tdme.ru в разделе «Документация».

Дата продажи « _____ » _____ 20 ____ г.

Подпись продавца _____ ШТАМП МАГАЗИНА _____

Претензий по внешнему виду и комплектности изделия не имею, с условиями эксплуатации и гарантийного обслуживания ознакомлен:

Подпись покупателя _____

ООО «ТДМ»

117405, РФ, г. Москва, ул. Дорожная, д. 60 Б, этаж 6, офис 647

Телефон: +7 (495) 727-32-14, (495) 640-32-14

info@tdme.ru, info@tdomm.ru

Произведено по заказу и под контролем ООО «ТДМ» в Китае.

Изготовитель: Вэньчжоу Рокгранд Трэйд Кампани., Лтд. Китай, г. Вэньчжоу, ул. Шифу, здание «Синь», оф. А1501.

тел: +86(577)88982822.

Импортер: ООО «ТДМ Логистика». Адрес: 117405, Россия, г. Москва, ул. Дорожная, д. 60 Б, этаж 6, оф. 603. Тел.: +7 (495) 727-32-14.

Если в процессе эксплуатации продукции у Вас возникли вопросы, Вы можете обратиться в сервисную службу ООО «ТДМ» по бесплатному телефону: 8 (800) 700-63-26 (для звонков на территории РФ).

Подробнее об ассортименте продукции Вы можете узнать на сайте www.tdme.ru.

