



Светильники взрывозащищенные серии

**ДСП 57МД-30-001 УХЛ1**

Руководство по эксплуатации. Паспорт

**1. Назначение и область применения**

1.1. Светильники взрывозащищенные серии ДСП 57МД-30-001 УХЛ1 (далее – светильники) предназначены для освещения промышленных установок и помещений.

1.2. Область применения: взрывоопасные зоны помещений и наружных установок согласно маркировке взрывозащиты по ГОСТ ИЕС 60079-14-2011 и другим норматив-

ным документам, регламентирующим применение электрооборудования во взрывоопасных зонах.

1.3. Светильники предназначены для работы в сети переменного тока с номинальным напряжением 230 В и частотой 50 Гц.

1.4. Способ установки – подвесной на трубу G ¾.

**2. Основные характеристики**

2.1. Основные технические характеристики светильников представлены в таблице 1.

Таблица 1. Технические характеристики

Наименование параметра	Значение
Питающее напряжение, В	180–260
Частота напряжения сети, Гц	50
Степень защиты от воздействия окружающей среды по ГОСТ 14254-96	IP65
Класс защиты от поражения электрическим током по ГОСТ 12.2.007.0	I
КПД не менее, %	60
Климатическое исполнение по ГОСТ 15150-69	УХЛ1
Температура окружающей среды, °С	от -40 до +40
Уровень взрывозащиты	взрывобезопасный
Вид взрывозащиты	взрывонепроницаемая оболочка d
Маркировка взрывозащиты по ГОСТ Р МЭК 60079-0-2011	1Ex d IIB T6 Gb
Категория взрывоопасной смеси	подгруппа IIB
Тип источника света	светодиодный (LED) модуль
Мощность, Вт	30
Световой поток, лм	2700
Коэффициент мощности, PF	>0,9
Индекс цветопередачи, Ra	>80
Коэффициент пульсации	<1%
Цветовая температура, К	6500

Наименование параметра	Значение
Масса, кг	3,8
Габаритные размеры dхh, мм	235х330

### 3. Комплектность

3.1. В комплект поставки входят:

- Светильник в сборе – 1 шт.
- Руководство по эксплуатации. Паспорт – 1 шт.
- Упаковка – 1 шт.

### 4. Устройство светильника

4.1. Устройство светильника представлено на рисунке 1.

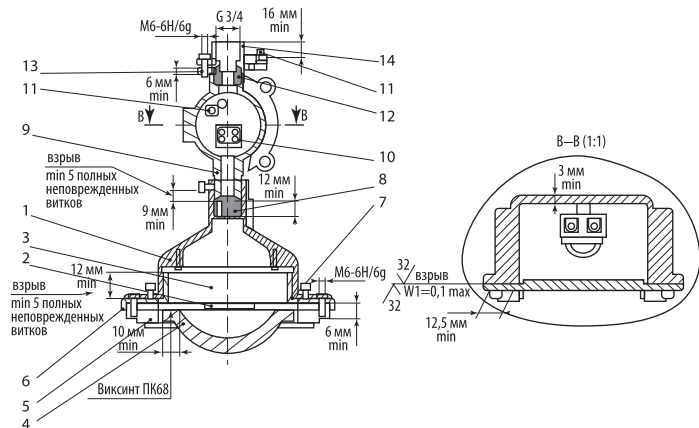


Рисунок 1. Устройство светильника

4.2. Светильник состоит из двух сборочных единиц: узла источника света и вводного устройства.

4.3. В узел источника света входят: корпус из алюминиевого сплава (1), светодиодный модуль с термостойкими проводами (2), блок питания с проводами и клеммной колодкой (3), стеклянный колпак из прочного термостойкого стекла (4), фланец нижний (5) и фланец верхний (6) из алюминиевого сплава, уплотнительное кольцо (7), резиновый сальник (8) и крепежные элементы. Верхний фланец, нижний фланец и сте-

клянный колпак имеют неразъемное герметизированное соединение с помощью компаунда.

4.4. К вводному устройству относятся: корпус клеммной коробки с крышкой (9), изготовленные из алюминиевого сплава, клеммная колодка с винтом крепления (10), соединительный контактный зажим для присоединения заземляющего проводника (11), резиновый сальник (12), стяжные болты (13), муфта (14). Резиновый сальник и муфта со стяжными болтами совместно с конструктивными элементами

корпуса коробки образуют кабельный ввод светильника.

4.5. Корпус светильника и кабельный ввод образуют камеру вводного устройства и камеру узла источника света. Камеры связаны между собой резьбовым взрывоне-

проницаемым соединением и электрическими проводниками, проходящими через резиновый сальник и специальную шайбу. Камера вводного устройства и камера узла источника света при сборке стопорятся винтом.

## 5. Обеспечение взрывозащищенности светильника

5.1. Взрывозащищенность светильника обеспечивается видом «взрывонепроницаемая оболочка d» по ГОСТ IEC 60079-1-2011.

5.2. Токоведущие части светильника заключены во взрывонепроницаемую оболочку с щелевой защитой в местах сопряжения деталей оболочки, способную выдержать избыточное давление взрыва и исключить передачу взрыва в окружающую взрывоопасную среду. Сопряжение деталей на чертежах обозначены словом «ВЗРЫВ» с указанием допустимых параметров взрывозащиты: максимальной ширины, шероховатости поверхности и минимальной длины щели, согласно ГОСТ IEC 60079-1-2011. Прочность взрывонепроницаемой оболочки светильника проверяется при изготовлении путем гидравлических испытаний избыточным давлением, что соответствует ГОСТ IEC 60079-1-2011.

5.3. Температура нагрева наружных частей

светильника ограничена (не более 85°C).

5.4. Кабель уплотнен с помощью кабельного ввода.

5.5. Предусмотрены средства от самоотвинчивания (пружинные шайбы и специальные винты).

5.6. Светильник обладает высокой механической прочностью по ГОСТ Р МЭК 60079-0-2011.

5.7. Установлены внутренний и наружный зажим заземления. Зажимы промаркированы знаками заземления. Заземление светильника производится отдельной жилой кабеля.

5.8. Резьбовое соединение «ВЗРЫВ» покрыто антикоррозионной смазкой.

5.9. На крышке клеммной коробки светильника нанесена маркировка взрывозащиты и предупредительная надпись «ПРЕДУПРЕЖДЕНИЕ – ОТКРЫВАТЬ, ОТКЛЮЧИВ ОТ СЕТИ».

## 6. Монтаж

6.1. Работы, связанные с монтажом и обслуживанием светильников, производить только при отключенной питающей сети.

6.2. Монтаж светильника должен производить квалифицированный специалист, при этом необходимо руководствоваться ГОСТ 12.2.007.0-75 «Изделия электрические. Общие требования безопасности», ПУЭ «Правила устройств электроустановок» и настоящим Руководством по эксплуатации.

6.3. Распаковать светильник, убедиться что маркировка соответствует категории размещения во взрывоопасной зоне. Проверить целостность оболочки, наличие всех крепежных элементов, средств уплотнения

и заземляющего устройства. Убедиться, что защитный стеклянный колпак не имеет трещин, сколов.

6.4. Открыть клеммную коробку, выкрутив 4 болта, снять крышку. Пропустить кабель через вводное устройство (сальник на вводе устанавливается под трехжильный кабель  $\varnothing 10-12$  мм), сетевые провода подключить к клеммной колодке, а провод заземления к зажиму заземления. Зажать вводное устройство двумя болтами, убедиться, что кабель плотно зажат. Закрывать коробку крышкой, предварительно убедившись в целостности уплотнительного кольца и отсутствии на плоско-щелевом соединении грязи, пыли и других механи-

ческих включений. Закрутить 4 болта попеременно крест-накрест.

6.5. Осмотреть состояние крепежных винтов, резьбовых соединений. Все винты и резьбовые соединения затянуть.

6.7. Светильник монтируется на трубу G ¾, положение вертикальное, источником света вниз.

6.8. Светильник готов к эксплуатации.

## 7. Эксплуатация взрывозащищенных светильников

7.1. Эксплуатация светильников должна производиться в соответствии с ТКП 181-2009(02230) «Правилами технической эксплуатации электроустановок потребителей», «Правилами техники безопасности при эксплуатации электроустановок для потребителей» и Руководством по эксплуатации на светильник. В процессе эксплуатации светильников обслуживающий персонал должен внимательно следить за состоянием средств взрывозащиты, обеспечивающих предотвращение и локализацию взрывоопасной смеси, которая может проникнуть внутрь светильника.

7.2. Защитный стеклянный колпак является частью взрывозащищенной оболочки. При наличии трещин и сколов на нем – заменить новым. При загрязнении колпака следует протирать его поверхность мягким

влажным протирочным материалом.

7.3. Электрические контакты должны быть чистыми, исключающими повышенный перегрев.

7.4. Знаки условных обозначений и надписей содержать в чистоте.

7.5. Взрывозащитные поверхности отдельных частей оболочки не должны иметь риск, сколов и раковин, превышающих допустимые «Правилами изготовления взрывозащищенного оборудования». При повреждении взрывозащищенных поверхностей, соответствующую деталь или весь светильник заменить исправными.

7.6. Периодически производить очистку корпуса от пыли, затрудняющей отведение тепла от светильника и, как следствие, вызывающей его перегрев и выход из строя.

## 8. Маркировка

7.1. Маркировка на корпусе светильника хорошо видимая, четкая, прочная и включает следующие данные:

- знак или наименование предприятия – изготовителя;
- наименование изделия;
- маркировку взрывозащиты – 1Ex d IIB T6 Gb;
- мощность источника света;

- номинальное напряжение;
- месяц и год изготовления;
- степень защиты оболочки по ГОСТ 14254;
- предупредительную надпись «ПРЕДУПРЕЖДЕНИЕ – ОТКРЫВАТЬ, ОТКЛЮЧИВ ОТ СЕТИ»;
- наименование и знак органа сертификации.

## 9. Условия транспортирования, хранения и утилизации

9.1. Светильники должны транспортироваться в грузовых или крытых автомобилях в индивидуальной упаковке категории КУ-2 по ГОСТ 23216 при температуре от -50 до +50 °С и влажности 80% при 20 °С.

9.2. Условия хранения светильника должны соответствовать группе 2 по ГОСТ 15150,

при температуре от - 50 до +40 °С и относительной влажности 75% при 15 °С.

9.3. Светильник не представляет опасности для людей, животных и окружающей среды и по истечении срока эксплуатации подлежит утилизации обычным способом.

## 10. Гарантийные обязательства

10.1. Гарантийный срок эксплуатации 2 года со дня продажи при условии соблюдения потребителем правил монтажа, эксплуатации, транспортирования и хранения.

10.2. При обнаружении неисправностей в период гарантийных обязательств необходимо обращаться по месту приобретения изделия.

10.3. Компания-производитель не несет ответственности за:

- прямые, косвенные или вытекающие убытки, потерю прибыли или коммерческие потери, каким бы то ни было обра-

зом связанные с изделием;

- возможный вред, прямо или косвенно нанесенный изделием людям, животным, имуществу в случае, если это произошло в результате несоблюдения правил и условий эксплуатации, установки изделия, либо умышленных или неосторожных действий покупателя (потребителя) или третьих лиц.

10.4. Ни при каких обстоятельствах ответственность компании-производителя не может превысить собственной стоимости изделия.

## 11. Гарантийный талон

Светильник взрывозащищенный ДСП 57МД-30-001 УХЛ1, серийный номер \_\_\_\_\_ торговой марки TDM ELECTRIC изготовлен в соответствии с ТУ ВУ 300541279.020-2018 и признан годным к эксплуатации.

Гарантийный срок 2 года со дня продажи.

Дата изготовления « \_\_\_\_\_ » \_\_\_\_\_ 20\_\_ г.

Изделие соответствует требованиям ТР ТС 012/2011

Штамп технического контроля изготовителя \_\_\_\_\_

Дата продажи « \_\_\_\_\_ » \_\_\_\_\_ 20\_\_ г.

Подпись продавца \_\_\_\_\_ ШТАМП МАГАЗИНА

Претензий по внешнему виду и комплектности изделия не имею, с условиями эксплуатации и гарантийного обслуживания ознакомлен:

Подпись покупателя \_\_\_\_\_

Поставщик ООО «ТДМ»

117405, РФ, г. Москва, ул. Дорожная, д. 60 Б, этаж 6, офис 652

Телефон: +7 (495) 727-32-14, (495) 640-32-14

info@tdme.ru

Произведено под контролем правообладателя товарного знака TDM ELECTRIC на ЧПТУП ВЭТП «Свет», 210004, Республика Беларусь, г. Витебск, ул. Ломоносова, д. 2А.

Если в процессе эксплуатации продукции у Вас возникли вопросы, Вы можете обратиться в сервисную службу TDM ELECTRIC по бесплатному телефону: 8 (800) 700-63-26 (для звонков на территории РФ).

Подробнее об ассортименте продукции торговой марки TDM ELECTRIC Вы можете узнать на сайте [www.tdme.ru](http://www.tdme.ru).



## RU Паспорт

- Наименования продукции, тип (серия), модель:**  
Светильники ДСП 57МД-30-001 УХЛ1.
- Область применения:** в промышленности.
- Основные технические характеристики и параметры:**  
30 Вт, 230 В, 50 Гц, УХЛ1, IP65, от -40 до +40 °С.
- Правила и условия монтажа:**  
В соответствии с технической документацией изготовителя, хранить в упаковке, перевозить в закрытом транспорте, не требует специальной утилизации.
- Правила и условия безопасной эксплуатации (использования):**  
Не бросать, не погружать в воду.
- Информация о мерах, которые следует принять при обнаружении неисправности продукции:** Обращаться по месту приобретения.
- Месяц/год изготовления продукции, срок службы, гарантийный срок:**  
Дата изготовления «\_» \_\_\_\_\_ 20\_\_ г.  
Срок службы не менее 10 лет.  
Гарантийный срок 2 года.
- Наименование и местонахождение изготовителя (уполномоченного представителя), импортера, информация для связи с ними:**  
Произведено под контролем правообладателя товарного знака «TDM ELECTRIC» на заводе: ЧИПУЛ ВЭПТ «Свет»  
Адрес: 210004, Республика Беларусь, г. Витебск, ул. Ломоносова, д. 2А  
Телефон: +375 (212) 35-11-32
- Свидетельство о приеме:**  
Продукция торговой марки TDM ELECTRIC изготовлена и принята в соответствии с обязательными требованиями государственных стандартов, действующей технической документации и признана годной для эксплуатации.
- Комплектность:**
  - Изделие.
  - Паспорт.
  - Упаковка.

## KZ Төлқұжат

- Өнім атауы, типі, үлгісі:**  
Светильники ДСП 57МД-30-001 УХЛ1.
- Қолдану саласы:** өндірісте.
- Негізгі техникалық сипаттамалары мен параметрлері:**  
30 Вт, 230 В, 50 Гц, УХЛ1, IP65, от -40 до +40 °С.
- Монтаж ережелері мен шарттары:**  
Тапсырыс жөнінде басшылықтың жұмысына сәйкес, қорғатпа сақталуы тиіс. Жабды қолғақты тасылуы керек, Арнайы тазартуларды талап етпейді.
- Қауіпсіз пайдалану ережелері мен шарттары:**  
Шапшыл тастамау, лактырмау.
- Өнім ақауы анықталғанда қолданылатын шаралар туралы ақпарат:** Сатып алған жерге жолығыңыз.
- Өнімнің жасалған айы/жылы, қызмет ету мерзімі, кепілдік мерзімі:**  
Қызмет ету мерзімі 10 жылдан кем емес.  
Кепілдік мерзімі 2 жыл.
- Өндірушінің (үзкілетті өкілдің), импорттаушының атауы мен орналасқан жері, олармен байланысу ақпараты:**  
TDM ELECTRIC тапсырысымен және бақылауында келесі зауытта өндірілген: ВЭПТ «Свет» ЖБСУК  
Мекенжайы: 210004, Беларусь, Витебск, Ломоносов көшесі, 2А  
Өндіріс телефоны: +375 (212) 35-11-32
- Қабылдау туралы күшік:**  
TDM ELECTRIC суада белгіленіні өнімнің мемлекеттік стандарттардың, қолданыстағы техникалық құжаттамаының міндетті талаптарына сәйкес өндіріліп, қабылданды және пайдалануға жаранды деп танылды.
- Жиынтықтылық:**
  - Бұйым.
  - Төлқұжат.
  - Орамы.

## AM Անձևագիր

- Արտադրանքի անվանումը, տեսակը, մոդելը.**  
Светильники ДСП 57МД-30-001 УХЛ1:
- Կիրառման բնագավառ.** Արդյունաբերությունում:
- Հիմնական տեխնիկական բնութագրերն ու պարամետրերը.**  
30 Вт, 230 В, 50 Гц, УХЛ1, IP65, от -40 до +40 °С:
- Մոնտաժնական կանոններն ու պայմանները.**  
Համաձայն շահագործման ձեռնարկի, տեղափոխել (փակ տրանսպորտով, պահանջվում է հատուկ օտարուս):
- Անվտանգ շահագործման (օգտագործման) կանոններն ու պայմանները.**  
չ մտնանտեղ, չ ջնջվել:
- Տեղեկություններ միջոցների մասին, որոնք հարկավոր է ձեռնարկել արտադրանքի անսարքություն հայտնաբերելու դեպքում.** Դիմել ձեռքբերման տեղը:
- Արտադրանքի արտադրման ամիսը /տարին, ծառայության ժամկետը, երաշխիքային ժամկետը.**  
Արտադրվել է 20\_\_ թվականի \_\_\_\_\_ ամիսին, 20\_\_ թվականի \_\_\_\_\_ ամսին, 20 տարի: Երաշխիքային ժամկետ 2 տարի:
- Արտադրողի (իլադրված ներկայացուցչի), ներմուծողի, անվանումն ու գտնվելու վայրը, տեղեկություններ նրանց հետ կապվելու վերաբերյալ.**  
Արտադրված է գործարանում՝ TDM ELECTRIC-ի պատվերով և վերահսկողության ներքո: ԱՄԱՌՁ «ԷԼԵՏ» «Սվետ»  
Հասցե. 210004, Բելառուս, Վիտեբսկ, Լոմոնոսովի, 2 և:  
Դեռախոս. +375 (212) 35-11-32
- Վկայական ընդունման մասին.**  
TDM ELECTRIC արարեցանքի արտադրանքն արտադրվել է ընդունվել է գործող տեխնիկական փաստաթղթերի, պետական չափորոշիչների պարտադիր պահանջներին համապատասխան և համարվել է պիտանի շահագործման համար:
- Կոմպլեկտավորություն.**
  - Ապրանք:
  - անձևագիր:
  - փաթեթավորում:

## KG Паспорт

- Өнүмдөрдүн аталыштары, түрү, модели:**  
Светильники ДСП 57МД-30-001 УХЛ1.
- Колдонуу тармагы:** өнөр жайда.
- Негизги техникалык мүнөздөмөлөрү жана параметрлери:**  
30 Вт, 230 В, 50 Гц, УХЛ1, IP65, от -40 до +40 °С.
- Орнотуу эрежелери жана шарттары:**  
Өндүрүүчүнүн техникалык өжөттөмөсү боюнча, таңгакта сактоо керек, жабкы унаада ташуу керек, өзгөчө утилизацияны талап кылат.
- Коопсуз эксплуатация (колдонуу) эрежелери жана шарттары:** ыргытууга болбойт, сууга салууга болбойт.
- Өнүмдө бузукутуу табылган учурда чаралар көрүү боюнча маалымат:** Сатып алган жерге кайрылуу керек.
- Өнүмдүн дарыралган айы/жылы, жарактуулук мөөнөтү, кепилдик мөөнөтү:**  
Жарактуулук мөөнөтү 10 жылдан кем эмес.  
Кепилдик мөөнөтү 1,5 жыл.
- Өндүрүүчүнүн (үзүкталган өкүлдүн), импорттоочунун аты жана турган жайы, алар менен байланышууга маалымат:**  
TDM ELECTRIC буйрутмасы боюнча жана көзөмөлдөөсүндө алдында заводдо өндүрүлгөн: ЖБСУИ ВЭПТ «Свет»  
Дарегі: 210004, Беларусь, Витебск, Ломоносов, 2А  
Телефон: +375 (212) 35-11-32
- Кабыл алуу жөнүндө күбөлүк:**  
TDM ELECTRIC соода белгилемени өнүмү мамлекеттик үлгүлөрдүн милдеттүү талаптары жана колдонуудагы техникалык өжөттөмө боюнча өндүрүлгөн жана кабыл алынган жана колдонууга жарактуу деп бекитилген.
- Комплекттүүлүк:**
  - Буюм.
  - Паспорт.
  - Таңгак.