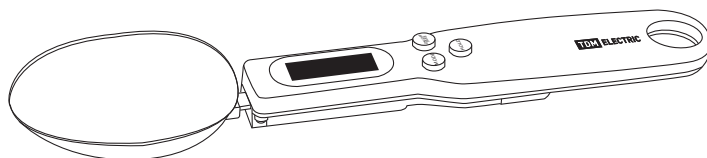




Весы электронные кухонные "Ложка" Руководство по эксплуатации. Паспорт



1. Назначение и область применения

1.1. Весы электронные кухонные «Ложка» торговой марки TDM ELECTRIC (далее – весы) предназначены для измерения массы пищевых продуктов, различных веществ и небольших предметов.

1.2. Для использования в домашнем хозяйстве, не подходят для промышленного использования.

2. Основные технические характеристики

2.1. Основные технические характеристики весов представлены в таблице 1.

Таблица 1. Технические характеристики

Наименование параметра	Значение	
	Артикул	SQ4025-0005
Шаг измерения, г	0,1	
Максимальный вес измерения, г	500	
Питание	CR2032 (в комплект не входит)	
Автоматическое отключение	есть	
Сброс веса тары	есть	
Единицы измерения	г, унция, гран, карат	
Габаритные размеры, мм	246x62x26	
Масса, кг	0,41	
Срок службы, лет	3	

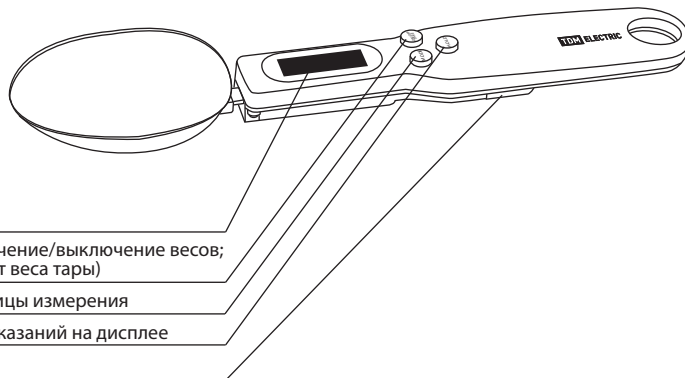
3. Комплектность

3.1. В комплект поставки входят:

- Весы кухонные – 1 шт.
- Руководство по эксплуатации. Паспорт – 1 шт.
- Упаковочная коробка – 1 шт.

4. Конструкция

4.1. Конструкция весов представлена на рисунке 1.



Дисплей

Кнопка ON/OFF/TARE – включение/выключение весов;
обнуление показателей (учет веса тары)

Кнопка MODE – выбор единицы измерения

Кнопка HOLD – фиксация показаний на дисплее

Отсек для батареи

Рисунок 1. Конструкция

5. Условия безопасной эксплуатации

Внимание! Перед началом использования весов ознакомьтесь с руководством пользователя. Неправильное обращение может привести к поломке изделия.

5.1. Весы, приобретенные в холодное время года, во избежание выхода из строя необходимо выдержать не менее четырех часов при комнатной температуре.

5.2. Не используйте весы в целях, не предусмотренных инструкцией.

5.3. Избегайте попадания воды на весы во избежание выхода прибора из строя.

5.4. Не перегружайте и не подвержайте весы ударным нагрузкам.

5.5. Для получения точных результатов старайтесь не двигать продукты во время взвешивания.

5.6. Не пользуйтесь весами вблизи источников электромагнитного излучения.

5.7. Перед включением убедитесь в исправности батарейки и её правильной установке.

5.8. Используйте элемент питания, указанный в инструкции. Не используйте элементы питания с видимыми признаками окисления.

5.9. Не выбрасывайте использованные батарейки с остальным мусором. Сдавайте их в специальные центры утилизации.

5.10. Используйте весы только в бытовых целях в соответствии с данным Руководством по эксплуатации. Весы не предназначены для промышленного или коммерческого применения.

5.11. Производитель оставляет за собой право без дополнительного уведомления вносить незначительные изменения в конструкцию изделия, кардинально не влияющие на его безопасность, работоспособность и функциональность.

Важно! На неисправности, вызванные использованием изделия в целях, выходящих за рамки личных бытовых нужд (т.е. в промышленных или коммерческих целях) гарантия не распространяется.

Внимание! Не подвержайте батарейки воздействию высоких температур, прямых солнечных лучей или огня. Запрещается сжигать батарейки. Батарейки содержат химические вещества, поэтому их необходимо утилизировать в соответствии с действующими правилами утилизации.

6. Подготовка прибора, подключение и эксплуатация

Внимание! Для получения точных данных рекомендуется руку с весами желательно опереть на твердую неподвижную поверхность, чтобы сохранить неподвижность прибора при взвешивании.

6.1. Для того, чтобы взвесить продукт, включите весы нажатием кнопки «ON/OFF/TARE», на дисплее отобразится значение «0».

6.2. С помощью кнопки «MODE» вы можете выбрать необходимую единицу измерения: грамм (g), унция (oz), гран (gn) или карат (ct).

6.3. Функция TARE позволяет взвешивать продукт без учета веса упаковки.

6.4. Перед взвешиванием самого продукта нужно взвесить пустую тару. Сбросьте вес контейнера нажатием

кнопки «ON/OFF/TARE», на дисплее снова отобразится значение «0».

6.5. Поместите продукт на весы, на дисплее отобразится чистый вес продукта.

Функция «HOLD» используется для фиксации показаний на дисплее. Показания сохраняются до повторного нажатия на кнопку «HOLD» или выключения прибора.

6.6. При превышении допустимого веса (500 г) на дисплее отобразится надпись «O-Ld».

6.7. Вы можете отключить весы зажатием кнопки «ON/OFF/TARE» на 3 секунды.

6.8. Для замены батарейки откройте крышку на обратной стороне весов. Поместите батарейку в отсек учитывая полярность «+» и «-» соответственно.

7. Сведения об утилизации

7.1. Весы не подлежат утилизации в качестве бытовых отходов. Для утилизации прибор необходимо передать в специализированное предприятие для переработки

вторичного сырья в соответствии с законодательством РФ.

8. Условия транспортирования и хранения

8.1. Транспортирование изделий допускается в упаковке изготовителя любым видом крытого транспорта, обеспечивающим защиту упакованной продукции от механических повреждений, загрязнений и попадания влаги.

8.2. Хранение изделий осуществляется только в упаковке изготовителя в помещениях с естественной вентиляцией при температуре от -15 до +45 °С.

9. Гарантийные обязательства

9.1. Если в процессе эксплуатации изделия вы сочтете, что параметры его работы отличаются от изложенных в данном Руководстве по эксплуатации, рекомендуем обратиться за консультацией в организацию, продавшую вам изделие.

9.2. Производитель устанавливает гарантийный срок на данное изделие в течение 1 года со дня продажи при условии соблюдения потребителем правил транспортирования, хранения и эксплуатации, изложенных в данном Руководстве по эксплуатации.

9.3. Во избежание возможных недоразумений сохраните в течение срока службы документы, прилагаемые к изделию при его продаже (накладные, гарантийный талон).

9.4. Гарантия не распространяется на изделие, недостатки которого возникли вследствие:

- нарушения потребителем правил транспортирования, хранения или эксплуатации изделия;
- действий третьих лиц;
- ремонта или внесения не санкционированных изготовителем конструктивных или схемотехнических изменений неуполномоченными лицами;
- отклонения от государственных стандартов (ГОСТов) и норм питающих сетей;
- неправильной установки и подключения изделия;
- действий непреодолимой силы (стихия, пожар, молния и т. п.).

10. Ограничение ответственности

10.1. Производитель не несет ответственности:

- за прямые, косвенные или вытекающие убытки, потерю прибыли или коммерческие потери, каким бы то ни было образом связанные с изделием;
- возможный вред, прямо или косвенно нанесенный изделием людям, домашним животным, имуществу, в случае если это произошло в результате несоблюдения правил и условий эксплуатации и установки изделия либо умышленных или неосторожных действий покупателя (потребителя) или третьих лиц.

10.2. Ответственность производителя не может превысить собственной стоимости изделия.

10.3. При обнаружении неисправностей в период гарантийных обязательств необходимо обращаться по месту приобретения изделия.

11. Гарантийный талон

Весы кухонные серии _____ торговой марки TDM ELECTRIC изготовлены и приняты в соответствии с обязательными требованиями государственных стандартов, действующей технической документацией и признаны годными к эксплуатации.

Гарантийный срок 1 год со дня продажи.

Дата изготовления « ____ » _____ 20__ г.

Изделие соответствует требованиям ТР ТС 020/2011

Штамп технического контроля изготовителя _____

Дата продажи « ____ » _____ 20__ г.

Подпись продавца _____ ШТАМП МАГАЗИНА

Претензий по внешнему виду и комплектности изделия не имею, с условиями эксплуатации и гарантийного обслуживания ознакомлен:

Подпись покупателя _____

Уполномоченный представитель изготовителя ООО «ТДМ»
117405, РФ, г. Москва, ул. Дорожная, д. 60 Б, этаж 6, офис 647
Телефон: +7 (495) 727-32-14, (495) 640-32-14, (499) 769-32-14
info@tdme.ru, info@tdomm.ru



Произведено под контролем правообладателя товарного знака «TDM ELECTRIC» в Китае на заводе Вэньчжоу Рокгранд Трэйд Кампани, Лтд., Китай, г. Вэньчжоу, ул. Шифу, здание Синьи, оф. А1501

Если в процессе эксплуатации продукции у Вас возникли вопросы, Вы можете обратиться в сервисную службу TDM ELECTRIC по бесплатному телефону: 8 (800) 700-63-26 (для звонков на территории РФ).

