



Машинки для стрижки серии «Барбер» Руководство по эксплуатации. Паспорт

1. Назначение и область применения

1.1. Машинки для стрижки серии «Барбер» торговой марки TDM ELECTRIC (далее – машинки для стрижки) предназначены для стрижки волос.

1.2. Для использования в домашнем хозяйстве, не подходят для промышленного использования.

2. Технические характеристики

2.1. Основные технические характеристики представлены в таблице 1.

Таблица 1. Технические характеристики

Наименование параметра	Значение		
	SQ4016-0001	SQ4016-0002	SQ4016-0003
Номинальное напряжение, В	230		
Номинальная частота, Гц	50		
Максимальная мощность, Вт	3		12
Длина провода, м	0,8	1,8	
Емкость аккумулятора, мА*ч	1200		-
Габаритные размеры, не более, мм	175x40x45	185x40x45	180x58x240
Масса, не менее, кг	0,17	0,16	0,3
Срок службы, не менее, лет	3		

3. Комплектность

3.1. В комплект поставки входят:

- Машинка для стрижки – 1 шт.
- Гребни для регулировки длины – 2 шт. (для моделей SQ4016-0001, SQ4016-0002); 4 шт. (для модели SQ4016-0003)
- Ножницы – 1 шт. (для модели SQ4016-0003)
- Расческа – 1 шт. (для модели SQ4016-0003)
- Масло для смазки – 1 шт.
- Щетка для чистки – 1 шт.
- Руководство по эксплуатации. Паспорт – 1 шт.
- Упаковочная коробка – 1 шт.

4. Конструкция прибора

4.1. Конструкция машинки для стрижки представлена на рисунке 1.

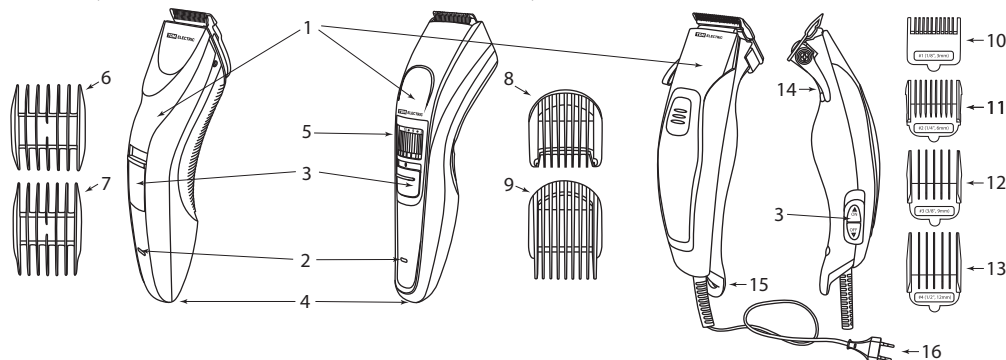


Рисунок 1. Конструкция машинки для стрижки

1 – корпус; 2 – индикатор зарядки; 3 – кнопка включения / выключения; 4 – гнездо подключения сетевого адаптера; 5 – регулятор положения гребня; 6 – гребень на 3/6 мм (SQ4016-0001); 7 – гребень на 9/12 мм (SQ4016-0001); 8 – гребень на 1-10 мм (SQ4016-0002); 9 – гребень на 11-20 мм (SQ4016-0002); 10 – гребень на 3 мм (SQ4016-0003); 11 – гребень на 6 мм (SQ4016-0003); 12 – гребень на 9 мм (SQ4016-0003); 13 – гребень на 12 мм (SQ4016-0003); 14 – регулятор длины стрижки (SQ4016-0003); 15 – петля для подвешивания (SQ4016-0003); 16 – вилка (SQ4016-0003).

5. Правила и условия безопасной эксплуатации

ВНИМАНИЕ! Перед началом использования машинки для стрижки ознакомьтесь с руководством пользователя. Неправильное обращение может привести к поломке изделия.

- 5.1. Перед включением убедитесь в том, что рабочее напряжение изделия соответствует напряжению в электрической сети.
- 5.2. Не используйте устройство вне помещений.
- 5.3. Перед подключением к сети питания убедитесь, что кнопка включения прибора находится в положении «выключено».
- 5.4. Во время работы или зарядки устройства запрещается прикасаться мокрыми руками к шнуру сетевого адаптера и к корпусу сетевого адаптера.
- 5.5. Используйте устройство только для стрижки сухих волос.
- 5.6. Запрещается использовать устройство для стрижки искусственных волос и волос животных.
- 5.7. Используйте только тот сетевой адаптер и насадки для стрижки, которые входят в комплект поставки.
- 5.8. Запрещается использовать устройство с поврежденными лезвиями.
- 5.9. Запрещается погружать устройство в воду или в лю-

бые другие жидкости.

- 5.10. Отключайте устройство перед установкой или снятием гребней.
 - 5.11. Если устройство упало в воду, немедленно извлеките сетевой адаптер из электрической розетки, и только после этого можно достать прибор из воды.
 - 5.12. Всегда следите за чистотой лезвий и наличием на них смазочного масла.
 - 5.13. После каждого использования очищайте блок лезвий от срезанных волос при помощи щётки.
 - 5.14. Никогда не оставляйте работающее устройство без присмотра.
 - 5.15. Выключайте устройство в перерывах в работе или когда вы им не пользуетесь.
 - 5.16. Данное устройство не предназначено для использования детьми.
 - 5.17. Во время работы и в перерывах между рабочими циклами размещайте устройство в местах, недоступных для детей и людей с ограниченными возможностями.
- Важно!** На неисправности, вызванные использованием изделия в целях, выходящих за рамки личных бытовых нужд (т. е. в промышленных или коммерческих целях) гарантия не распространяется.

6. Подключение и эксплуатация

Зарядка аккумуляторной батареи

- 6.1. Выключите машинку для стрижки, установив выключатель питания в положение «выключено».
- 6.2. Вставьте штекер шнура сетевого адаптера в гнездо.
- 6.3. Положите изделие на ровную устойчивую поверхность.
- 6.4. Вставьте сетевой адаптер в электрическую розетку, при этом индикатор зарядки загорится.
- 6.5. Заряда полностью заряженной аккумуляторной батареи хватает приблизительно на 60 минут непрерывной работы.
- 6.6. После того как аккумулятор будет заряжен, извлеките сетевой адаптер из розетки и выньте штекер из гнезда, индикатор зарядки при этом погаснет.

Установка гребней

- 6.7. Прежде чем менять гребни убедитесь, что устройство выключено.
- Для моделей SQ4016-0001, SQ4016-0003:
- 6.8. Установите выбранный гребень на лезвия, нажмите на нижнюю часть насадки для его фиксации. Убедитесь, что гребень зафиксировался на своём посадочном месте.
- Для модели SQ4016-0002:
- 6.9. Возьмите съёмный гребень, вставьте направляющие в соответствующие пазы и аккуратно задвиньте до щелчка.

- 6.10. Двигая гребень с помощью регулятора положения гребня, можно установить одно из 20 положений, чтобы выбрать желаемую длину стрижки.

6.11. Вы также можете работать машинками и без гребня.

Смазка лезвий

- 6.12. Нанесите смазочное масло в места контакта подвижной и неподвижной части лезвий.
- 6.13. Включите машинку для стрижки и дайте ей поработать примерно 30 секунд, для распределения смазочного масла по трущимся поверхностям. Выключите устройство и удалите излишки масла сухой тканью или бумажной салфеткой.
- 6.14. Не используйте растительное масло или масло, в состав которого входят растворители. Растворители повреждены испарению, а оставшееся густое масло замедлит скорость перемещения лезвий.

Чистка и уход

- 6.15. Выключите устройство после его использования.
- 6.16. Очистите машинку для стрижки от волос, используя щеточку (входит в комплект поставки).
- 6.17. Корпус протрите мягкой слегка влажной тканью, после чего вытрите насухо.

7. Утилизация

7.1. Машинки для стрижки не подлежат утилизации в качестве бытовых отходов. Для утилизации прибора необходимо передать в специализированное предпри-

ятие для переработки вторичного сырья в соответствии с законодательством РФ.

8. Условия транспортирования и хранения

8.1. Транспортирование изделий допускается в упаковке изготовителя любым видом крытого транспорта, обеспечивающим защиту упакованной продукции от механических повреждений, загрязнений и попадания

влаги.

8.2. Хранение изделий осуществляется только в упаковке изготовителя в помещениях с естественной вентиляцией при температуре от -15 до +45 °С.

9. Гарантийные обязательства

9.1. Если в процессе эксплуатации изделия Вы сочтете, что параметры его работы отличаются от изложенных в данном Руководстве по эксплуатации, рекомендуем обратиться за консультацией в организацию, продавшую Вам изделие.

9.2. Производитель устанавливает гарантийный срок на данное изделие в течение 1 года со дня продажи при условии соблюдения потребителем правил транспортирования, хранения и эксплуатации, изложенных в данном Руководстве по эксплуатации.

9.3. Во избежание возможных недоразумений сохранить в течение срока службы документы, прилагаемые к изделию при его продаже (накладные, гарантийный талон).

9.4. Гарантия не распространяется на изделие, недостатки которого возникли вследствие:

- нарушения потребителем правил транспортирования, хранения или эксплуатации изделия;
- действий третьих лиц;
- ремонта или внесения несанкционированных изменений конструктивных или схемотехнических изменений неуполномоченными лицами;
- отклонения от государственных стандартов (ГОСТов) и норм питающих сетей;
- неправильной установки и подключения изделия;
- действий непреодолимой силы (стихия, пожар, молния и т. п.).

10. Ограничение ответственности

10.1. Производитель не несет ответственности:

- за прямые, косвенные или вытекающие убытки, потерю прибыли или коммерческие потери, каким бы то ни было образом связанные с изделием;
- возможный вред, прямо или косвенно нанесенный изделием людям, домашним животным, имуществу, в случае если это произошло в результате несоблюдения правил и условий эксплуатации и установки

изделия либо умышленных или неосторожных действий покупателя (потребителя) или третьих лиц.

10.2. Ответственность производителя не может превышать собственной стоимости изделия.

10.3. При обнаружении неисправностей в период гарантийных обязательств необходимо обращаться по месту приобретения изделия.

11. Гарантийный талон

Машинка для стрижки серии «Барбер» _____ торговой марки TDM ELECTRIC изготовлена и принята в соответствии с обязательными требованиями государственных стандартов, действующей технической документацией и признана годной к эксплуатации.

Гарантийный срок 1 год со дня продажи.

Дата изготовления « _____ » _____ 20 ____ г.

Изделие соответствует требованиям ТР ТС 020/2011, ТР ТС 004/2011 и ТР ЕАЭС 037/2016.

Штамп технического контроля изготовителя _____

Дата продажи « _____ » _____ 20 ____ г.

Подпись продавца _____ ШТАМП МАГАЗИНА

Претензий по внешнему виду и комплектности изделия не имею, с условиями эксплуатации и гарантийного обслуживания ознакомлен:

Подпись покупателя _____

Уполномоченный представитель изготовителя ООО «ТДМ»
117405, РФ, г. Москва, ул. Дорожная, д. 60 Б, этаж 6, офис 647
Телефон: +7 (495) 727-32-14, (495) 640-32-14, (499) 769-32-14
info@tdme.ru, info@tdomm.ru

Произведено под контролем правообладателя товарного знака «TDM ELECTRIC» в Китае на заводе Вэньчжоу Рокгранд Трэйд Кампани, Лтд., Китай, г. Вэньчжоу, ул. Шифу, здание Синь, оф. А1501

Если в процессе эксплуатации продукции у Вас возникли вопросы, Вы можете обратиться в сервисную службу TDM ELECTRIC по бесплатному телефону: 8 (800) 700-63-26 (для звонков на территории РФ).





RU Паспорт

- Наименование продукции, тип (серия), модель:**
Машинки для стрижки серии «Барбер».
- Область применения:** в быту.
- Основные технические характеристики и параметры:**
230 В; 50 Гц; 3 Вт, 12 Вт.
- Правила и условия монтажа:**
В соответствии с технической документацией изготовителя, хранить в упаковке, перевозить в закрытом транспорте, требует специальной утилизации.
- Правила и условия безопасной эксплуатации (использования):**
Не разбирать, не бросать, не погружать в воду.
- Информация о мерах, которые следует принять при обнаружении неисправности продукции:**
Обращаться по месту приобретения.
- Месяц/год изготовления продукции, срок службы, гарантийный срок:**
Дата изготовления «_____» _____ 20____ г.
Срок службы не менее 3 лет.
Гарантийный срок 1 год.
- Наименование и местонахождение изготовителя (уполномоченного представителя), импортера, информация для связи с ними:**
Произведено под контролем правообладателя товарного знака «TDM ELECTRIC» на заводе: Ваньчжоу Рокгранд Трэйд Кампани, Лтд, адрес: Китай, г. Ваньчжоу, ул. Шифу, здание Синь, оф. А1501.
Телефон: +86(577)88982822
Импортер: Общество с ограниченной ответственностью «ТДМ Логистика», адрес: РФ, 117405, г. Москва, ул. Дорожная, д. 60 Б, этаж 6, офис 603.
- Свидетельство о приёмке:**
Продукция торговой марки TDM ELECTRIC изготовлена и принята в соответствии с обязательными требованиями государственных стандартов, действующей технической документацией и признана годной для эксплуатации.
- Комплектность:**
 - Изделие.
 - Паспорт.
 - Упаковка.

KZ Төлқұжат

- Өнімнің атауы, түрі, моделі:**
Машинки для стрижки серии «Барбер».
- Пайдаланылатын аймағы:** тұрмыста.
- Негізгі техникалық мінездемесі мен параметрлері:**
230 В; 50 Гц; 3 Вт, 12 Вт.
- Монтаж талабы және ережесі:**
Тапсы-рыс жөнінде басшылықтың жұмысына сәйкес, қорапта сақталуы тиіс, Жабулы келікте тасылуы керек, Арнайы тазартуларды талап етпейді.
- Пайдалануға берудің қауіпсіздік ережелері мен шарттары (пайдалану):**
бұзбаңыз, лақтырмаңыз, суға батырмаңыз.
- Өнімді пайдалануда ақаулар табылған жағдайда қолданылатын ақпарат:**
Алған жерге хабарласу.
- Қызмет ету мерзімі, кепілдік мерзімі:**
Қызмет ету мерзімі
3 жылдан кем емес.
Кепілдік мерзімі 1 жыл.
- Дайындаушының мекен-жайы мен аталуы (жауапты өкіл), шетке шығарушы, олармен байланыстың хабарламасы:**
TDM ELECTRIC зауытында тапсырыспен және бақылауда жасалған Wenzhou Rockgrand Trade CO., LTD.
Мекен-жайы: NO. A1501, Xinyi building, Shifu road, Wenzhou, China.
Байланыс телефондары: +86(577)88982822.
Импортер/таушылар:
Жауапкершілігі шектеулі серіктестігі «ТДМ Логистика», мекен-жайы: РФ, 117405, қ. Мәскеу, көше Дорожная, үй 60Б, қабат 6, кеңсе 603.
- Қабылдау куәлігі:**
TDM ELECTRIC сәуіа маркасының өнімі мемлекеттік стандарттардың міндетті талаптарына, қолданыстағы техникалық құжаттарға сәйкес әзірленген және қабылданған, қолданысқа лайық деп танылған.
- Жинағы:**
 - Өнім.
 - Төл құжат.
 - Қорап.

AM Անձնագիր

- Ապրանքի անվանումը, տեսակը, մարկան.**
Машинки для стрижки серии «Барбер».
- Կիրառման բնագավառ.** կենցաղում:
- Т Գիմնական տեխնիկական պարամետրերը.**
230 В; 50 Гц; 3 Вт, 12 Вт:
- Մտնաժաման կանոններն ու պայմանները.**
Համաձայն շահագործման ձեռնարկի, տեղափոխել փակ տրանսպորտով, չի պահանջվում հատուկ օտարում:
- Անվտանգ օգտագործման կանոններն ու պայմանները.**
Գրանցել, չենթել, չի մեջ չընկնվել:
- Ապրանքի անսարքության դեպքում կիրառվող միջոցների մասին տեղեկություն.**
Դիմել գնման վայր:
- Պիտանելիության ժամկետ, երաշխիքային ժամկետ.**
պիտանելիության ժամկետը ոչ պակաս, քան 3 տարի:
երաշխիքային ժամկետ 1 տարի:
- Արտադրողի (լիազորված ներկայացուցչի), ներմուծողի անվանումը և գտնվելու վայրը, հեռադասը կապի վերաբերյալ տեղեկություն.**
Գործարարում է TDM ELECTRIC պատվերով և ևսկորդայով: Արտարված է Wenzhou Rockgrand Trade CO., LTD. Հասցե. NO. A1501, Xinyi building, Shifu road, Wenzhou, China. Հեռախոս. +86(577)88982822.
Ներմուծողն է.
Ասիանականի պատասխանատվությամբ ընկերություն «ТДМ Логистика», հասցեով: РФ, քաղաք Մոսկվա, փողոցը Дорожная, տունը 60 «Б», հարկ 6, գործնական 603:
- Ընդունման վկայական.**
TDM ELECTRIC ավարտականիչը պատրաստված է և ընդունված է պետական ստանդարտների համապատասխան պատկերով օրորող տեխնիկական փաստաթղթերով, որոնք ընդունված են քաղաքի օգտագործման համար:
- Հավաքագրում.**
 - Արտադրում:
 - Անձնագիր:
 - Փաթեթավորում:

KG Паспорт

- Өнүмдөрдүн аталышы, түрү, модели:**
Машинки для стрижки серии «Барбер».
- Колдонуу тармагы:** тиричиликте.
- Негизги техникалык мүнөздөмөлөрү жана параметрлери:**
230 В; 50 Гц; 3 Вт, 12 Вт.
- Өрнөтүү эрежелери жана шарттары:**
Өндүрүүчүнүн техникалык өжөттөмөсү боюнча, таңгакта сактоо керек, жабык унаада ташуу керек, өзгөчө утилизацияны талап кылбайт.
- Коопсуз эксплуатация (колдонуу) эрежелери жана шарттары:**
Акжыратууга болбойт, ыргытууга болбойт, сууга салууга болбойт.
- Өнүмдө бузуктук табылган учурда чаралар көрүү боюнча маалымат:**
Сатып алган жерге кайрылуу керек.
- Жарактуулук мөөнөтү, кепилдик мөөнөтү:**
Жарактуулук мөөнөтү 3 жылдан кем эмес.
Кепилдик мөөнөтү 1 жыл.
- Өндүрүүчүнүн (укукталган өкүлдүн), импорттоочунун аты жана турган жайы, алар менен байланышууга маалымат:**
TDM ELECTRIC буйрутмасы боюнча жана көзөмөлдөөсү алдында заводдо өндүрүлгөн: Ваньчжоу Рокгранд Трэйд Кампани, Лтд. Дареги: Кытай, Ваньчжоу ш., Шифу көч., Синий имараты, кеңсе А1501. Телефон: +86(577)88982822.
Импортер/таушылар:
Жөөпкерчилиги чектелген коом «ТДМ Логистика», дарек: РФ, 117405, ш. Moscow, көчө Дорожная, үй 60 «Б», қабат 6, иш 603.
- Кабыл алуу жөнүндө күбөлүк:**
TDM ELECTRIC соода белгилемени өнүм мамлекеттик үлгүлөрдүн милдеттүү талаптары жана колдонууды техникалык өжөттөмө боюнча өндүрүлгөн жана кабыл алынган жана колдонууга жарактуу деп бекитилген.
- Комплекттүүлүк:**
 - Буюм.
 - Паспорт.
 - Таңгак.

