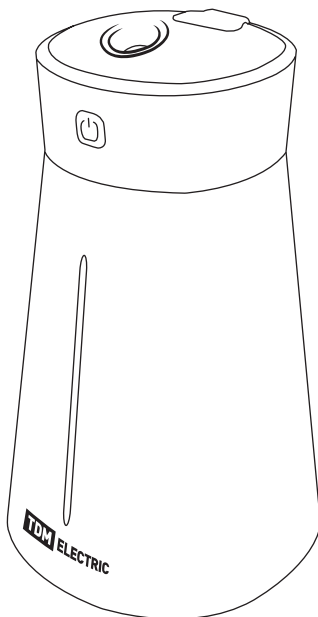




Портативные увлажнители воздуха серии «Ареал мини» Руководство по эксплуатации. Паспорт



1. Назначение и область применения

- 1.1. Портативные увлажнители воздуха серии «Ареал мини» торговой марки TDM ELECTRIC (далее - увлажнители) предназначены для увлажнения и вентиляции воздуха.
- 1.2. Для использования в домашнем хозяйстве, не подходят для промышленного использования.

2. Основные технические характеристики

- 2.1. Основные технические характеристики представлены в таблице 1.

Таблица 1. Основные технические характеристики

Наименование параметра	Значение		
Артикул	SQ4013-0001	SQ4013-0002	SQ4013-0003
Объем, л	0,38		
Длина кабеля USB, м	1		
Габаритные размеры, не более, мм	88x88x1555		
Масса, не менее, кг	0,17		
Срок службы, не менее, лет	3		

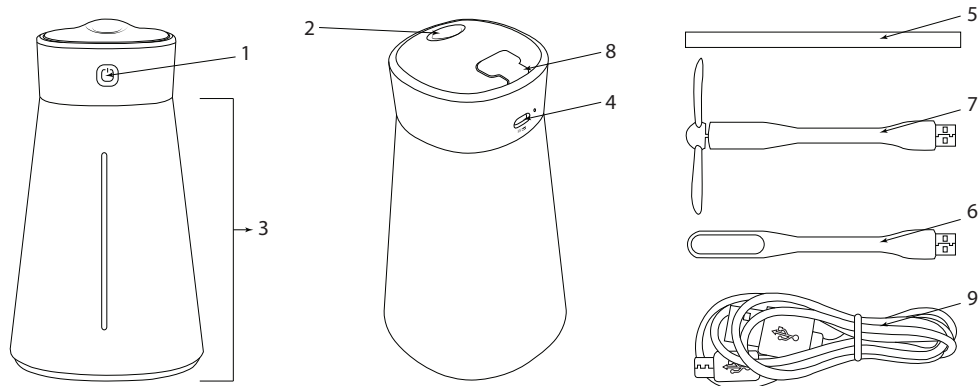
3. Комплектность

3.1. В комплект поставки входят:

- Портативный увлажнитель воздуха – 1 шт.
- Вентилятор – 1 шт.
- Ночник – 1 шт.
- Кабель USB – micro USB – 1 шт.
- Руководство по эксплуатации. Паспорт – 1 шт.
- Упаковочная коробка – 1 шт.

4. Конструкция прибора

4.1. Конструкция увлажнителей представлена на рисунке 1.



1. Кнопка Вкл/Выкл
2. Распылитель
3. Резервуар для воды
4. Разъем для micro USB – USB кабеля
5. Фильтр

6. USB – ночник
7. USB – вентилятор
8. Разъем USB для ночника и вентилятора
9. Кабель USB – micro USB

Рисунок 1. Конструкция увлажнителей

5. Правила и условия безопасной эксплуатации

ВНИМАНИЕ! Перед началом использования увлажнителя ознакомьтесь с руководством пользователя. Неправильное обращение может привести к поломке изделия.

5.1. Перед включением проверьте, соответствуют ли технические характеристики, указанные на изделии, параметрам электросети.

5.2. Не используйте устройство вне помещений.

5.3. Устанавливайте увлажнитель на сухой ровной устойчивой поверхности, не ставьте устройство на край стола.

5.4. Не используйте увлажнитель в непосредственной близости от источников тепла или открытого пламени.

5.5. Не допускайте, чтобы электрический шнур свешивался со стола, и следите, чтобы шнур не касался острых и горячих поверхностей.

5.6. Во избежание удара электрическим током не погружайте изделие, сетевой шнур или вилку сетевого шнура в воду или в любые другие жидкости.

5.7. Всегда используйте прибор только с наполненной водой емкостью.

5.8. Используйте только чистую, прохладную воду. Не используйте горячую воду.

5.9. Не добавляйте медикаменты, добавки в воду. Не закрывайте отверстия прибора и не вставляйте в них посторонние предметы.

5.10. Не наклоняйте прибор и не пытайтесь вылить или налить воду, пока он работает.

Важно! На неисправности, вызванные использованием изделия в целях, выходящих за рамки личных бытовых нужд (т.е. в промышленных или коммерческих целях) гарантия не распространяется.

6. Подключение и эксплуатация

6.1. Заполните резервуар для воды холодной водой. Не наполняйте резервуар до края.

6.2. Закройте крышку.

6.3. Подключите провод к любому подходящему источнику питания, имеющему USB разъем, и включите прибор кнопкой ВКЛ/ВЫКЛ.

6.4. Для включения подсветки нажмите кнопку ВКЛ/ВыКЛ на 3 секунды. Для выбора статического цвета подсветки, дождитесь подходящего цвета и нажмите кнопку ВКЛ/ВыКЛ на 3 секунды.

Режимы работы

6.5. Одно нажатие ВКЛ/ВыКЛ – включение / постоян-

ное распыление. Второе нажатие ВКЛ/ВыКЛ – режим 3 секунды распыления, 3 секунды пауза. Третье нажатие ВКЛ/ВыКЛ – отключение изделия.

6.6. Для использования дополнительных насадок подключите их к разъему USB на крышке устройства.

7. Утилизация

7.1. Данные изделия не подлежат утилизации в качестве бытовых отходов. Для утилизации прибор необходимо передать в специализированное пред-

приятие для переработки вторичного сырья в соответствии с законодательством РФ.

8. Условия транспортирования и хранения

8.1. Транспортирование изделия допускается в упаковке изготовителя любым видом крытого транспорта, обеспечивающим защиту упакованной продукции от механических повреждений, загрязнений и

попадания влаги.

8.2. Хранение изделия осуществляется только в упаковке изготовителя в помещениях с естественной вентиляцией при температуре от -15 до +45 °С.

9. Гарантийные обязательства

9.1. Если в процессе эксплуатации изделия Вы сочтете, что параметры его работы отличаются от изложенных в данном Руководстве по эксплуатации, рекомендуем обратиться за консультацией в организацию, продавшую Вам изделие.

9.2. Производитель устанавливает гарантийный срок на данное изделие в течение 1 года со дня продажи при условии соблюдения потребителем правил транспортирования, хранения и эксплуатации, изложенных в данном Руководстве по эксплуатации.

9.3. Во избежание возможных недоразумений сохраняйте в течение срока службы документы, прилагаемые к изделию при его продаже (накладные, гарантийный талон).

9.4. Гарантия не распространяется на изделие, недостатки которого возникли вследствие:

- нарушения потребителем правил транспортирования, хранения или эксплуатации изделия;
- действий третьих лиц;
- ремонта или внесения не санкционированных изготовителем конструктивных или схемотехнических изменений неуполномоченными лицами;
- отклонения от государственных стандартов (ГОСТов);
- неправильной установки и подключения изделия;
- действий непреодолимой силы (стихия, пожар, молния и т.п.).

10. Ограничение ответственности

10.1. Производитель не несет ответственности за:

- прямые, косвенные или вытекающие убытки, потерю прибыли или коммерческие потери, каким бы то ни было образом связанные с изделием;
- возможный вред, прямо или косвенно нанесенный изделием людям, домашним животным, имуществу в случае, если это произошло в результате несоблюдения правил и условий эксплуатации и

установки изделия либо умышленных или неосторожных действий покупателя (потребителя) или третьих лиц.

10.2. Ответственность производителя не может превысить собственной стоимости изделия.

10.3. При обнаружении неисправностей в период гарантийных обязательств необходимо обращаться по месту приобретения изделия.

11. Гарантийный талон

Портативные увлажнители воздуха серии «Ареал мини», торговой марки TDM ELECTRIC изготовлены и приняты в соответствии с обязательными требованиями государственных стандартов, действующей технической документацией и признан годным к эксплуатации.

Гарантийный срок 1 год со дня продажи.

Дата изготовления «_____» _____ 20__ г.

Изделие соответствует требованиям ТР ТС 020/2011, ТР ТС 004/2011 и ТР ЕАЭС 037/2016.

Штамп технического контроля изготовителя _____

Дата продажи «_____» _____ 20__ г.

Подпись продавца _____ ШТАМП МАГАЗИНА

Претензий по внешнему виду и комплектности изделия не имею, с условиями эксплуатации и гарантийного обслуживания ознакомлен:

Подпись покупателя _____

Уполномоченный представитель изготовителя ООО «ТДМ»
117405, РФ, г. Москва, ул. Дорожная, д. 60 Б, этаж 6, офис 647
Телефон: +7 (495) 727-32-14, (495) 640-32-14, (499) 769-32-14
info@tdme.ru, info@tdomm.ru



Произведено под контролем правообладателя товарного знака «TDM ELECTRIC» в Китае на заводе Вэньчжоу Рокгранд Трэйд Кампани, Лтд., Китай, г. Вэньчжоу, ул. Шифу, здание Синь, оф. А1501

Если в процессе эксплуатации продукции у Вас возникли вопросы, Вы можете обратиться в сервисную службу TDM ELECTRIC по бесплатному телефону: 8 (800) 700-63-26 (для звонков на территории РФ).

Подробнее об ассортименте продукции торговой марки TDM ELECTRIC Вы можете узнать на сайте www.tdme.ru.



RU Паспорт

- Наименование продукции, тип (серия), модель:**
Портативные увлажнители воздуха серии «Ареал мини».
- Область применения:** в быту.
- Основные технические характеристики и параметры:**
0,38 л, 5 В.
- Правила и условия монтажа:**
В соответствии с технической документацией изготовителя, хранить в упаковке, перевозить в закрытом транспорте. Требуется специальной утилизации.
- Правила и условия безопасной эксплуатации (использования):**
Не разбирать, не бросать, не погружать в воду.
- Информация о мерах, которые следует принять при обнаружении неисправности продукции:**
Обращаться по месту приобретения.
- Месяц/год изготовления продукции, срок службы, гарантийный срок:**
Дата изготовления « ____ » _____ 20 ____ г.
Срок службы не менее 3 лет.
Гарантийный срок 1 год.
- Наименование и местонахождение изготовителя (уполномоченного представителя), импортера, информация для связи с ними:**
Произведено под контролем правообладателя товарного знака «TDM ELECTRIC» на заводе:
Ваньчжоу Рокгранд Трэйд Кампани, Лтд.
Адрес: Китай, г. Ваньчжоу, ул. Шифу, здание Синь, оф. А1501.
Телефон: +86(577)88982822
Импортер:
Общество с ограниченной ответственностью «ТДМ Логистика», адрес: РФ, 117405, г. Москва, ул. Дорожная, д. 60 Б, этаж 6, офис 603.
- Свидетельство о приёмке:**
Продукция торговой марки TDM ELECTRIC изготовлена и принята в соответствии с обязательными требованиями государственных стандартов, действующей технической документации и признана годной для эксплуатации.
- Комплектность:**
 - Изделие.
 - Паспорт.
 - Упаковка.

KZ Төлқұжат

- Өнім атауы, типі, үлгісі:**
Портативные увлажнители воздуха серии «Ареал мини».
- Қолдану саласы:** тұрмыста.
- Негізгі техникалық сипаттамалары мен параметрлері:**
0,38 л, 5 В.
- Монтаж ережелері мен шарттары:**
Өндірушінің техникалық құжаттамасына сәйкес орамында сақталсын, жабық көлікте тасымалдансын, арнайы пайдаға асыруды талап етеді.
- Қауіпсіз пайдалану ережелері мен шарттары:**
Бұзбаңыз, лақтырмаңыз, суға батырмаңыз.
- Өнім ақауы анықталғанда қолданылатын шаралар туралы ақпарат:**
Сатып алған жерге жолығыңыз.
- Қызмет ету мерзімі, кепілдік мерзімі:**
Қызмет ету мерзімі кем дегенде 3 жыл.
Кепілдік мерзімі 1 жыл.
- Өндірушінің (үкілетті өкілдің), импорттаушының атауы мен орналасқан жері, олармен байланысу ақпараты:**
TDM ELECTRIC тапсырысмен және бақылауында келесі зауытта өндірілген:
Ваньчжоу Рокгранд Трэйд Кампани, Лтд.
Мекенжайы: Қытай, Ваньчжоу қ., Шифу көш., Синь ғимараты, А1501 оф.
Телефон: +86(577)88982822
Импорртаушылар:
Жауапкершілігі шектеулі серіктестігі «ТДМ Логистика», мекен-жайы: РФ, 117405, қ. Мәскеу, көше Дорожная, үй 60Б, қабат 6, кеңсе 603.
- Қабылдау туралы күзәлік:**
TDM ELECTRIC сауда белгісінің өнімі мемлекеттік стандарттардың, қолданыстағы техникалық құжаттаманың міндетті талаптарына сәйкес өндіріліп, қабылданды және пайдалануға жарамды деп танылды.
- Жынтықтылық:**
 - Бұйым.
 - Төлқұжат.
 - Орамы.

AM Անձևագիր

- Արտադրանքի անվանումը, տեսակը, մոդելը.**
Портативные увлажнители воздуха серии «Ареал мини»:
- Կիրառման բնագավառ.** կենցաղում:
- Հիմնական տեխնիկական բնութագրերն ու պարամետրերը.**
0,38 л, 5 В:
- Մոնտաժման կանոններն ու պայմանները.**
Համաձայն արտադրողի տեխնիկական բնութագրերի պահել փաթեթի մեջ, տեղափոխել փակ տրանսպորտի մեջ, պահանջում է հատուկ օգտահանություն:
- Ավտոմատ շահագործման (օգտագործման) կանոններն ու պայմանները.**
Չքանդել, չնետնել, չքի մեջ չընկղմել:
- Տեղեկություններ միջոցների մասին, որոնք հարկավոր է ձեռնարկել արտադրանքի անարդյունավետության դեպքում.**
Դիմել ձեռքբերման տեղը:
- Ծառայության ժամկետը, երաշխիքային ժամկետը.**
Ծառայության ժամկետը ոչ պակաս 3 տարուց:
Երաշխիքային ժամկետը՝ 1 տարի:
- Արտադրողի (իսպորտման ներկայացուցչի), ներմուծողի, անվանումն ու գտնվելու վայրը, տեղեկություններ նրանց հետ կապվելու վերաբերյալ.**
Արտադրված է գործարանում՝ TDM ELECTRIC-ի պատկերով և վերահսկողության ներքո:
Ваньчжоу Рокгранд Трэйд Кампани, Лтд.
Հասցե. Հիլանտան, Բադաջե Վեյժոու, փողոց Շիֆու, շենք Սինյի, գրասենյակ Ա1501:
Հեռ. +86(577)88982822
Ներմուծողներ.
Աստիճանական պատասխանատվությամբ ընկերություն «ТДМ Логистика», հասցեով: РФ, քաղաքը Մոսկվա, փողոցը Дорожная, տունը 60 «Б», հարկ 6, գրասենյակ 603.
- Վալայական ընդունման մասին.**
TDM ELECTRIC արտադրանքի արտադրանքն արտադրվել է ընդունվել է գործող տեխնիկական փաստաթղթերի, պետական չափորոշիչների պարտավոր պահանջների համապատասխան և համարվել է պիտանի շահագործման համար:
- Կոմպլեկտավորողներ.**
 - Ապրանք:
 - անձևագիր:
 - փաթեթավորում:

KG Паспорт

- Өнүмдөрдүн аталыштары, түрү, модели:**
Портативные увлажнители воздуха серии «Ареал мини».
- Колдонуу тармагы:** тиричиликте.
- Негизги техникалык мүнөздөмөлөрү жана параметрлері:**
0,38 л, 5 В.
- Орнотуу эрежелери жана шарттары:**
Өндүрүүчүнүн техникалык өжөттөмөсү боюнча, таңгакта сактоо керек, жабык унаада ташуу керек, өзгөчө утилизацияны талап кылат.
- Коопсуз эксплуатация (колдонуу) эрежелери жана шарттары:**
Ажыратууга болбойт, ыргытууга болбойт, сууга салууга болбойт.
- Өнүмдө буюздуктабылган учурда чаралар көрүү боюнча маалымат:**
Сатып алган жерге кайрылуу керек.
- Жарактуулук мөөнөтү, кепилдик мөөнөтү:**
Жарактуулук мөөнөтү 3 жылдан кем эмес.
Кепилдик мөөнөтү 1 жыл.
- Өндүрүүчүнүн (уккулталган өкүлдүн), импорттоочунун аты жана турган жайы, алар менен байланышууга маалымат:**
TDM ELECTRIC буйрутмасы боюнча жана көзөмөлдөөсү алдында заводдо өндүрүлгөн:
Ваньчжоу Рокгранд Трэйд Кампани, Лтд.
Дареги: Кытай, Ваньчжоу қ., Шифу көш., Синь имараты, кеңсе А1501.
Телефон: +86(577)88982822
Импорртоочулар:
Жоопкерчилиги чектелген коом «ТДМ Логистика», дарек: РФ, 117405, ш. Moscow, көчө Дорожная, үй 60 «Б», кабат 6, иш 603.
- Кабил алуу жөндөмө күбөлүк:**
TDM ELECTRIC сауда белгилеринин өнүмү мемлекеттик үлгүлөрдүн милдеттүү талаптары жана колдонуудагы техникалык өжөттөмө боюнча өндүрүлгөн жана кабыл алынган жана колдонууга жарактуу деп бекитилген.
- Комплектуулук:**
 - Буюм.
 - Паспорт.
 - Таңгак.

