



Светильники стационарные садово-парковые серии «Бостон»

Руководство по эксплуатации. Паспорт

1. Назначение

1.1. Светильники стационарные садово-парковые серии «Бостон» торговой марки TDM ELECTRIC (далее – светильники) для ламп накаливания до 60 Вт предназначены для работы в однофазных сетях переменного тока с номинальным напряжением 230 В и частотой 50 Гц.

1.2. Область применения: функциональное освещение архитектурных ансамблей, исторических памятников культуры, скверов, парков, аллей,

бульваров, прогулочных дорожек, территорий коттеджных поселков и загородных участков.


1.3. Светильники по способу установки являются стационарными и устанавливаются на грунт.

1.4. Светильники соответствуют требованиям технического регламента ТР ТС 004/2011, ТР ЕАЭС 037/2016 и ГОСТ IEC 60598-1-2013, ГОСТ IEC 60598-2-1-2011.

2. Основные технические характеристики

2.1. Основные технические характеристики светильников представлены в таблице 1.

Таблица 1. Технические характеристики

Наименование параметра	Значение
Номинальное напряжение, В	230
Номинальная частота, Гц	50
Номинальный ток, А	0,26
Тип цоколя	E27
Тип источника света (в комплект не входит)	ЛОН, КЛЛ, LED
Максимальная мощность лампы, Вт (для ЛОН)	60
Минимальное расстояние до освещаемого объекта по ГОСТ 17677 (8.2.1.), м	0,5
Диапазон рабочих температур, °С	от -40 до +40
Климатическое исполнение и категория размещения по ГОСТ 15150	У1, УХЛ1
Класс защиты от поражения электрическим током по ГОСТ 12.2.0007.0	I
Сечение подключаемых проводников, мм ²	от 0,75 до 1,5
Способ установки	на грунт
Материал корпуса	металл
Материал рассеивателя	поликарбонат
Материал патрона	керамический
Степень защиты электрической части	IP54
Степень защиты оптической части	IP44
Материал опорной поверхности 	поверхность из нормально воспламеняемого материала
Гарантийный срок, лет	1

2.2. Ассортимент садово-парковых светильников представлен в таблице 2.

Таблица 2. Ассортимент

Артикул	Наименование	Габаритные размеры			Масса нетто, кг
		Высота, мм	Ширина, мм	Размер плафона мм	
SQ0330-2011	Светильник садово-парковый «Бостон-1» 1X60 Вт, столб, H1000 мм, вниз, металл, черный, E27, TDM	1000	315	200	1,42
SQ0330-2012	Светильник садово-парковый "Бостон-2" 1X60 Вт, столб, H1000 мм, вниз, металл, серый, E27, TDM	1000	318	150	1,25

2.3. Габаритные размеры светильников представлены на рисунках 1.

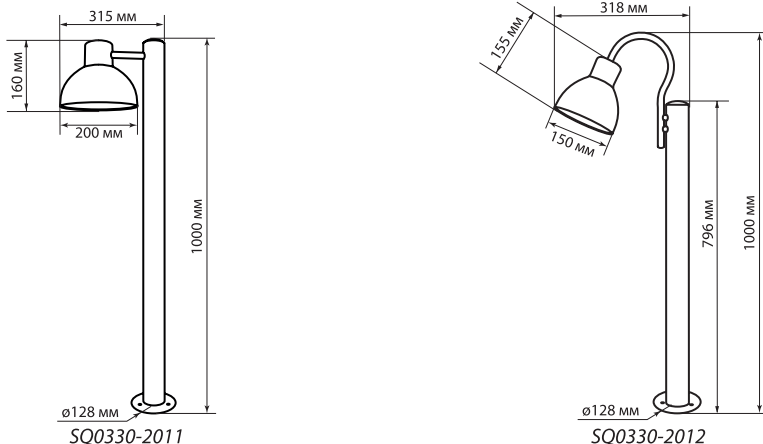


Рисунок 1. Габаритные размеры светильников

3. Комплектность

3.1. В комплект поставки входят:

- Светильник – 1 шт.
- Руководство по эксплуатации. Паспорт и

инструкция по установке – 1 шт.

- Индивидуальная упаковка – 1 шт.

Лампы в комплект поставки не входят.

4. Правила и условия безопасной эксплуатации

ВНИМАНИЕ! Монтаж и подключение светильников должны проводиться квалифицированным персоналом, имеющим допуск к проведению электромеханических работ.

4.1. Эксплуатация светильников производится в соответствии с «Правилами технической эксплуатации электроустановок потребителей».

4.2. При эксплуатации необходимо устанавливать светильники вдали от химически активной среды, горючих и легковоспламеняющихся предметов.

4.3. Работы, связанные с монтажом, устранением неисправностей и чисткой светильни-

ков, необходимо проводить при отключенном напряжении сети питания. Обязательно убедитесь в отсутствии напряжения на месте работы.

4.4. Металлический корпус светильника подлежит обязательному заземлению посредством присоединения к защитному проводнику (желтого цвета).

4.5. При наружной установке светильников все места электрических соединений должны быть надежно изолированы и герметизированы. Кабель должен быть защищен от механических повреждений.

4.6. Монтаж светильников должен осуществляться на сухую поверхность.

4.7. Минимальное расстояние от светильника до освещаемой поверхности должно быть не менее 0,5 м по ГОСТ 17677 (8.1.).

4.8. ЗАПРЕЩАЕТСЯ:

- подключение светильников к неисправной электропроводке. Перед установкой убедитесь в соответствии напряжения сети 230 В и наличии защитного устройства в сети (автоматический

выключатель, предохранитель);

- установка светильников на воспламеняющиеся поверхности, например, такие как древесный шпон и материалы на основе дерева толщиной менее 2 мм;
- присоединять проводник желтого цвета к другим зажимам светильника, кроме винта заземления, обозначенного знаком заземления.

5. Установка и подключение

5.1. Перед монтажом убедитесь в отсутствии напряжения в сети питания светильника. Нельзя осуществлять монтаж на влажную поверхность!

5.2. Для сборки светильника воспользуйтесь инструкцией по установке (см. приложение 1) и схемой (рис. 2 и 3):

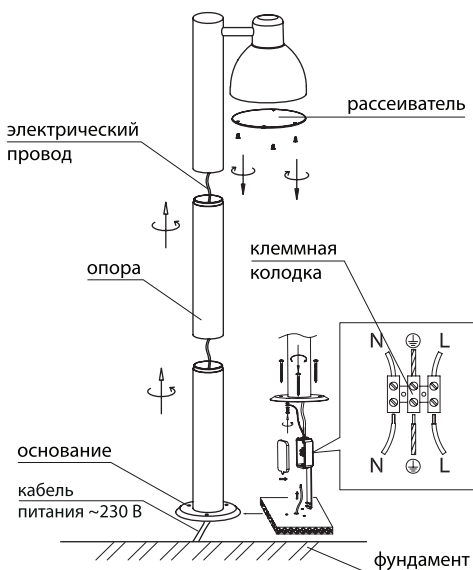


Рисунок 2. Схема сборки светильника SQ0330-2011

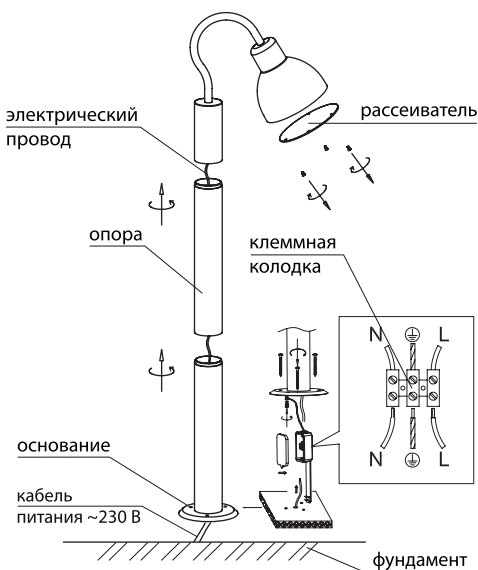


Рисунок 3. Схема сборки светильника SQ0330-2012

- Отключите напряжение в сети питания светильника.
- Распакуйте светильник и плафон, убедитесь в их целостности и комплектности. При распаковке нужно соблюдать осторожность и не допускать ударов и механических нагрузок на детали светильника.
- Осуществите подвод кабеля питания ~230 В к месту установки светильника. Кабель должен содержать три провода: фазу, нейтраль и провод защитного заземления. Глубина кабельного канала должна составлять не менее 60 см. Для обеспечения устойчивости светильника предусмотрите бетонный фундамент глубиной в 30 см.
- Подготовьте отверстия для монтажа светильника на опорной поверхности.
- Пропустите провод светильника сквозь опору

- сверху до клеммной коробки, которая находится в основании опоры. Присоедините сетевые провода к сетевым зажимам светильника при помощи клеммной колодки в соответствии с обозначением проводников: заземляющий провод ⊕ желто-зеленого цвета к зажиму заземления, N (нейтраль) к проводнику голубого цвета, L – фаза. Подключение скруткой проводников недопустимо. При наружной установке все места электрических соединений должны быть надёжно изолированы и герметизированы.
- Установите вертикально опору на место установки согласно разметке, закрепив ее монтажными анкерами в грунт (фундамент). В комплект поставки монтажные анкера не входят.
- Вкрутите лампу в патрон светильника. Мощность

лампы должна быть не выше указанной в настоящем руководстве.

5.3. Произведите подключение светильника к сети ~230 В и проверьте его работоспособность.

6. Сведения об утилизации

6.1. Светильники подлежат отдельной утилизации после окончания срока службы по правилам утилизации бытовых отходов.

7. Условия транспортирования и хранения

7.1. Транспортирование изделий допускается в упаковке изготовителя любым видом крытого транспорта, обеспечивающим защиту упакованной продукции от механических повреждений, загрязне-

ний и попадания влаги.

7.2. Хранение изделий осуществляется только в упаковке изготовителя в помещениях с естественной вентиляцией при температуре от -40 до +40 °С.

8. Гарантийные обязательства

8.1. Купленное Вами изделие требует специальной установки и подключения. Вы можете обратиться в уполномоченную организацию, специализирующуюся на оказании такого рода услуг. При этом требуйте наличия соответствующих разрешительных документов (лицензии, сертификатов и т. п.). Лица, осуществившие установку и подключение изделия, несут ответственность за правильность проведенной работы. Помните, квалифицированная установка изделия необходима для его дальнейшего правильного функционирования и гарантийного обслуживания.

8.2. Если в процессе эксплуатации изделия Вы сочтете, что параметры его работы отличаются от изложенных в данном Руководстве по эксплуатации, рекомендуем обратиться за консультацией в организацию, продавшую Вам изделие.

8.3. Производитель устанавливает гарантийный срок на данное изделие в течение 1 года со дня продажи при условии соблюдения потребителем

правил транспортирования, хранения и эксплуатации, изложенных в данном Руководстве по эксплуатации.

8.4. Во избежание возможных недоразумений сохраняйте в течение срока службы документы, прилагаемые к изделию при его продаже (накладные, гарантийный талон).

8.5. Гарантия не распространяется на изделие, недостатки которого возникли вследствие:

- нарушения потребителем правил транспортирования, хранения или эксплуатации изделия;
- действий третьих лиц;
- ремонта или внесения несанкционированных изготовителем конструктивных или схемотехнических изменений неуполномоченными лицами;
- отклонения от государственных стандартов (ГОСТов) и норм питающих сетей;
- неправильной установки и подключения изделия;
- действий непреодолимой силы (стихия, пожар, молния и т. п.).

9. Ограничение ответственности

9.1. Производитель не несет ответственности за:

- прямые, косвенные или вытекающие убытки, потерю прибыли или коммерческие потери, каким бы то ни было образом связанные с изделием;
- возможный вред, прямо или косвенно нанесенный изделием людям, домашним животным, имуществу, в случае если это произошло в результате несоблюдения правил и условий эксплуатации и установки изделия либо умышленных или неосто-

рожных действий покупателя (потребителя) или третьих лиц.

9.2. Ответственность производителя не может превысить собственной стоимости изделия.

9.3. При обнаружении неисправностей в период гарантийных обязательств необходимо обращаться по месту приобретения изделия.

10. Гарантийный талон

Светильник стационарный садово-парковый _____ торговой марки TDM ELECTRIC изготовлен и принят в соответствии с обязательными требованиями государственных стандартов, действующей технической документацией и признан годным к эксплуатации.

Гарантийный срок 1 год со дня продажи.

Дата изготовления «_____» _____ 20__ г.

Изделие соответствует требованиям ТР ТС 004/2011, ТР ЕАЭС 037/2016.

С актуальными разрешительными документами Вы можете ознакомиться на сайте www.tdme.ru в разделе «Сертификаты».

Штамп технического контроля изготовителя _____

Дата продажи «_____» _____ 20__ г.

Подпись продавца _____ ШТАМП МАГАЗИНА

Претензий по внешнему виду и комплектности изделия не имею, с условиями эксплуатации и гарантийного обслуживания ознакомлен:

Подпись покупателя _____

Уполномоченный представитель изготовителя ООО «ТДМ»

117405, РФ, г. Москва, ул. Дорожная, д. 60 Б, этаж 6, офис 647

Телефон: +7 (495) 727-32-14, (495) 640-32-14, (499) 769-32-14

info@tdme.ru, info@tdomm.ru

Произведено под контролем правообладателя товарного знака «TDM ELECTRIC» в Китае на заводе Вэньчжоу Рокгранд Трэйд Кампани, Лтд., Китай, г. Вэньчжоу, ул. Шифу, здание «Синьи», оф. А1501.

Если в процессе эксплуатации продукции у Вас возникли вопросы, Вы можете обратиться в сервисную службу TDM ELECTRIC по бесплатному телефону: 8 (800) 700-63-26 (для звонков на территории РФ).

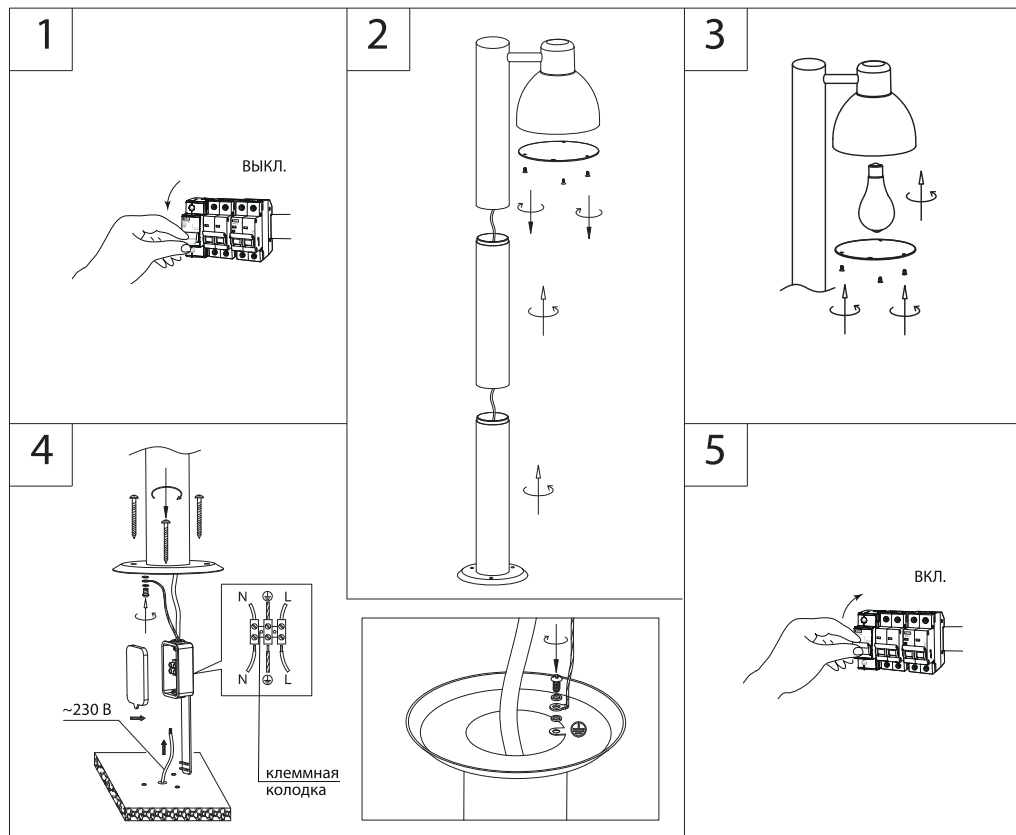
Подробнее об ассортименте продукции торговой марки TDM ELECTRIC Вы можете узнать на сайте www.tdme.ru.



Приложение 1

Инструкция по установке

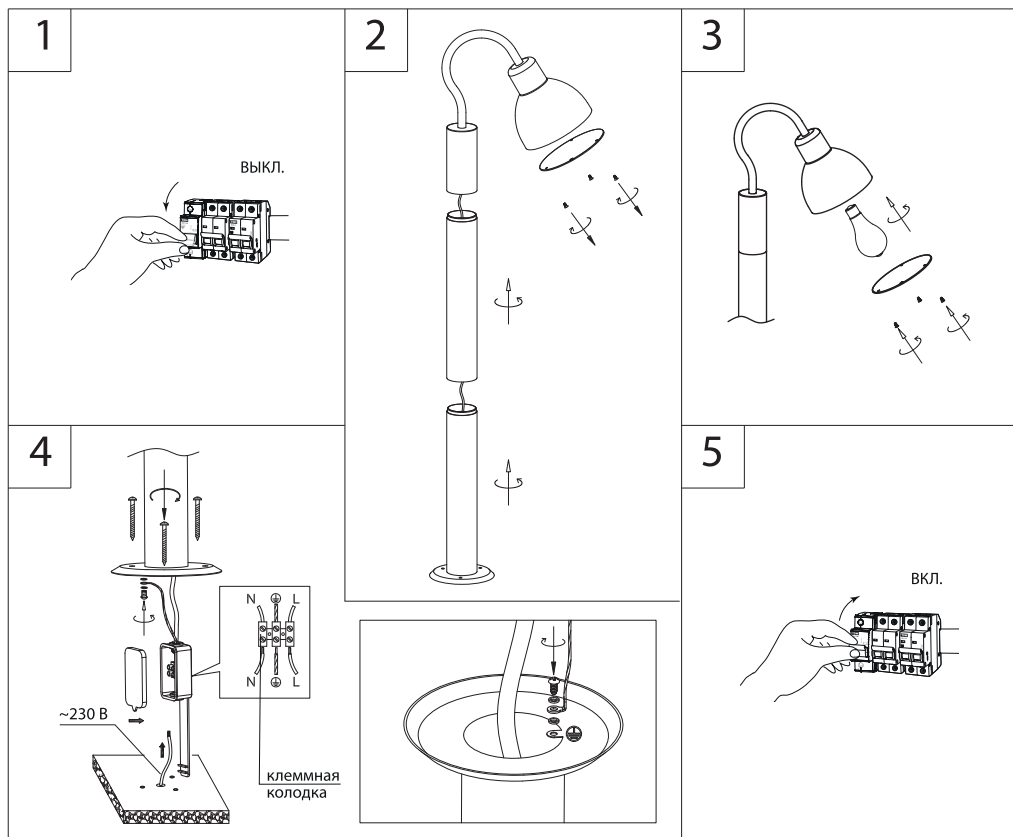
Модель: SQ0330-2011



Приложение 1

Инструкция по установке

Модель: SQ0330-2012



RU Паспорт

- Наименование продукции, тип (серия), модель:**
Садово-парковые светильники на опорам.
- Область применения:** в быту.
- Основные технические характеристики и параметры:**
~230 В; 0,26 А (ЛОН); 50 Гц; max 60 Вт; ta: 40 °C; IP44/54.
- Закрыта и условия монтажа:**
В соответствии с технической документацией изготовители хранить в упаковке, перевозить в закрытом транспорте, требовать раздельной утилизации по правилам утилизации бытовых отходов.
- Правила и условия безопасной эксплуатации (использования):**
Не бросать, не погружать в жидкость.
- Информация о мерах, которые следует принять при обнаружении неисправности продукции:**
Обращаться по месту приобретения.
- Месяц/год изготовления продукции, срок службы, гарантийный срок:**
Дата изготовления « ____ » _____ 20 ____ г.
Срок службы 5 лет.
Гарантийный срок 1 год.

- Наименование и местонахождение изготовителя (уполномоченного представителя), импортера, информация для связи с ними:**
Произведено под контролем правообладателя товарного знака «TDM ELECTRIC» на заводе: Вэньюжоу Роугранд Трэйд Кампани, Лтд.
Адрес: Китай, г. Вэньюжоу, ул. Шифу, здание Синьи, оф. А1501.
Телефон: +86(577)8982822
Импортер: Общество с ограниченной ответственностью «ТДМ Логистика», адрес: РФ, 117405, г. Москва, ул. Дорожная, д. 60 Б, этаж 6, офис 603.

- Свидетельство о приёмке:**
Продукция торговой марки TDM ELECTRIC изготовлена и принята в соответствии с обязательными требованиями государственных стандартов, действующей технической документации и признана годной для эксплуатации.

- Комплектность:**
 - Изделие.
 - Паспорт.
 - Упаковка.

KZ Төлқұжат

- Өнім атауы, типі, үлгісі:**
Садово-парковые светильники на опорам.
- Қолдану саласы:** тұрмыста.
- Негізгі техникалық сипаттамалары мен параметрлері:**
~230 В; 0,26 А (ЛОН); 50 Гц; max 60 Вт; ta: 40 °; IP44/54.
- Монтаж ережелері мен шарттары:**
Тапсы-рыс жөнінде басшылықтың жұмысына сәйкес, қорықта сақталуы тиіс, Жабулы келісті тасылуы керек, Арнайы тазартуларды талап етпейді.
- Кәуіпсіз пайдалану ережелері мен шарттары:**
лаутирланд, суға батырмаңыз.
- Өнім ақауы анықталғанда қолданылатын шаралар туралы ақпарат:**
Сатып алған жерге жолыңыз.
- Қызымет ету мерзімі, кепілдік мерзімі:**
Қызмет ету мерзімі 5 жыл.
Кепілдік мерзімі 1 жыл.
- Өндірісушің (үкілетті өкілдің), импорттаушының атауы мен орналасқан жері, олармен байланысу ақпараты:**
TDM ELECTRIC таспырысөні және бақылануда келесі зауытты өндірген: Вэньюжоу Роугранд Трэйд Кампани, Лтд. Мекежаы: Кытай, Вэньюжоу к., Шифу қос., Синьи ғымараты, А1501 оф.
Телефон: +86(577)8982822.
Импорттаушылар: Жәуапкершілігі шектеулі серіктестігі «ТДМ Логистика», мекен-жайы: РФ, 117405, қ. Мәскеу, көше Дорожная, үй 60Б, қабат 6, кеңсе 603.

- Қабилдау туралы күшілік:**
TDM ELECTRIC сұда белгісінің өнімі мемлекеттік стандарттардың, қолданыстағы техникалық құжаттамадың міндетті талаптарына сәйкес өндіріліп, қабылданды және пайдалануға жарамды деп танылды.
- Жынтықтылық:**
 - Бұйым.
 - Төлқұжат.
 - Орамы.

AM Անվաճիղ

- Արտադրողի անվանումը, տեսակը, մոդելը:**
Садово-парковые светильники на опорам.
- Կիրառման բնագավառ:** կենցաղում:
- Հիմնական տեխնիկական ընթացքերի և պարամետրերի:**
~230 В; 0,26 А (ЛОН); 50 Гц; max 60 Вт; ta: 40 °; IP44/54.
- Ավտոմատի կամ տեսչիկի և պայանների:**
Գնահատված շահագործման մեթոդները, ստեղծված վակ սրահայտորով, չի պահանջվում հատուկ օտարված:
- Անվտանգ շահագործման (օգտագործման) կանոնների և պայանների:**
Հետևել, չփք մեջ չենկախել:
- Տեղեկություններ միջոցների մասին, որոնք հարկավոր է մեղարկել արտադրողի անստացություն հայտնաբերելու դեպքում:**
Դիմել, ձեռքբերման տեղը:
- Շահագործման մասին, կաշիքի մասին, երաշխիքային ժամկետը:**
Շահագործման ժամկետը: 5 տարուհ:
Երաշխիքային ժամկետը: 1 տարուհ:

- Արտադրողի (լիազորված ներկայացուցչի), ներկրծողի, անվանումն ու գտնվելու վայրը, տեղեկություններ նրանց հետ կապվելու վերաբերյալ:**
Արտադրողն է գործարարնու՝ TDM ELECTRIC-ի պատկերով և վերահստորդության ներքո. Вэньюжоу Роугранд Трэйд Кампани, Лтд. Հայասն: Պհաստասան, արարը «Կեյքովու, փողոց Ծիֆու, շենք Սինյի, գրասենյակ Ա1501»: Դեռ. +86(577)8982822
Արևմտյան կարգավորումները ընկերություն «ТДМ Логистика», հասցեն: РФ, արարը Ստոկվա, փողոցը Дорожная, տունը 60 «Б», հարկը 6, գրասենյակը 603.
- Ավտոմատի կամ տեսչիկի և պայանների:**
Անվտանգ շահագործման մեթոդները, ստեղծված վակ սրահայտորով, չի պահանջվում հատուկ օտարված:

- 4. Կապիտալի և պայանների:**
TDM ELECTRIC սարքավածնրի արտադրության արտադրվել և ընդունվել է գործող տեխնիկական կապակցություններով և չպահանջում լիազորված լիազորողի պահանջների համապատասխան և հավաքվել է պահանջ շահագործման համար:
- 10. Կոնվերտիկա:**
 - Ավտոմատ:
 - Անվաճիղ:
 - Փայաններ:

KG Паспорт

- Өнүмөдүн атылары, түрү, модели:**
Садово-парковые светильники на опорам.
- Колдонуу тармагы:** тиричиликте.
- Негизги техникалык мүнөздөмөлөрү жана параметрлери:**
~230 В; 0,26 А (ЛОН); 50 Гц; max 60 Вт; та: 40 °; IP44/54.
- Орнотуу эрежелери жана шарттары:**
Өндүрүлгөн техникалык өжеттөөсү боюнча, танакта сактоо керек, жабык унаада ташуу керек, өзгөчө утилизацияны талап кылынат.

- Коопсуз эксплуатация (колдонуу) эрежелери жана шарттары:**
иригүтүлүү болбойт, сууга салууга болбойт.
- Өнүмдө бузуктук табылган учурда чаралар көрүү боюнча маалымат:**
Сатып алган жерге кайрылуу керек.

- Жарактуулук мөөнөтү, кепилдик мөөнөтү:**
Жарактуулук мөөнөтү 5 жылдан.
Кепилдик мөөнөтү 1 жыл.

- Өндүрүүчүнүн (үкүкталган өкүлүнүн), импортоочунун аты жана турган жайы, алар менен байланышууга маалымат:**
TDM ELECTRIC буйуртамасы боюнча жана көзөмөлдөөсү алдында заводдун өндүрүлгөн: Вэньюжоу Роугранд Трэйд Кампани, Лтд. Даректи: Кытай, Вэньюжоу ш., Шифу көч., Синьи имараты, кеңсе А1501.
Телефон: +86(577)8982822
Импортоочулар: Жолсериктин чектелген коом «ТДМ Логистика», дарек: РФ, 117405, ш. Мәскеу, көчө Дорожная, үй 60 «Б», кабат 6, иш 603.

- Кабыл алуу жөнүндө үбөлүк:**
TDM ELECTRIC соода белгилемени өнүмү мемлекеттик үлгүлөрдүн милдеттүү талаптары жана колдонуудагы техникалык өжеттөө боюнча өндүрүлгөн жана кабыл алынган жана колдонууға жарактуу деп белгиленип.

- Комплекциялык:**
 - Бұйым.
 - Паспорт.
 - Танак.

GE Ասնորտի

- Արտադրողի անվանումը, տեսակը, մոդելը:**
Садово-парковые светильники на опорам.
- Կիրառման բնագավառ:** տնային կենցաղում.
- Փորձելու և օգտագործելու տեղի մասին:**
~230 В; 0,26 А (ЛОН); 50 Гц; max 60 Вт; та: 40 °; IP44/54.
- Օրնոտելու և պայանների:**
Մթանոթի և տեխնիկական օգնությունները, ստեղծված վակ սրահայտորով, չի պահանջվում հատուկ օտարված:
- Մեղարկման և օգնությունների մասին:**
Հետևել և պահանջները շահագործման մասին:
- Տեղեկություններ միջոցների մասին, որոնք հարկավոր է մեղարկել արտադրողի անստացություն հայտնաբերելու դեպքում:**
Հարկավոր է մեղարկել արտադրողի անստացություն հայտնաբերելու դեպքում.
- Տեղեկություններ մասին, կաշիքի մասին, երաշխիքային ժամկետը:**
Տեղեկություններ մասին: 5 տարուհ:
Երաշխիքային ժամկետը: 1 տարուհ:
- Քաղաքային անվտանգության մասին:**
Քաղաքային անվտանգության մասին: 5 տարուհ:
Երաշխիքային ժամկետը: 1 տարուհ: