



## Кнопки управления и переключатели (со светосигнальной индикацией и без индикации).

Руководство по эксплуатации. Паспорт.

### 1. Назначение и область применения

Кнопки управления и переключатели предназначены для коммутации электрических цепей управления переменного тока напряжением до 660 В и постоянного тока напряжением до 440 В.

Кнопки соответствуют требованиям ГОСТ IEC 60947-1, ГОСТ IEC 60947-5-1, ТС ТР 004/2011 .

Область применения: Щитовое электрооборудование, пульты и посты управления оборудованием.

### 2. Технические характеристики

Технические характеристики кнопок и переключателей приведены в таблице 1 Приложение А.

Функциональное назначение и схемы кнопок приведены в таблице 2 Приложение А.

Функциональное назначение и схемы переключателей приведены в таблице 3 Приложение А.

Габаритные размеры кнопок управления и переключателей представлены на рис. 1 Приложение Б.

### 3. Монтаж

Монтаж и подключение кнопок и переключателей производить квалифицированным электротехническим персоналом в соответствии с «Правилами технической эксплуатации электроустановок потребителей», «Правилами по охране труда при эксплуатации электроустановок», «Правилами устройства электроустановок» **только при отключенном электропитании.**

При проведении работ по монтажу или замене убедиться в отсутствии напряжения в электроустановке.

Кнопки и переключатели устанавливаются в электрощитах, сборках и корпусах пультов управления со степенью защиты не ниже IP30 , с толщиной панелей до 6 мм в отверстия диаметром 22 мм (30 мм для кнопок РРВВ).

Установка и подключение кнопок и переключателей производится в следующей последовательности:

- на панели, предназначенной для установки кнопки, разметить место установки и вырезать отверстие диаметром 22 мм (30 мм для РРВВ-30N);
- нажать на фиксатор, повернуть фиксатор крепления головки кнопки и вынуть её из корпуса;
- с основания головки отвинтить гайку крепления, вставить головку кнопки в подготовленное отверстие и закрепить ее на панели гайкой, навинтив ее на основание головки сзади панели;
- корпус кнопки надеть на основание головки и повернуть фиксатор механизма крепления до щелчка;
- проверить правильность срабатывания кнопки, подключая поочередно к выходным зажимам каждого из контактов мультиметр или другой прибор в для проверки цепи, нажать на кнопку несколько раз;
- присоединить необходимые провода в соответствии со схемой собираемой цепи.

Кнопки являются неремонтопригодными, при выходе из строя изделие заменить.

**Таблица 1 (Технические характеристики)**

Наименование параметра		Значение	
Номинальное рабочее напряжение контактов, В	переменного тока	48; 120; 230; 400; 660	
	постоянного тока	24; 48; 110; 220; 440	
Категория применения	переменного тока	AC-15	
	постоянного тока	DC-13	
Номинальное напряжение по изоляции $U_i$ , В		660	
Номинальный тепловой ток $I_{th}$ , А		10	
Номинальный рабочий ток $I_e$ в категории применения, А	AC-15	48, 120 В	10
		230 В	7,5
		400 В	4,5
		660 В	2,5
	DC-13	24 В	10
		48 В	5
		110 В	2,5
		220 В	1,3
		440 В	0,6
	Степень защиты при установке в щитовое оборудование		IP40
Степень защиты со стороны зажимов по ГОСТ 14254 (IEC 60529)		IP00	
Степень загрязнения		3	
Электрическая износостойкость, циклов В 0x10 <sup>6</sup>	переменный ток	0,3 (0,1 для РРВВ-30N, АРВВ-22N)	
	постоянный ток	0,25 10* (0,08 для РРВВ-30N, АРВВ-22N)	
Механическая износостойкость, циклов В-0x10 <sup>6</sup>		0,6 (0,3 для РРВВ-30N, АРВВ-22N)	
Установочный диаметр, мм		22, (30 для РРВВ-30N 1-0 и РРВВ-30N «Пуск - Стоп»)	
Максимальная присоединительная способность контактных зажимов		два проводника сечением не более 2,5 мм <sup>2</sup> на зажим	
Диапазон рабочих температур, °С		От минус 10 до плюс 40	
Срок службы, лет		10	
Гарантийный срок эксплуатации кнопок, лет		5	

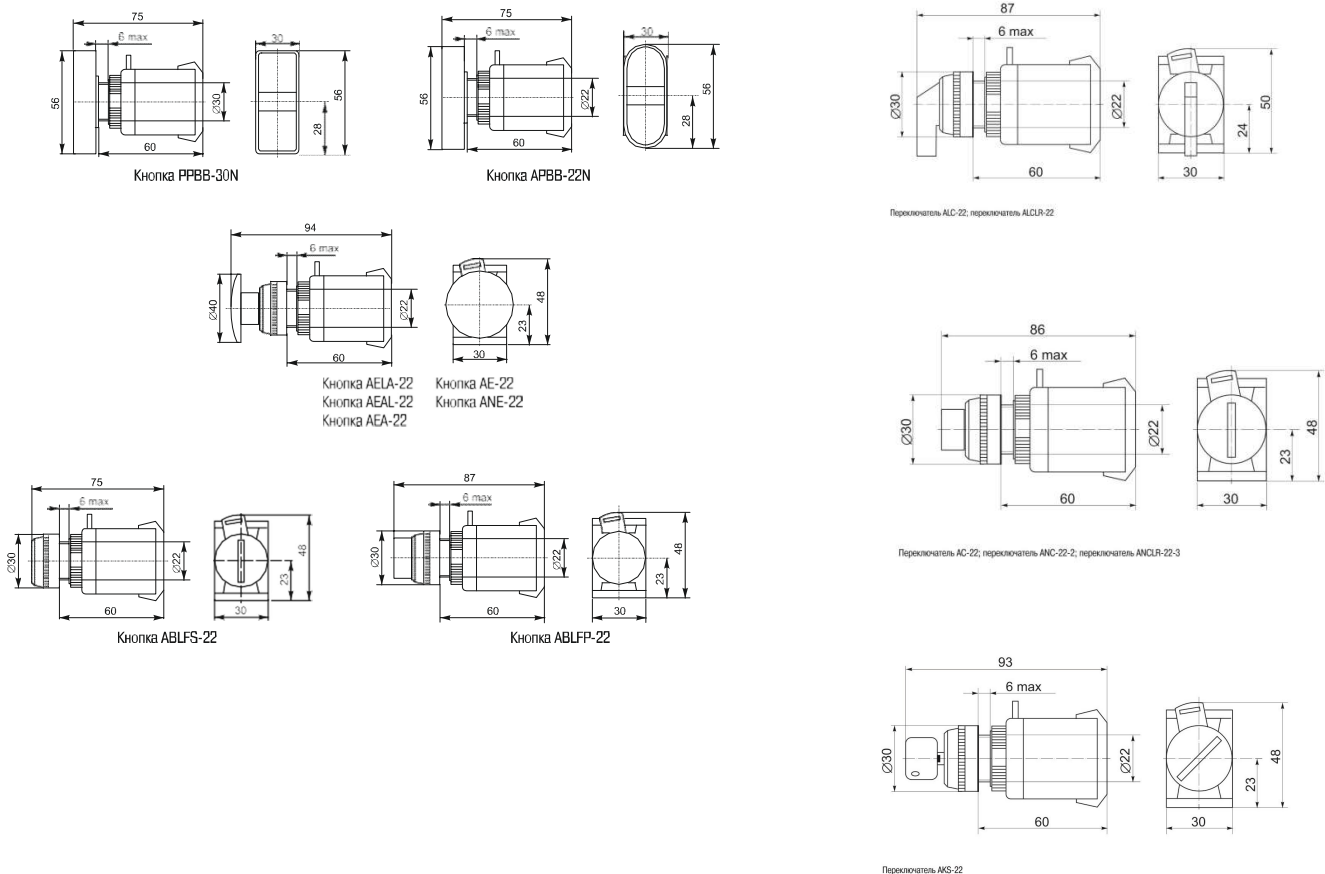
Таблица 2 (Кнопки)

Артикул	Наименование	Наименование параметра					
		Функциональное конструктивное исполнение	Схема	Подсветка	Цвет	Число контактных групп	
						NO	NC
SQ0704-0026	PPBV-30N «I-0»	Кнопочный двоенный выключатель (пост)		Неоновая лампа (съемная) 230 В AC цоколь BA9S	зеленый — "Пуск"; красный — "Стоп"	1	1
SQ0704-0027	PPBV-30N «Пуск - Стоп»						
SQ0704-0021	APBV-22N «I-0»						
SQ0704-0022	APBV-22N «Пуск - Стоп»						
SQ0704-0034	AEIA-22	Нажимная кнопка "Грибок" без фиксации		нет	Желтый	1	1
SQ0704-0014					Зеленый		
SQ0704-0013					Красный		
SQ0704-0035					Синий		
SQ0704-0036	AEA-22	Нажимная кнопка "Грибок" без фиксации		нет	Желтый	1	1
SQ0704-0016					Зеленый		
SQ0704-0015					Красный		
SQ0704-0017					Синий		
SQ0704-0019	ANE-22	Поворотно-нажимная кнопка "Грибок" с фиксацией		Неоновая лампа (съемная) 230В AC, цоколь BA9S	красный	1	1
SQ0704-0018	AE-22						
SQ0704-0008	ABLFS-22	Поворотно-нажимная кнопка "Грибок" с фиксацией		Неоновая лампа (съемная) 230В AC цоколь BA9S	красный	1	1
SQ0704-0009					зеленый		
SQ0704-0010					желтый		
SQ0704-0011					синий		
SQ0704-0012					белый		
SQ0704-0033	ABLFP-22	Поворотно-нажимная кнопка "Грибок" с фиксацией		Неоновая лампа (съемная) 230В AC цоколь BA9S	прозрачный	1	1
SQ0704-0005					красный		
SQ0704-0006					зеленый		
SQ0704-0007					желтый		
SQ0704-0030					синий		
SQ0704-0031	ABLF-22	Поворотно-нажимная кнопка "Грибок" с фиксацией		Неоновая лампа (съемная) 230В AC цоколь BA9S	белый	1	1
SQ0704-0032					прозрачный		
SQ0704-0001					красный		
SQ0704-0002					зеленый		
SQ0704-0003					желтый		
SQ0704-0004	синий						
SQ0704-0028	AEAL-22	Нажимная кнопка "Грибок" с фиксацией		нет	белый	1	1
SQ0704-0029					прозрачный		
SQ0704-0020	AEAL-22	Нажимная кнопка "Грибок" с фиксацией		нет	красный	1	1

Таблица 3 (Переключатели)

Артикул	Наименование	Наименование параметра				Число контактных групп	
		Функциональное конструктивное исполнение	схема	Подсветка	Цвет	NO	NC
SQ0703-0005	AKS-22	Переключатель с ключом на 2 фиксированных положения I-O		нет	черный		
SQ0703-0008	ALC-22	Переключатель с длинной ручкой на 2 фиксированных положения I-O		нет	черный		
SQ0703-0006	ALCLR-22	Переключатель с длинной ручкой на 3 фиксированных положения I-O		нет	черный	1	1
SQ0703-0007	AC-22	Переключатель на 2 фиксированных положения I-O		нет	черный		
SQ0703-0001	ANC-22-2	Переключатель на 2 фиксированных положения I-O		Неоновая лампа (съемная) 230В AC цоколь BA9S	красный		
SQ0703-0002					зеленый		
SQ0703-0003					красный		
SQ0703-0004					зеленый		

Рисунок 1. Габаритные размеры.



#### **4. Комплектация**

- . Кнопки (переключатели);
- . Упаковочная коробка;
- . Руководство по эксплуатации. Паспорт(1 паспорт на групповую упаковку).

#### **5. Указания мер безопасности**

5.1. По способу защиты от поражения электрическим током устройства светосигнальная арматура соответствуют общим требованиям безопасности по ГОСТ 12.2.007.0-75.

5.2. Конструкция устройств светосигнальной арматуры удовлетворяет требованиям электро- и пожарной безопасности по ГОСТ 12.2.007.0-75 и ГОСТ 12.1.004.

5.3. Меры безопасности при установке и эксплуатации устройств светосигнальной арматуры должны соответствовать требованиям «Правил технической эксплуатации электроустановок потребителей» и «Правил техники безопасности при эксплуатации электроустановок потребителей».

#### **6. Условия эксплуатации**

6.1. Нормальные условия эксплуатации устройств светосигнальной арматуры:

- . температура окружающего воздуха от-25 до +55 °С;
- . высота над уровнем моря — не более 2000 м;
- . относительная влажность воздуха 50%, при максимальной температуре 55 °С, при более низких температурах допускается относительная влажность до 85%;
- . окружающая среда невзрывоопасная, не содержащая пыли в концентрациях, ухудшающих параметры выключателей;
- . рабочее положение в пространстве любое.

#### **7. Условия транспортирования и хранения**

7.1. Транспортирование кнопок и переключателей со светосигнальной индикацией и без допускается в упаковке изготовителя любым видом крытого транспорта, обеспечивающим защиту упакованной продукции от механических повреждений, загрязнений и попадания влаги.

Значение климатических и механических воздействий при транспортировании

должны соответствовать группам С и Ж ГОСТ 23216-78, климатических факторов — группе 4(Ж2) - ГОСТ 15150-69.

7.2. Хранение устройств светосигнальной арматуры изготовителя в части воздействия климатических факторов осуществляют по группе 2(С) ГОСТ 15150-69. 4.

Хранение сигнализаторов осуществляется в упаковке изготовителя в помещениях с естественной вентиляцией, где колебания температуры и влажности воздуха существенно меньше, чем на открытом воздухе (каменные, бетонные, металлические с теплоизоляцией и другие хранилища).

#### **8. Гарантийные обязательства**

8.1. Купленное Вами изделие требует специальной установки и подключения. Вы

можете обратиться в уполномоченную организацию, специализирующуюся на оказании такого рода услуг.

При этом требуйте наличия соответствующих разрешительных документов (лицензии, сертификаты и т. п.). Лица, осуществившие установку и подключение изделия, несут ответственность за правильность проведенной работы.

Помните, квалифицированная установка изделия необходима для его дальнейшего правильного функционирования и гарантийного обслуживания.

8.2. Если в процессе эксплуатации изделия Вы сочтете, что параметры его работы отличаются от изложенных в данном Руководстве по эксплуатации, рекомендуем обратиться за консультацией в организацию, продавшую Вам изделие.

8.3. Производитель устанавливает гарантийный срок на данное изделие в течение 5 лет со дня продажи изделия при условии соблюдения потребителем правил транспортирования, хранения и эксплуатации, изложенных в данном Руководстве по эксплуатации.

8.4. Во избежание возможных недоразумений сохраняйте в течение срока службы документы, прилагаемые к изделию при его продаже (накладные, гарантийный талон).

8.5. Гарантия не распространяется на изделие, недостатки которого возникли вследствие:

- . нарушения потребителем правил транспортирования, хранения или эксплуатации изделия;
- . действий третьих лиц;
- . ремонта или внесенных несанкционированных изготовителем конструктивных или схемотехнических изменений не уполномоченными лицами;
- . отклонения от государственных стандартов (ГОСТов) и норм питающих сетей;
- . неправильной установки и подключения изделия;
- . действий непреодолимой силы (стихия, пожар, молния ит. п.).

#### **9. Ограничение ответственности**

9.1. Производитель не несет ответственности за:

- . прямые, косвенные или вытекающие убытки, потерю прибыли или коммерческие потери, каким бы то ни было образом связанные с изделием;
- . возможный вред, прямо или косвенно нанесенный изделием людям, домашним животным, имуществу в случае, если это произошло в результате несоблюдения правил и условий эксплуатации и установки изделия либо умышленных или неосторожных действий покупателя (потребителя) или третьих лиц.

9.2. Ответственность производителя не может превысить собственной стоимости изделия.

9.3. При обнаружении неисправностей в период гарантийных обязательств необходимо обращаться по месту приобретения изделия.

## 10. Гарантийный талон

Кнопка (переключатель) \_\_\_\_\_ торговой марки TDM ELECTRIC изготовлен и принят в соответствии с обязательными требованиями государственных стандартов, действующей технической документацией и признан годным к эксплуатации.

Гарантийный срок 5 лет со дня продажи.

Дата изготовления «\_\_» \_\_\_\_\_ 20\_\_ г. Изделие соответствует

требованиям ТР ТС 004/2011

Штамп технического контроля изготовителя \_\_\_\_\_ Дата продажи «\_»\_

\_\_\_\_\_ 20\_\_\_\_\_ г.

Подпись продавца \_\_\_\_\_ ШТАМП МАГАЗИНА

Претензий по внешнему виду и комплектности изделия не имею, с условиями эксплуатации и гарантийного обслуживания ознакомлен:

Подпись покупателя \_\_\_\_\_

Уполномоченный представитель изготовителя ООО «ТДМ»  
117405, РФ, г. Москва, ул. Дорожная, д. 60 Б, этаж 6, офис 647  
Телефон: +7 (495) 727-32-14, (495) 640-32-14, (499) 769-32-14  
info@tdme.ru, info@tdomm.ru



Произведено под контролем правообладателя товарного знака «TDM ELECTRIC» в Китае на заводе Вэньчжоу Рокгранд Трэйд Кампани, Лтд., Китай, г. Вэньчжоу, ул. Шифу, здание Синь, оф. А1501  
Если в процессе эксплуатации продукции у Вас возникли вопросы, Вы можете обратиться в сервисную службу TDM ELECTRIC по бесплатному телефону: 8 (800) 700-63-26 (для звонков на территории РФ).

Подробнее об ассортименте продукции торговой марки TDM ELECTRIC Вы можете узнать на сайте [www.tdme.ru](http://www.tdme.ru).