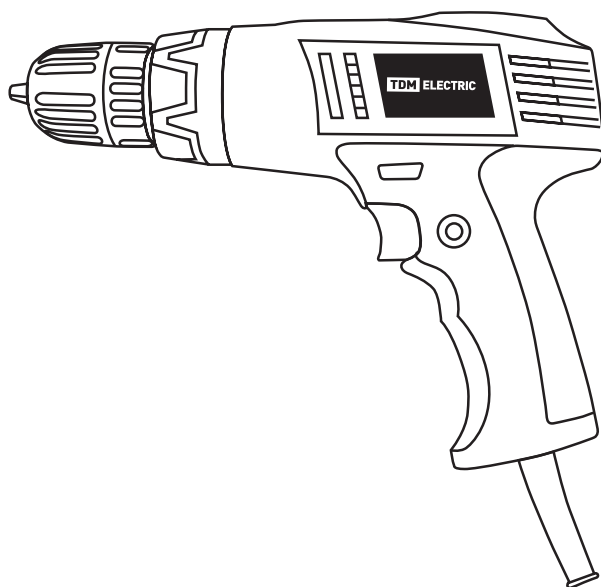




Шуруповерт ручной электрический **СШ-280** серии «Рубин» Руководство по эксплуатации. Паспорт



Уважаемый покупатель!
Благодарим Вас за приобретение изделия торговой марки TDM ELECTRIC, которое отличается современным дизайном и высоким качеством.

Для правильной и безопасной эксплуатации и во избежание недоразумений внимательно изучите настоящее Руководство по эксплуатации перед проведением работ.

1. Назначение

1.1. Шуруповерт ручной электрический СШ-280 серии «Рубин» торговой марки TDM ELECTRIC (далее – шуруповерт) предназначен для закручивания/выкручивания шурупов, саморезов и винтов. Следует отметить, что электрическая изоляция активных частей электропривода

является двойной, что позволяет работать без применения индивидуальных средств защиты от поражения электрическим током и не требует заземления шуруповерта, за исключением частных случаев, указанных в данном Руководстве.



ВНИМАНИЕ! Шуруповерт не предназначен для использования в качестве электрической дрели! Строго соблюдать режим работы и отдыха инструмента 20/20 минут.

2. Технические характеристики

2.1. Технические характеристики изделия представлены в таблице 1.

Таблица 1. Технические характеристики

Наименование параметра	Значение
Мощность, Вт	280
Число оборотов на холостом ходу, об/мин	0-800
Длина кабеля электропитания, м	3
Масса, кг	1,2
Потребляемый ток, А	1,2
Допустимое напряжение сети, В	230 ± 10%
Допустимая частота переменного тока, Гц	50
Допустимая температура окружающей среды при эксплуатации, °С	от +5 до +35
Режим работы / отдыха инструмента, мин	20/20

3. Комплектность

3.1. В комплект поставки входят:

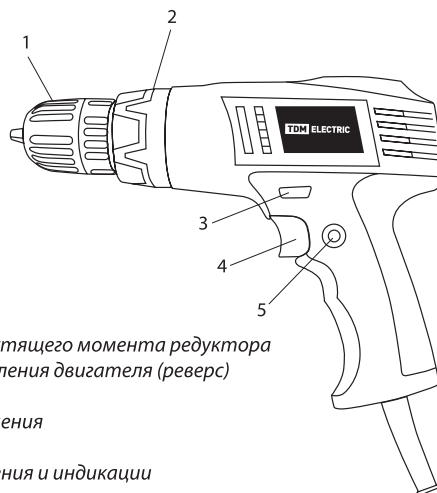
- Шуруповерт – 1 шт.
- Руководство по эксплуатации. Паспорт – 1 шт.
- Упаковочная коробка – 1 шт.

Производитель имеет право на изменения в конструкции с целью улучшения качества и дизайна, а также на изменение комплектности изделия.

4. Конструкция и детали

4.1. Органы управления и индикации.

Основные органы управления и индикации шуруповерта представлены на рисунке 1.



1. Бесключевой патрон
2. Муфта ограничения крутящего момента редуктора
3. Переключатель направления двигателя (реверс)
4. Кнопка включения
5. Фиксатор кнопки включения

Рисунок 1. Органы управления и индикации

4.2. Конструктивные элементы.

Детализовка и информация о конструктивных элементах шуруповерта представлены на рисунке 2 и в таблице 2.

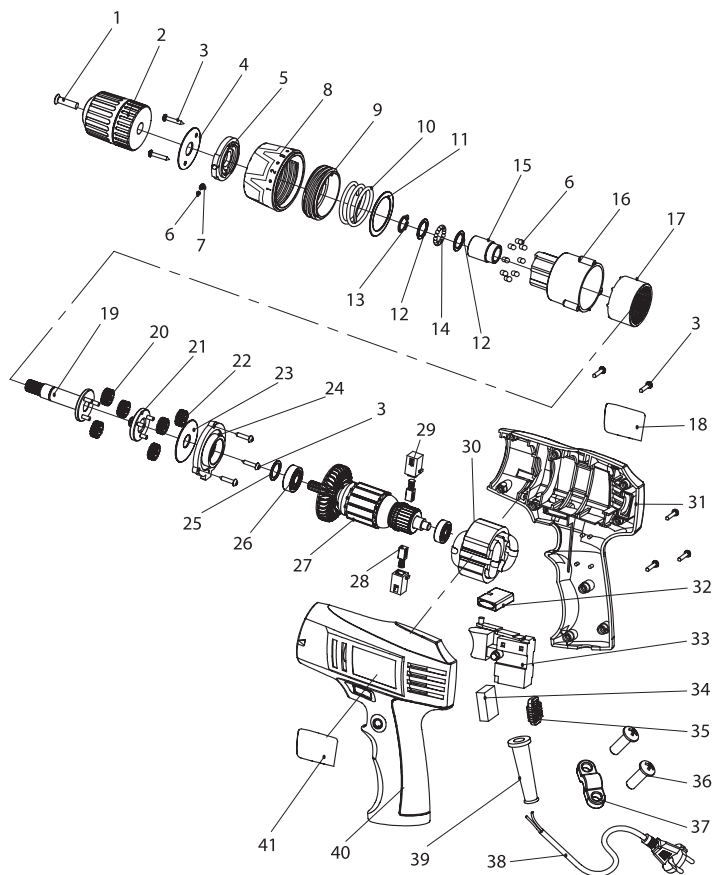


Рисунок 2. Детализовка

Таблица 2. Конструктивные элементы

Номер детали	Тип детали	Кол-во
1	Винт M5x20 мм	1
2	Патрон 10 мм	2
3	Саморез ST2,9x13 мм	14
4	Пластина редуктора	1
5	Крышка редуктора внешняя	1
6	Шарик d3 мм	15
7	Шарик d4 мм	17

Номер детали	Тип детали	Кол-во
8	Регулировочное кольцо	1
9	Кольцо упорное	1
10	Пружина	1
11	Шайба	1
12	Кольцо фиксирующее d12 мм	1
13	Шайба d12 мм	2
14	Регулировочная пружина	1

Номер детали	Тип детали	Кол-во
15	Втулка подшипника	1
16	Основание редуктора	1
17	Внутренняя шестерня	1
18	Информационная наклейка	1
19	Выходной вал	1
20	Планетарная шестерня	3
21	Водило	1
22	Планетарная шестерня	3
23	Шайба	1
24	Крышка редуктора внутренняя	1
25	Пыльник D18xd9x2 мм	1
26	Подшипник 608-2Z	1

Номер детали	Тип детали	Кол-во
27	Ротор	1
28	Щетка угольная	2
29	Щеткодержатель	2
30	Статор	1
31	Правая половина корпуса	1
32	Кнопка реверса	1
33	Выключатель	1
34	Конденсатор 0,33 мкФ	1
35	Индуктивность 0,02 мГн	1
36	Саморез ST3,2x13 мм	2
37	Скоба кабельная	1
38	Кабель 0,75 мм ² x3 м	1
39	Воротник шнура	1
40	Левая половина корпуса	1
41	Информационная наклейка	1



ВНИМАНИЕ! В шурупверте используется редуктор планетарного типа, что приводит к незначительной вибрации выходного вала. С учетом области применения таких изделий, это обстоятельство не является недостатком.

5. Меры безопасности

5.1. Для предотвращения поражения электрическим током, травмы, пожара или поломки инструмента соблюдайте следующие меры безопасности:

- Позаботьтесь о хорошем освещении.
- Избегайте физического контакта с заземленными объектами (металлическими трубами, батареями и т. д.)
- Перед началом работы проверяйте рабочую зону на наличие скрытых коммуникаций (газопровода, водопровода, электрической или телефонной проводки и т. д.).
- Не допускайте попадания пыли в вентиляционные прорези шурупверта, что приводит к его перегреву. Следите за температурой корпуса в районе редуктора и двигателя, которая не должна превышать +50 °С. При перегреве дайте поработать изделию на холостых оборотах 30–60 с и выключите его для остывания и удаления пыли.
- Используйте только рекомендованный и исправный сменный инструмент (биты, сверла, буры и т. д.).
- Замену сменного инструмента производите только после остановки двигателя и отключения изделия от сети.
- Осевое усилие на инструмент не должно превышать 5 кг.
- Не прикладывайте к инструменту радиальные (боковые) усилия.
- Правильно обращайтесь с электрическим кабелем изделия:
 - не носите изделие, держась за кабель;
 - защищайте электрический кабель от перегрева, масла, а также от острых граней и движущегося инструмента.
- Избегайте непреднамеренного включения:
 - следите за тем, чтобы при подключении к сети изделие было выключено;
 - не переносите подключенное к сети изделие, держа палец на выключателе.
- Надежно закрепляйте обрабатываемую деталь: при необходимости пользуйтесь тисками или струбиной. **Запрещается зажимать в тиски само изделие!**
- По окончании работ или во время перерыва

отключайте изделие от сети.

- Суммарная продолжительность работы изделия не должна превышать 50 часов в год.
- **Не допускать воздействия высоких температур свыше +50 °С.**

5.2. Запрещается эксплуатация изделия:

- Для обработки сырых материалов.
- Во взрывоопасных помещениях или помещениях с химически активной средой, вблизи от легковоспламеняющихся жидкостей и газов.
- В условиях воздействия капель и брызг, а также на открытых площадках при атмосферных осадках.
- При неисправной электропроводке или элект-

рической розетке, а также, если выходные параметры тока, частоты и напряжения сети не соответствуют тем, которые указаны в таблице 1 настоящего Руководства по эксплуатации.

- При возникновении во время работы хотя бы одной из следующих неисправностей:
 - повреждение электрического кабеля или его вилки;
 - кольцевое искрение под щетками;
 - появление дыма или запаха, характерного для горящей изоляции;
 - повреждение (трещина) в рукоятке в корпусе изделия или крышке электродвигателя.



ВНИМАНИЕ! Не пытайтесь самостоятельно вскрывать корпус изделия. За обслуживанием или при появлении неисправности обращайтесь только в сервисные центры.

6. Основные функции.

6.1. Переключение направления вращения.

Переключатель реверса 3 (см. рисунок 1) позволяет изменять вращение двигателя и, следовательно, патрона на противоположное (реверс). В положении «Стрелка влево» патрон вращается по часовой стрелке, а в положении «Стрелка вправо» – против часовой стрелки. Переключение режима можно производить только после выключения шуруповерта.

6.2. Установка/извлечение сменного инструмента.

Бесключевой патрон позволяет устанавливать сменный инструмент без специального ключа. Для того, чтобы установить или сменить инструмент,

необходимо выполнить следующие действия:

- Отключите шуруповерт от сети.
- Удерживая заднюю часть патрона 1 (см. рисунок 1), вращайте переднюю часть патрона против часовой стрелки, пока губки патрона не разойдутся достаточно для того, чтобы появилась возможность без усилий извлечь или установить инструмент. Вставьте хвостовик требуемого сменного инструмента в патрон и, удерживая заднюю часть патрона, вращайте его переднюю часть по часовой стрелке для фиксации хвостовика. Окончательно зажмите инструмент, вращая переднюю и заднюю части патрона навстречу друг другу.

7. Первое включение

7.1. Установите переключатель реверса 3 (см. рисунок 1) вправо или влево, в зависимости от нужного направления вращения.

7.2. Нажмите, плавно увеличивая усилие, кнопку выключателя 4 (см. рисунок 1). Для проверки работоспособности дайте поработать устройству на холостом ходу при максимальных оборотах около 3 минут.

7.3. Проверьте режимы включения/выключе-

ния, переключатель реверса, а также регулятор/ограничитель частоты вращения двигателя.

7.4. Для выключения просто отпустите кнопку выключателя 4 или нажмите и отпустите ее, если предварительно была нажата кнопка фиксатора 5.

7.5. Если проверки прошли успешно – можете приступать к работе. В противном случае обратитесь за консультацией в торгующую организацию или сервисный центр.



ВНИМАНИЕ! В начале эксплуатации некоторое время возможно искрение щеток, т. к. происходит их притирание к коллектору, а из вентиляционных прорезей корпуса могут вылетать мелкие фрагменты смазки.

8. Эксплуатация

8.1. Установите требующийся инструмент. Проверьте, что инструмент надежно и правильно закреплен. Сменные биты могут устанавливаться либо непосредственно в патрон (если биты длинные), либо с использованием адаптера для бит (при наличии 25 мм бит). Следите, чтобы № биты соответствовал форме шлица шурупа.

8.2. Дайте поработать шурупверту в течение 10 с без нагрузки. Следует отметить, что обороты двигателя будут расти по мере утапливания кнопки выключателя.

8.3. Установите переключатель реверса в нужном положении.

8.4. Плавно нажмите кнопку выключателя. Для продолжительной работы можно зафиксировать включение, для чего после набора оборотов дви-

гателем необходимо нажать кнопку фиксатора 5. Теперь кнопку выключателя можно отпустить.

8.5. Рекомендации по закручиванию шурупов, винтов и пр.:

- перед закручиванием шурупов просверлите начальное отверстие под винтовую нарезку и, если требуется, отверстие для ненарезанного участка шурупа;
- чтобы не сорвать шлицы шурупов, винтов и т. д. при закручивании или выкручивании, следует начинать работу с положения 1 муфты ограничения крутящего момента редуктора;
- при выкручивании сильно затянутых шурупов рекомендуется 1-2 оборота сделать обычной мощной отверткой.



ВНИМАНИЕ! Продолжительность непрерывной работы не должна превышать 20 минут с последующим перерывом не менее 20 минут. Работа на пониженных оборотах является дополнительной функцией, поэтому продолжительность непрерывной работы в этом режиме не должна превышать 1 минуты с последующим перерывом не менее 5 минут.

9. Уход и обслуживание

9.1. Уход включает в себя очистку шурупверта от пыли и грязи, в первую очередь вентиляционных прорезей и патрона.

9.2. После работы в помещениях с повышенным содержанием пыли или мелких опилок необходимо продуть патрон, вентиляционные прорези и двигатель сжатым воздухом.

9.3. Регулярно смазывайте зажимные губки патрона техническим маслом. При попадании мас-

ла корпус шурупверта необходимо протереть уайтспиритом.

9.4. Через каждые 50 часов эксплуатации изделия требуется провести его профилактический осмотр, замену щеток и смазки в сервисном центре.

9.5. Хранить изделие следует в помещении с нормальной влажностью при температуре не ниже +5 °С.

10. Возможные неисправности и методы их устранения

10.1. Возможные неисправности и методы их устранения представлены в таблице 3.

Таблица 3. Возможные неисправности и методы их устранения

Неисправность	Вероятная причина	Действия по устранению
Двигатель не включается	Нет напряжения в сети	Проверить наличие напряжения в сети питания
	Неисправен выключатель	Обратиться в специализированный сервисный центр для ремонта
	Неисправен кабель питания	
	Изношены щетки	
Повышенное искрение щеток на коллекторе	Изношены щетки	Обратиться в специализированный сервисный центр для ремонта
	Загрязнен коллектор	
	Неисправны обмотки якоря	

Неисправность	Вероятная причина	Действия по устранению
Повышенная вибрация, шум	Рабочий инструмент плохо закреплен	Правильно закрепить рабочий инструмент
	Неисправны подшипники	Обратиться в специализированный сервисный центр для ремонта
	Износ зубьев якоря или шестерен редуктора	
Появление дыма и запаха горелой изоляции	Неисправность обмоток ротора или статора	Обратиться в специализированный сервисный центр для ремонта
Двигатель перегревается	Загрязнены окна охлаждения электродвигателя	Прочистить окна охлаждения электродвигателя, предварительно отключив инструмент от сети питания
	Электродвигатель перегружен	Снять нагрузку и в течение 2-3 минут обеспечить работу инструмента на холостом ходу при максимальных оборотах
	Неисправен якорь	Обратиться в специализированный сервисный центр для ремонта
Двигатель не развивает полную скорость и не работает на полную мощность	Низкое напряжение в сети питания	Проверить напряжение в сети
	Сгорела обмотка или обрыв в обмотке	Обратиться в специализированный сервисный центр для ремонта
	Слишком длинный удлинительный кабель	Заменить удлинительный кабель на более короткий

11. Условия транспортирования и хранения

11.1. Транспортирование изделий допускается в упаковке изготовителя любым видом крытого транспорта, обеспечивающим защиту упакованной продукции от механических повреждений, загрязнений и попадания влаги.

11.2. Хранение изделий осуществляется только в упаковке изготовителя в помещениях с естественной вентиляцией при температуре от -45 до $+50$ °С.

12. Гарантийные обязательства

12.1. Если в процессе эксплуатации изделия Вы сочтете, что параметры его работы отличаются от изложенных в данном Руководстве по эксплуатации, рекомендуем обратиться за консультацией в организацию, продавшую Вам изделие.

12.2. Производитель устанавливает гарантийный срок на данное изделие в течение 1 года со дня продажи при условии соблюдения потребителем правил транспортирования, хранения и эксплуатации, изложенных в данном Руководстве по эксплуатации.

12.3. Во избежание возможных недоразумений сохраняйте в течение срока службы документы, прилагаемые к изделию при его продаже (накладные, гарантийный талон).

12.4. Гарантия не распространяется на изделие, недостатки которого возникли вследствие:

- нарушения потребителем правил транспортирования, хранения или эксплуатации изделия;
- действий третьих лиц;
- ремонта или внесения несанкционированных изготовителем конструктивных или схематических изменений неуполномоченными лицами;
- отклонения от государственных стандартов (ГОСТов) и норм питающих сетей;
- неправильного подключения изделия;
- действий непреодолимой силы (стихия, пожар, молния и т. п.).

13. Ограничение ответственности

- 13.1. Производитель не несет ответственности за:
- прямые, косвенные или вытекающие убытки, потерю прибыли или коммерческие потери, каким бы то ни было образом связанные с изделием;
 - возможный вред, прямо или косвенно нанесенный изделием людям, домашним животным, имуществу, в случае если это произошло в результате несоблюдения правил и усло-

вий эксплуатации и установки изделия либо умышленных или неосторожных действий покупателя (потребителя) или третьих лиц;

13.2. Ответственность производителя не может превысить собственной стоимости изделия.

13.3. При обнаружении неисправностей в период гарантийных обязательств необходимо обращаться по месту приобретения изделия.

14. Правила утилизации

14.1. Изделие не подлежит утилизации в качестве бытовых отходов. Для утилизации шуруповерт необходимо передать в специализированное предприятие для переработки вторичного сырья в соответствии с законодательством РФ.

14.2. Перед утилизацией изделия необходимо разделить его на детали по видам материалов и сдать в специализированные приемные пункты, занимающиеся сбором такого рода отходов.

15. Гарантийный талон

Шуруповерт ручной электрический СШ-280 серии «Рубин» торговой марки TDM ELECTRIC изготовлен в соответствии с требованиями ГОСТ Р 50635–94, ТР ТС 020/2011, ТР ТС 010/2011 и признан годным к эксплуатации.

Дата изготовления « _____ » _____ 20__ г.

Штамп технического контроля изготовителя _____



Дата продажи « _____ » _____ 20__ г.

Подпись продавца _____ ШТАМП МАГАЗИНА

Претензий по внешнему виду и комплектности изделия не имею, с условиями эксплуатации и гарантийного обслуживания ознакомлен:

Подпись покупателя _____

Уполномоченный представитель изготовителя ООО «ТДМ»
117405, РФ, г. Москва, ул. Дорожная, д. 60 Б, этаж 6, офис 647
Телефон: +7 (495) 727-32-14, (495) 640-32-14, (499) 769-32-14
info@tdme.ru, info@tdomm.ru



Произведено под контролем правообладателя товарного знака «TDM ELECTRIC» в Китае на заводе Вэньчжоу Рокгранд Трэйд Кампани, Лтд., Китай, г. Вэньчжоу, ул. Шифу, здание Синьи, оф. А1501.

Если в процессе эксплуатации продукции у Вас возникли вопросы, Вы можете обратиться в сервисную службу TDM ELECTRIC по бесплатному телефону: 8 (800) 700-63-26 (для звонков на территории РФ).

Подробнее об ассортименте продукции торговой марки TDM ELECTRIC Вы можете узнать на сайте www.tdme.ru.

RU Паспорт

- Наименование продукции, тип (серия), модель:**
Шурповерт сетевой СШ-280.
- Область применения:** в быту.
- Основные технические характеристики и параметры:**
P = 280 Вт; U = 230 В~; F = 50 Гц; I = 1,2 А; n = 0–800 об/мин; D = 0,8–10 мм; L шнур = 3 м; m = 1,2 кг.
- Правила и условия монтажа:**
В соответствии с технической документацией изготовителя хранить в упаковке, перевозить в закрытом транспорте. Требуется специальная утилизация.
- Правила и условия безопасной эксплуатации (использования):**
Не разбирать, не бросать, не погружать в жидкость.
- Информация о мерах, которые следует принять при обнаружении неисправности продукции:**
Обращаться по месту приобретения.
- Месяц/год изготовления продукции, срок службы, гарантийный срок:**
Дата изготовления: к. » 20 г.
Гарантийный срок 1 год.
- Наименование и местонахождение изготовителя (уполномоченного представителя), импортера, информация для связи с ним:**
Произведено под контролем правообладателя товарного знака «TDM ELECTRIC» на заводе: Ваньжю Рокиранд Трэйд Кампани, Лтд.
Адрес: Китай; г. Ваньжю ул. Шифу, здание Синьси, оф. А1501.
Телефон: +86(577)89892822.
Импортер:
Общество с ограниченной ответственностью «ТДМ Логистика», адрес: РФ, 117405, г. Москва, ул. Дорожная, д. 60 Б, этаж 6, офис 603.
- Свидетельство о приёмке:**
Продукция торговой марки TDM ELECTRIC изготовлена и принята в соответствии с обязательными требованиями государственных стандартов, действующей технической документацией и признана годной для эксплуатации.
- Комплектность:**
 - Идентиф.
 - Паспорт.
 - Упаковка.

KZ Телқұжат

- Өнім атауы, типі, үлгісі:**
Шурповерт сетевой СШ-280.
- Қолдану саласы:** тұрмыста.
- Негізгі техникалық сипаттамалары мен параметрлері:**
P = 280 Вт; U = 230 В~; F = 50 Гц; I = 1,2 А; n = 0–800 об/мин; D = 0,8–10 мм; L шнур = 3 м; m = 1,2 кг.
- Монтаж ережелері мен шарттары:**
Өндірілушінің техникалық құжаттамасына сәйкес орындауға сақталсын, жабық көлікте тасымалдансын, арнайы пайдаға асыруды талап етеді.
- Қауіпсіз пайдалану ережелері мен шарттары:**
Бұзыңыз, лактрыманңыз, суға батырманыз.
- Өнім қауып анықталғанда қолданылатын шаралар туралы ақпарат:**
Сатып алған жерге жолығыңыз.
- Қызмет ету мерзімі, кепілдік мерзімі:**
Кепілдік мерзімі 1 жыл.
- Өндірілушінің (үкілетті өкілдің), импорттаушының атауы мен орналасқан жері, олармен байланысу апараты:**
TDM ELECTRIC тапсырысымен және бақылауында келесі зауытта өндірілген: Ваньжю Рокиранд Трэйд Кампани, Лтд.
Мекенжайы: Китай, Ваньжю к. Шифу көш., Синьси ғимараты, А1501 оф.
Телефон: +86(577)89892822.
Импортер/тауаршы:
Жауапкершілік шектелуі серіктестігі «ТДМ Логистика», мекен-жайы: РФ, 117405, қ. Москва, көше Дорожная, үй 60Б, қабағ 6, кеңс 603.
- Қабылдау туралы күзеті:**
TDM ELECTRIC сауда белгісінің өнiмi мемлекеттік стандарттардың қолданыстағы техникалық құжаттамаың мiндеттi талаптарына сәйкес өндiрiлiп, қабылдауды және пайдалануға жарамды деп танылды.
- Жыныстықтылық:**
 - Бұйым.
 - Телқұжат.
 - Орамы.

AM Ақпарат

- Құрылғының аты/үлгісі/модельі, үлгісі/модельі:**
Шурповерт сетевой СШ-280.
- Құрылғының пайдалану мақсаты:** үй шаруасында.
- Құрылғының техник сипаттамалары мен параметрлері:**
P = 280 Вт; U = 230 В~; F = 50 Гц; I = 1,2 А; n = 0–800 об/мин; D = 0,8–10 мм; L шнур = 3 м; m = 1,2 кг.
- Құрылғының қауіпсіздік талаптары мен шарттары:**
Құрылғының пайдаланушының техникалық құжаттамасына сәйкес орындауға сақталсын, жабық көлікте тасымалдансын, арнайы пайдаға асыруды талап етеді.
- Құрылғының қауіпсіздік талаптары мен шарттары:**
Бұзыңыз, лактрыманңыз, суға батырманыз.
- Құрылғының қауіпсіздік талаптары мен шарттары:**
Сатып алған жерге жолығыңыз.
- Құрылғының қызмет ету мерзімі, кепілдік мерзімі:**
Кепілдік мерзімі 1 жыл.
- Құрылғының өндірілушісінің (үкілетті өкілдігінің), импорттаушысының атауы мен орналасқан жері, олармен байланысу апараты:**
TDM ELECTRIC тапсырысымен және бақылауында келесі зауытта өндірілген: Ваньжю Рокиранд Трэйд Кампани, Лтд.
Мекенжайы: Китай, Ваньжю к. Шифу көш., Синьси ғимараты, А1501 оф.
Телефон: +86(577)89892822.
Импортер/тауаршы:
Жауапкершілік шектелуі серіктестігі «ТДМ Логистика», мекен-жайы: РФ, 117405, қ. Москва, көше Дорожная, үй 60Б, қабағ 6, кеңс 603.
- Құрылғының қауіпсіздік талаптары мен шарттары:**
Құрылғының пайдаланушының техникалық құжаттамасына сәйкес орындауға сақталсын, жабық көлікте тасымалдансын, арнайы пайдаға асыруды талап етеді.
- Құрылғының қауіпсіздік талаптары мен шарттары:**
Бұзыңыз, лактрыманңыз, суға батырманыз.
- Құрылғының қауіпсіздік талаптары мен шарттары:**
Сатып алған жерге жолығыңыз.
- Құрылғының қызмет ету мерзімі, кепілдік мерзімі:**
Кепілдік мерзімі 1 жыл.
- Құрылғының өндірілушісінің (үкілетті өкілдігінің), импорттаушысының атауы мен орналасқан жері, олармен байланысу апараты:**
TDM ELECTRIC тапсырысымен және бақылауында келесі зауытта өндірілген: Ваньжю Рокиранд Трэйд Кампани, Лтд.
Мекенжайы: Китай, Ваньжю к. Шифу көш., Синьси ғимараты, А1501 оф.
Телефон: +86(577)89892822.
Импортер/тауаршы:
Жауапкершілік шектелуі серіктестігі «ТДМ Логистика», мекен-жайы: РФ, 117405, қ. Москва, көше Дорожная, үй 60Б, қабағ 6, кеңс 603.

- Құрылғының (үкілетті өкілдігінің), импорттаушысының атауы мен орналасқан жері, олармен байланысу апараты:**
TDM ELECTRIC тапсырысымен және бақылауында келесі зауытта өндірілген: Ваньжю Рокиранд Трэйд Кампани, Лтд.
Мекенжайы: Китай, Ваньжю к. Шифу көш., Синьси ғимараты, А1501 оф.
Телефон: +86(577)89892822.
Импортер/тауаршы:
Жауапкершілік шектелуі серіктестігі «ТДМ Логистика», мекен-жайы: РФ, 117405, қ. Москва, көше Дорожная, үй 60Б, қабағ 6, кеңс 603.
- Құрылғының қауіпсіздік талаптары мен шарттары:**
Құрылғының пайдаланушының техникалық құжаттамасына сәйкес орындауға сақталсын, жабық көлікте тасымалдансын, арнайы пайдаға асыруды талап етеді.
- Құрылғының қауіпсіздік талаптары мен шарттары:**
Бұзыңыз, лактрыманңыз, суға батырманыз.
- Құрылғының қауіпсіздік талаптары мен шарттары:**
Сатып алған жерге жолығыңыз.
- Құрылғының қызмет ету мерзімі, кепілдік мерзімі:**
Кепілдік мерзімі 1 жыл.
- Құрылғының өндірілушісінің (үкілетті өкілдігінің), импорттаушысының атауы мен орналасқан жері, олармен байланысу апараты:**
TDM ELECTRIC тапсырысымен және бақылауында келесі зауытта өндірілген: Ваньжю Рокиранд Трэйд Кампани, Лтд.
Мекенжайы: Китай, Ваньжю к. Шифу көш., Синьси ғимараты, А1501 оф.
Телефон: +86(577)89892822.
Импортер/тауаршы:
Жауапкершілік шектелуі серіктестігі «ТДМ Логистика», мекен-жайы: РФ, 117405, қ. Москва, көше Дорожная, үй 60Б, қабағ 6, кеңс 603.
- Құрылғының қауіпсіздік талаптары мен шарттары:**
Құрылғының пайдаланушының техникалық құжаттамасына сәйкес орындауға сақталсын, жабық көлікте тасымалдансын, арнайы пайдаға асыруды талап етеді.
- Құрылғының қауіпсіздік талаптары мен шарттары:**
Бұзыңыз, лактрыманңыз, суға батырманыз.
- Құрылғының қауіпсіздік талаптары мен шарттары:**
Сатып алған жерге жолығыңыз.
- Құрылғының қызмет ету мерзімі, кепілдік мерзімі:**
Кепілдік мерзімі 1 жыл.
- Құрылғының өндірілушісінің (үкілетті өкілдігінің), импорттаушысының атауы мен орналасқан жері, олармен байланысу апараты:**
TDM ELECTRIC тапсырысымен және бақылауында келесі зауытта өндірілген: Ваньжю Рокиранд Трэйд Кампани, Лтд.
Мекенжайы: Китай, Ваньжю к. Шифу көш., Синьси ғимараты, А1501 оф.
Телефон: +86(577)89892822.
Импортер/тауаршы:
Жауапкершілік шектелуі серіктестігі «ТДМ Логистика», мекен-жайы: РФ, 117405, қ. Москва, көше Дорожная, үй 60Б, қабағ 6, кеңс 603.

KG Паспорт

- Өнімдердің атауы/үлгісі, түрі, модельі:**
Шурповерт сетевой СШ-280.
- Қолдану тармағы:** тұрмыста.
- Негізгі техникалық сипаттамалары мен параметрлері:**
P = 280 Вт; U = 230 В~; F = 50 Гц; I = 1,2 А; n = 0–800 об/мин; D = 0,8–10 мм; L шнур = 3 м; m = 1,2 кг.
- Орноту ережелері мен шарттары:**
Өндірілушінің техникалық құжаттамасына сәйкес орындауға сақталсын, жабық көлікте тасымалдансын, арнайы пайдаға асыруды талап етеді.
- Қауіпсіздік талаптары мен шарттары:**
Бұзыңыз, лактрыманңыз, суға батырманыз.
- Өнімдердің қауіпсіздік талаптары мен шарттары:**
Сатып алған жерге жолығыңыз.
- Жарамдылық мерзімі, кепілдік мерзімі:**
Кепілдік мерзімі 1 жыл.
- Өндірілушісінің (үкілетті өкілдігінің), импорттаушысының атауы мен орналасқан жері, олармен байланысу апараты:**
TDM ELECTRIC тапсырысымен және бақылауында келесі зауытта өндірілген: Ваньжю Рокиранд Трэйд Кампани, Лтд.
Мекенжайы: Китай, Ваньжю к. Шифу көш., Синьси ғимараты, А1501 оф.
Телефон: +86(577)89892822.
Импортер/тауаршы:
Жауапкершілік шектелуі серіктестігі «ТДМ Логистика», мекен-жайы: РФ, 117405, қ. Москва, көше Дорожная, үй 60Б, қабағ 6, кеңс 603.
- Құрылғының қауіпсіздік талаптары мен шарттары:**
Құрылғының пайдаланушының техникалық құжаттамасына сәйкес орындауға сақталсын, жабық көлікте тасымалдансын, арнайы пайдаға асыруды талап етеді.
- Құрылғының қауіпсіздік талаптары мен шарттары:**
Бұзыңыз, лактрыманңыз, суға батырманыз.
- Құрылғының қауіпсіздік талаптары мен шарттары:**
Сатып алған жерге жолығыңыз.
- Құрылғының қызмет ету мерзімі, кепілдік мерзімі:**
Кепілдік мерзімі 1 жыл.
- Құрылғының өндірілушісінің (үкілетті өкілдігінің), импорттаушысының атауы мен орналасқан жері, олармен байланысу апараты:**
TDM ELECTRIC тапсырысымен және бақылауында келесі зауытта өндірілген: Ваньжю Рокиранд Трэйд Кампани, Лтд.
Мекенжайы: Китай, Ваньжю к. Шифу көш., Синьси ғимараты, А1501 оф.
Телефон: +86(577)89892822.
Импортер/тауаршы:
Жауапкершілік шектелуі серіктестігі «ТДМ Логистика», мекен-жайы: РФ, 117405, қ. Москва, көше Дорожная, үй 60Б, қабағ 6, кеңс 603.

GE Ақпарат

- Құрылғының атауы/үлгісі, түрі, модельі:**
Шурповерт сетевой СШ-280.
- Қолдану тармағы:** тұрмыста.
- Негізгі техникалық сипаттамалары мен параметрлері:**
P = 280 Вт; U = 230 В~; F = 50 Гц; I = 1,2 А; n = 0–800 об/мин; D = 0,8–10 мм; L шнур = 3 м; m = 1,2 кг.
- Орноту ережелері мен шарттары:**
Өндірілушінің техникалық құжаттамасына сәйкес орындауға сақталсын, жабық көлікте тасымалдансын, арнайы пайдаға асыруды талап етеді.
- Қауіпсіздік талаптары мен шарттары:**
Бұзыңыз, лактрыманңыз, суға батырманыз.
- Өнімдердің қауіпсіздік талаптары мен шарттары:**
Сатып алған жерге жолығыңыз.
- Жарамдылық мерзімі, кепілдік мерзімі:**
Кепілдік мерзімі 1 жыл.
- Өндірілушісінің (үкілетті өкілдігінің), импорттаушысының атауы мен орналасқан жері, олармен байланысу апараты:**
TDM ELECTRIC тапсырысымен және бақылауында келесі зауытта өндірілген: Ваньжю Рокиранд Трэйд Кампани, Лтд.
Мекенжайы: Китай, Ваньжю к. Шифу көш., Синьси ғимараты, А1501 оф.
Телефон: +86(577)89892822.
Импортер/тауаршы:
Жауапкершілік шектелуі серіктестігі «ТДМ Логистика», мекен-жайы: РФ, 117405, қ. Москва, көше Дорожная, үй 60Б, қабағ 6, кеңс 603.
- Құрылғының қауіпсіздік талаптары мен шарттары:**
Құрылғының пайдаланушының техникалық құжаттамасына сәйкес орындауға сақталсын, жабық көлікте тасымалдансын, арнайы пайдаға асыруды талап етеді.
- Құрылғының қауіпсіздік талаптары мен шарттары:**
Бұзыңыз, лактрыманңыз, суға батырманыз.
- Құрылғының қауіпсіздік талаптары мен шарттары:**
Сатып алған жерге жолығыңыз.
- Құрылғының қызмет ету мерзімі, кепілдік мерзімі:**
Кепілдік мерзімі 1 жыл.
- Құрылғының өндірілушісінің (үкілетті өкілдігінің), импорттаушысының атауы мен орналасқан жері, олармен байланысу апараты:**
TDM ELECTRIC тапсырысымен және бақылауында келесі зауытта өндірілген: Ваньжю Рокиранд Трэйд Кампани, Лтд.
Мекенжайы: Китай, Ваньжю к. Шифу көш., Синьси ғимараты, А1501 оф.
Телефон: +86(577)89892822.
Импортер/тауаршы:
Жауапкершілік шектелуі серіктестігі «ТДМ Логистика», мекен-жайы: РФ, 117405, қ. Москва, көше Дорожная, үй 60Б, қабағ 6, кеңс 603.