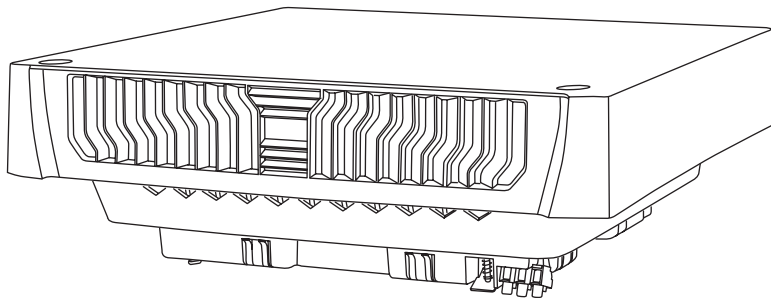




Вентилятор потолочный с фильтром ВПФ

Руководство по эксплуатации. Паспорт



1. Назначение

1.1. Вентиляторы потолочные с фильтром ВПФ торговой марки TDM ELECTRIC (далее – вентиляторы) используются для организации активного воздухообмена во внутреннем объеме шкафа, позволяют существенно увеличить отвод тепла из корпуса и, тем самым, способствуют улучшению стабильности работы и увеличению ресурса оборудования.

1.2. Применение продукта:
Выпускаемая продукция широко используется в панелях управления, распределительных коробках, силовых распределительных шкафах, электронных и силовых устройствах, сварочных аппаратах, упаковке и т. д.

2. Конструкция

2.1. Конструктивно устройство представляет собой осевой вентилятор с установленной на него решеткой со сменным фильтром. В двигателях вентилятора используются высококачественные подшипники качения, обладающие большим ресурсом работы (50 000 часов).

2.2. Корпус вентилятора выполнен из полиамида – материала, устойчивого к воздействию высоких и низких температур. Решетки выполнены из не распространяющего горения АБС-пластика. Фильтры изготовлены из синтетического моющего материала, соответствующего классу G4.

3. Технические характеристики

3.1. Общие технические характеристики представлены в таблице 1.

Таблица 1. Общие технические характеристики

Наименование параметра	Значение
Вентилятор потолочный с фильтром ВПФ	
Осевой вентилятор на шарикоподшипнике с металлическим ротором	срок службы при +40 °С не менее 50 000 ч
Подключение	3-полюсный зажим для 2,5 мм ² , момент зажима 0,8 Нм
Размеры вентилятора, мм	400×130×400

Наименование параметра	Значение
Вентилятор потолочный с фильтром ВПФ	
Вырез в корпусе, мм	258×258 +/-1
Центробежный вентилятор	емкостный двигатель
Фильтрующий материал	G4
Материал корпуса фильтра	ABS
Рабочая температура, °С для 50 Гц:	от -25 до +55
Температура хранения, °С	от -40 до +70
Влажность при эксплуатации / хранении	относительная влажность не более 75% (без конденсации)
Тип защиты / класс защиты	без фильтра: IP22, с фильтром: IP55
Цвет	RAL 7035

Таблица 2. Основные технические характеристики

Артикул	SQ0832-0130	SQ0832-0131	SQ0832-0132
Рабочее напряжение переменного тока, В	230		
Расход воздуха (свободный обдув) без фильтра, м³/ч	570	860	1200
Расход воздуха (свободный обдув) с фильтром, м³/ч	430	675	870
Потребляемая мощность, Вт	60+/-5%	98+/-5%	125+/-5%
Потребление тока, А	0,28	0,46	0,60
Уровень шума, дБА	71	74	71

4. Рекомендации по подключению

4.1. Электрическое подключение.

Напряжение и частота питания должны соответствовать номинальным значениям, указанным на заводской табличке. Электрическое подключение должно выполняться в соответствии с нормами и правилами безопасности, регламентирующими использование электрических материалов.

Установка, подключение и обслуживание вентилятора должны производиться исключительно специалистами, имеющими соответствующую квалификацию, достаточную для безопасного проведения требуемых работ.

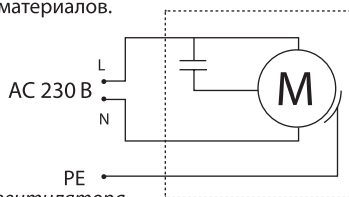


Рисунок 1. Схема подключения вентилятора

5. Габаритные размеры

5.1. Габаритные размеры вентиляторов с фильтром и решеток с фильтром представлены на рисунке 2.

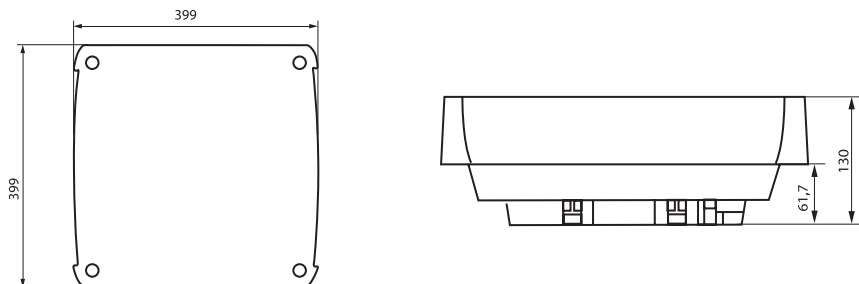


Рисунок 2. Габаритные размеры вентиляторов, мм

6. Монтаж вентиляторов

6.1. Монтаж вентиляторов с фильтром ВПФ.

Для монтажа вентилятора на крыше шкафа требуется подготовить монтажный вырез. Необходимо обеспечить свободный доступ воздуха и убедиться, что ничего не препятствует нагнетаемому вентилятором воздушному потоку.

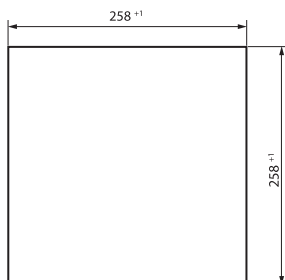


Рисунок 3. Размеры монтажного выреза

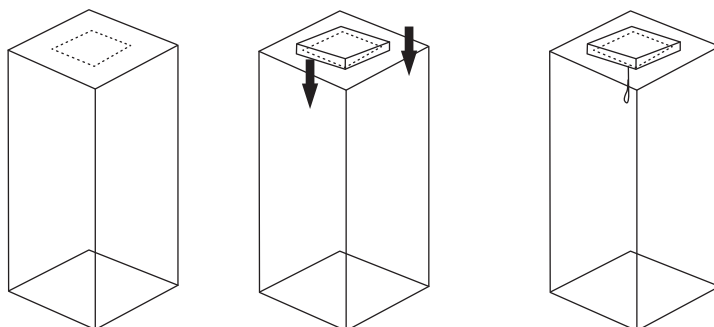


Рисунок 4. Монтаж вентилятора

Данные вентиляторы монтируются без использования шурупов.

- Вырезать монтажное отверстие в верхней части шкафа.
- Снять крышку с вентилятора.
- Вставить вентилятор в отверстие.
- Закрепить вентилятор при помощи особо прочных самозажимных крепежей.
- Установить крышку вентилятора, закрепив ее 4 винтами.
- Демонтаж вентилятора производится при помощи шлицевой отвертки с шириной не более 3 мм.

7. Очистка фильтрующего материала

7.1. **Внимание:** нечистый фильтрующий материал снижает эффективность работы вентилятора-фильтра, что приводит к недостаточной вентиляции изделия, в котором он установлен.

Для очистки фильтрующего материала выполните следующие действия:

1. Отключите электропитание шкафа и убедитесь, что вентилятор и шкаф, в котором он установлен обесточены.
2. Открутите винты и снимите верхнюю крышку.

3. Извлеките фильтрующий материал.

4. Протрите поверхность фильтрующего материала сухой тканью.

5. При необходимости удалите с поверхности пылесоса весь мусор с поверхности фильтрующего материала.

6. Установите фильтрующий материал на место.

7. Если фильтрующий материал необходимо заменить, замените его новым.

8. Произведите сборку в обратном порядке.

8. Условия транспортировки и хранения

8.1. Транспортирование и хранение вентиляторов должны соответствовать ГОСТ 23216-78 и ГОСТ 15150-69.

8.2. Транспортировка вентиляторов допускается любым видом крытого транспорта, обеспечивающим предохранение упакованных вентиляторов от механических повреждений, загрязнения и попадания влаги.

8.3. Хранение вентиляторов осуществляется в упаковке изготовителя в закрытом помещении с естественной вентиляцией при температуре от -40 до $+70$ °С, относительная влажность воздуха не более 70% при температуре $+25$ °С и отсутствии в нём кислотных или других паров, вредно действующих на материал и упаковку.

9. Гарантийные обязательства

9.1. Купленное Вами изделие требует специальной установки и подключения. Вы можете обратиться в уполномоченную организацию, специализирующуюся на оказании такого рода платных услуг. При этом требуйте наличия соответствующих разрешительных документов (лицензии, сертификатов и т. п.). Лица, осуществившее установку и подключение изделия, несут ответственность за правильность проведённой работы. Помните, квалифицированная установка изделия существенна для его дальнейшего правильного функционирования и гарантийного обслуживания.

9.2. Если в процессе эксплуатации изделия Вы сочтете, что параметры его работы отличаются от изложенных в данном Руководстве по эксплуатации, рекомендуем обратиться за консультацией в организацию, продавшую Вам товар.

9.3. Компания – производитель устанавливает гарантийный срок на данное изделие в течение 5 лет со дня продажи изделия при условии соблюдения

потребителем правил эксплуатации, транспортировки и хранения, изложенных в данном Руководстве по эксплуатации.

9.4. Во избежание возможных недоразумений, сохраняйте в течении срока службы документы, прилагаемые к товару при его продаже (накладные, гарантийный талон).

9.5. Гарантия не распространяется на изделие, недостатки которого возникли вследствие:

- Нарушение потребителем правил транспортирования, хранения или эксплуатации изделия;
- действия третьих лиц;
- ремонт или внесение несанкционированных изготовителем конструктивных или схемотехнических изменений неуполномоченными лицами;
- отклонение от Государственных Технических Стандартов (ГОСТов) и норм питающих сетей;
- неправильной установки и подключения изделия;
- действия непреодолимой силы (стихия, пожар, молния и т. п.).

10. Ограничение ответственности

10.1. Компания-производитель не несет ответственность за:

- прямые, косвенные или вытекающие убытки, потерю прибыли или коммерческие потери, каким бы то ни было образом связанные с изделием;
- возможный вред, прямо или косвенно нанесённый изделием людям, домашним животным, имуществу в случае, если это произошло в результате

несоблюдения правил и условий эксплуатации и установки изделия либо умышленных или неосторожных действий покупателя (потребителя) или третьих лиц.

10.2. Ответственность компании-производителя не может превысить собственной стоимости изделия.

11. Гарантийный талон

Вентилятор _____ торговой марки TDM ELECTRIC изготовлен и принят в соответствии с обязательными требованиями государственных стандартов, действующей технической документации и признан годным к эксплуатации.

Гарантийный срок 5 лет со дня продажи

Изделие соответствует требованиям ТР ТС 004/2011 и ТР ТС 020/2011

Дата изготовления « _____ » _____ 20__ г.

Штамп технического контроля изготовителя _____

Дата продажи « _____ » _____ 20__ г.

Подпись продавца _____ ШТАМП МАГАЗИНА

Претензий по внешнему виду и комплектности изделия не имею, с условиями эксплуатации и гарантийного обслуживания ознакомлен:

Подпись покупателя _____

Уполномоченный представитель изготовителя ООО «ТДМ»
117405, РФ, г. Москва, ул. Дорожная, д. 60 Б, этаж 6, офис 647
Телефон: +7 (495) 727-32-14, (495) 640-32-14, (499) 769-32-14
info@tdme.ru, info@tdomm.ru



Произведено под контролем правообладателя товарного знака «TDM ELECTRIC» в Китае на заводе Вэньчжоу Рокгранд Трэйд Кампани, Лтд., Китай, г. Вэньчжоу, ул. Шифу, здание Синьи, оф. А1501

Если в процессе эксплуатации продукции у Вас возникли вопросы, Вы можете обратиться в сервисную службу TDM ELECTRIC по бесплатному телефону: 8 (800) 700-63-26 (для звонков на территории РФ).

Подробнее об ассортименте продукции торговой марки TDM ELECTRIC Вы можете узнать на сайте www.tdme.ru.