



Светильники направленного света серии **СНС** для ванных комнат Руководство по эксплуатации. Паспорт

1. Назначение и область применения

1.1. Светильники направленного света серии СНС для ванных комнат торговой марки TDM ELECTRIC (далее – светильники) предназначены для освещения ванных комнат, санузлов, кухонь и других помещений с повышенной влажностью.

1.2. Светильники предназначены для работы в сети переменного тока с номинальным напряжением 230 В

и частотой 50 Гц.

1.3. Светильники рассчитаны на работу с галогенными и LED-лампами с цоколем GU10.

1.4. Светильники по способу установки являются стационарными и монтируются на стены или потолки из стандартных строительных материалов с нормально воспламеняемой поверхностью.

2. Технические характеристики

2.1. Основные технические характеристики представлены в таблице 1.

Таблица 1. Основные технические характеристики

Наименование параметра	Значение
Диапазон питающих напряжений, В	220-240
Частота питающей сети, Гц	50
Климатическое исполнение	У3
Тип цоколя	GU10
Максимальная мощность для галогенной лампы, Вт	50
Максимальная мощность для светодиодной лампы, Вт	5
Степень защиты, IP	44
Класс защиты от поражения электрическим током	II

3. Габаритные и установочные размеры

3.1. Габаритные и установочные размеры светильников представлены в таблице 2.

Таблица 2. Габаритные и установочные размеры светильников

Наименование	Артикул	Количество ламп, шт.	Габаритные размеры, мм			Масса, кг
			Длина	Ширина	Высота	
Спот СНС 50 Вт, GU10, 230В, 50 Гц, IP44, Юкка, черный/хром TDM	SQ0358-0220	1	100	90	80	0,3
Спот СНС 50Вт, GU10, 230 В, 50 Гц, IP44, Канна, черный/хром/никель TDM	SQ0358-0223		95	120		
Спот СНС 2x50Вт, GU10, 230 В, 50 Гц, IP44, Юкка, черный/хром TDM	SQ0358-0221	2	300	90	130	0,55
Спот СНС 2x50Вт, GU10, 230 В, 50 Гц, IP44, Канна, черный/хром/никель TDM	SQ0358-0226				145	

4. Комплектность

4.1. В комплект поставки входят:

- Светильник – 1 шт.
- Руководство по эксплуатации. Паспорт – 1 шт.
- Крепеж – 1 комплект
- Упаковочная коробка – 1 шт.

5. Правила и условия безопасной эксплуатации

ВНИМАНИЕ! Установка и подключение светильника должны осуществляться только квалифицированным специалистом.

5.1. Работы, связанные с монтажом и обслуживанием светильников, производить только при отключенной питающей сети.

6. Инструкция по монтажу

6.1. Распаковать светильник, убедиться в его целостности и комплектности, соблюдая осторожность и не допуская ударов и механических нагрузок на детали светильника.

6.2. Перед монтажом убедиться в отсутствии напряжения в сети питания светильника.

6.3. Подготовить отверстия для монтажа светильника на опорной поверхности (см. рисунок 1).

6.4. Ввести в светильник через специальные отверстия сетевые провода (см. рисунок 2).

6.5. Закрепить корпус светильника к опорной по-

верхности саморезами с использованием дюбелей (см. рисунок 3).

6.6. Перед установкой убедиться в правильности напряжения питающей сети ~230 В и наличии защитного устройства (автоматический выключатель, предохранитель).

6.7. Установить подходящую лампу в патрон. Мощность лампы должна быть не выше указанной в настоящем руководстве (см. рисунок 4).

6.8. Подключить светильник к сети.

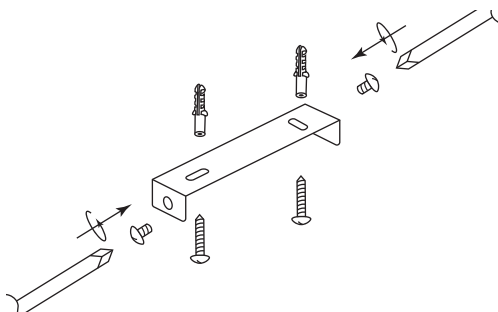


Рисунок 1. Подготовка опорной поверхности

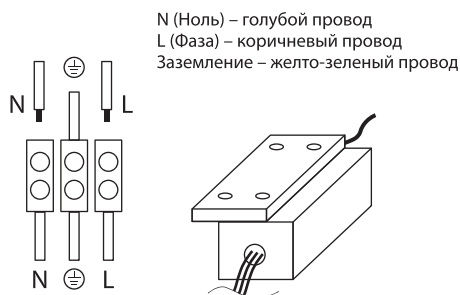


Рисунок 2. Подключение сетевых проводов

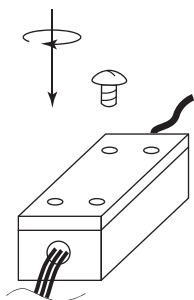


Рисунок 3. Монтаж светильника к опорной поверхности

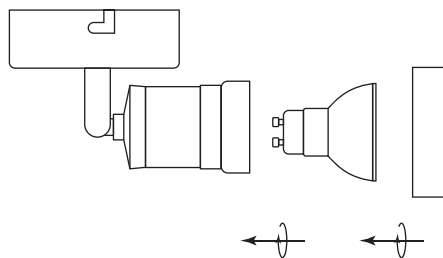


Рисунок 4. Установка лампы

7. Сведения об утилизации

7.1. Светильники не представляют опасности для жизни и здоровья людей и для окружающей среды и

подлежат утилизации после окончания срока службы обычным способом.

8. Условия транспортирования и хранения

7.1. Транспортирование изделий допускается в упаковке изготовителя любым видом крытого транспорта, обеспечивающим защиту упакованной продукции от механических повреждений, загрязнений и попадания влаги.

7.2. Хранение изделий осуществляется только в упа-

ковке изготовителя в помещениях с естественной вентиляцией при температуре от -15 до +45 °С.

7.3. После пребывания в условиях предельных температур и высокой влажности устройство необходимо выдерживать при температуре 20–25 °С и относительной влажности до 80% в течение 8 часов.

9. Гарантийные обязательства

9.1. Купленное Вами изделие требует специальной установки и подключения. Вы можете обратиться в уполномоченную организацию, специализирующуюся на оказании такого рода услуг. При этом требуется наличия соответствующих разрешительных документов (лицензии, сертификатов и т. п.). Лица, осуществившие установку и подключение изделия, несут ответственность за правильность проведенной работы. Помните, квалифицированная установка изделия необходима для его дальнейшего правильного функционирования и гарантийного обслуживания.

9.2. Если в процессе эксплуатации изделия Вы сочтете, что параметры его работы отличаются от изложенных в данном Руководстве по эксплуатации, рекомендуем обратиться за консультацией в организацию, продавшую Вам изделие.

9.3. Производитель устанавливает гарантийный срок на данное изделие в течение 3 лет со дня продажи при условии соблюдения потребителем пра-

вил транспортирования, хранения и эксплуатации, изложенных в данном Руководстве по эксплуатации.

9.4. Во избежание возможных недоразумений сохраняйте в течение срока службы документы, прилагаемые к изделию при его продаже (накладные, гарантийный талон).

9.5. Гарантия не распространяется на изделие, недостатки которого возникли вследствие:

- нарушения потребителем правил транспортирования, хранения или эксплуатации изделия;
- действий третьих лиц;
- ремонта или внесения не санкционированных изготовителем конструктивных или схемотехнических изменений неуполномоченными лицами;
- отклонения от государственных стандартов (ГОСТов) и норм питающих сетей;
- неправильной установки и подключения изделия;
- действий непреодолимой силы (стихия, пожар, молния и т. п.).

10. Ограничение ответственности

10.1. Производитель не несет ответственности за:

- прямые, косвенные или вытекающие убытки, потерю прибыли или коммерческие потери, каким бы то ни было образом связанные с изделием;
- возможный вред, прямо или косвенно нанесенный изделием людям, домашним животным, имуществу в случае, если это произошло в результате несоблюдения правил и условий эксплуатации и

установки изделия либо умышленных или неосторожных действий покупателя (потребителя) или третьих лиц.

10.2. Ответственность производителя не может превысить собственной стоимости изделия.

10.3. При обнаружении неисправностей в период гарантийных обязательств необходимо обращаться по месту приобретения изделия.

11. Гарантийный талон

Светильник для ванных комнат торговой марки TDM ELECTRIC серии СНС _____ изготовлен и принят в соответствии с обязательными требованиями технического регламента Таможенного союза и признан годным к эксплуатации.

Гарантийный срок 3 года со дня продажи.

Дата изготовления « _____ » _____ 20__ г.

Изделие соответствует требованиям ТР ТС 004/2011

Штамп технического контроля изготовителя _____

Дата продажи « _____ » _____ 20__ г.

Подпись продавца _____ ШТАМП МАГАЗИНА

Претензий по внешнему виду и комплектности изделия не имею, с условиями эксплуатации и гарантийного обслуживания ознакомлен:

Подпись покупателя _____

TDM ELECTRIC
117405, РФ, г. Москва, ул. Дорожная, д. 60 Б, этаж 6, офис 652
Тел.: +7 (495) 727-32-14, (495) 640-32-14
info@tdme.ru



Произведено по заказу и под контролем TDM ELECTRIC на заводе Вэньчжоу Рокгранд Трейд Кампани, Лтд., КНР, г. Вэньчжоу, ул. Шифу, зд. «Синьи», оф. А1501
Если в процессе эксплуатации продукции у Вас возникли вопросы, Вы можете обратиться в сервисную службу TDM ELECTRIC по бесплатному телефону: 8 (800) 700-63-26 (для звонков на территории РФ).

Подробнее об ассортименте продукции торговой марки TDM ELECTRIC Вы можете узнать на сайте www.tdme.ru

RU Паспорт

1. Наименование продукции, тип (серия), модель:

Светильники для ванных комнат.

2. **Область применения:** в быту.

3. **Основные технические характеристики и параметры:**
50 Вт; 2x50 Вт; 230 В; 50 Гц; IP44.

4. Правила и условия монтажа:

В соответствии с технической документацией изготовителя, хранить в упаковке, перевозить в закрытом транспорте, не требует специальной утилизации.

5. Правила и условия безопасной эксплуатации (использования):

Не разбирать, не бросать, не погружать в воду.

6. **Информация о мерах, которые следует принять при обнаружении неисправности продукции:** обращаться по месту приобретения.

7. Месяц/год изготовления продукции, срок службы, гарантийный срок:

Дата изготовления «_____» _____ 20_____ г.

Срок службы не менее 5 лет.

Гарантийный срок 3 года.

8. Наименование и местонахождение изготовителя (уполномоченного представителя), импортера, информация для связи с ними:

Произведено по заказу и под контролем TDM ELECTRIC на заводе:

Вэньчжоу Рокгранд Трэйд Кампани, Лтд.

Адрес: Китай, г. Вэньчжоу, ул. Шифу, здание Синьи, оф. A1501.

Телефон: +86(577)88982822

Импортеры:

1. Общество с ограниченной ответственностью «ТДМ Логистика», адрес: РФ, 117405, г. Москва, ул. Дорожная, д. 60 Б, этаж 6, офис 603.

2. Республиканское унитарное предприятие «Белтаможсервис», адрес: р. Беларусь, 223049, Минский р-н, Щомыслицкий с/с, 17-й км, Минск-Дзержинск, административно-бытовой корпус, каб. 75.

3. Общество с ограниченной ответственностью «Берег», адрес: РФ, 142000, г. Домодедово, мкр. Западный, ул. Текстильщиков, д. 2 «Г», офис 306.

4. Общество с ограниченной ответственностью «Газ Венчур», адрес: р. Беларусь, 220035, Минская обл., г. Минск, ул. Тимирязева, д. 46, комната 1.

5. Общество с ограниченной ответственностью «Ист Вэй», адрес: РФ, 690065, Приморский край, г. Владивосток, ул. Стрельникова, д. 7, оф. 903.

6. Общество с ограниченной ответственностью «Скиф», адрес: РФ, 196084, г. Санкт-Петербург, Детский переулок, д. 5 «А», пом. 1.

7. Общество с ограниченной ответственностью «Семь дорог», адрес: РФ, 194044, г. Санкт-Петербург, Большой Сампсониевский пр., д. 64, лит. Е, офис 75.

8. Общество с ограниченной ответственностью «Глобалкастом», адрес: р. Беларусь, 220004, г. Минск, ул. Немига, д. 40, офис 302.

9. Свидетельство о приёмке:

Продукция торговой марки TDM ELECTRIC изготовлена и принята в соответствии с обязательными требованиями государственных стандартов, действующей технической документации и признана годной для эксплуатации.

10. Комплектность:

- Изделие.
- Паспорт.
- Упаковка.

KZ Төлқұжат

1. Өнім атауы, типі, үлгісі:

Светильники для ванных комнат.

2. **Қолдану саласы:** тұрмыста.

3. **Негізгі техникалық сипаттамалары мен параметрлері:**
50 Вт; 2x50 Вт; 230 В; 50 Гц; IP44.

4. Монтаж ережелері мен шарттары:

Өндірушінің техникалық құжаттамасына сәйкес орамында сақталсын, жабық көлікте тасымалданын, арнайы пайдаға асыруды талап етпейді.

5. Қауіпсіз пайдалану ережелері мен шарттары:

бұзбаңыз, лақтырмаңыз, суға батырмаңыз.

6. Өнім ақауы анықталғанда қолданылатын шаралар туралы ақпарат:

Сатып алған жерге жолығыңыз.

7. Өнімнің жасалған айы/жылы, қызмет ету мерзімі, кепілдік мерзімі:

Қызмет ету мерзімі кем дегенде 5 жыл.

Кепілдік мерзімі 3 жыл.

8. Өндірушінің (үкілетті өкілдің), импорттаушының атауы мен орналасқан жері, олармен байланысу ақпараты:

TDM ELECTRIC тапсырысымен және бақылауында келесі зауытқа өндірілген:

Вэньчжоу Рокгранд Трэйд Кампани, Лтд.

Мекенжайы: Қытай, Вэньчжоу қ., Шифу көш., Синьи ғимараты, A1501 оф.

Телефон: +86(577)88982822

Импорттаушылар:

1. Жауапкершілігі шектеулі серіктестігі «ТДМ Логистика», мекен-жайы: РФ, 117405, қ. Мәскеу, көше Дорожная, үй 60Б, қабат 6, кеңсе 603.

2. Республикалық унитарлық кәсіпорны «Белтаможсервис», мекен-жайы: р. Беларусь, 223049, Минск облысы, Щомыслицкий с/с, 17-й км, Минск-Дзержинск, әкімшілік ғимарат, бөлме 75.

3. Жауапкершілігі шектеулі серіктестігі «Берег», мекен-жайы: РФ, 142000, қ. Домодедово, шағын аудан Западный, көше Текстильщиков, үй 2 «Г», кеңсе 306.

4. Жауапкершілігі шектеулі серіктестігі «Газ Венчур», мекен-жайы: р. Беларусь, 220035, Минск облысы, г. Минск, көше Тимирязева, үй 46, бөлме 1.

5. Жауапкершілігі шектеулі серіктестігі «Ист Вэй», мекен-жайы: РФ, 690065, Приморский край, г. Владивосток, көше Стрельникова, үй 7, бөлме 903.

6. Жауапкершілігі шектеулі серіктестігі «Скиф», мекен-жайы: РФ, 196084, г. Санкт-Петербург, Детский жолақ, үй 5 «А», бөлме 1.

7. Жауапкершілігі шектеулі серіктестігі «Семь дорог», мекен-жайы: РФ, 194044, г. Санкт-Петербург, Большой Сампсониевский даңғыл, үй 64, бөлме 75.

8. Жауапкершілігі шектеулі серіктестігі «Глобалкастом», мекен-жайы, р. Беларусь, 220004, г. Минск, көше Немига, үй 40, бөлме 302.

9. Қабылдау туралы куәлік:

TDM ELECTRIC сауда белгісінің өнімі мемлекеттік стандарттардың, қолданыстағы техникалық құжаттаманың міндетті талаптарына сәйкес өндіріліп, қабылданды және пайдалануға жарамды деп танылды.

10. Жиынтықтылық:

- Бұйым.
- Төлқұжат.
- Орамы.



AM Անձնագիր

1. Արտադրանքի անվանումը, տեսակը, մոդելը.

Светильники для ваннных комнат:

2. Կիրառման բնագավառ. կենցաղում:

3. Հիմնական տեխնիկական բնութագրերն ու պարամետրերը.

50 Вт; 2x50 Вт; 230 В; 50 Гц; IP44:

4. Անուստման կանոններն ու պայմանները.

Համաձայն արտադրողի տեխնիկական բնութագրերի պահել փաթեթի մեջ, տեղափոխել փակ տրանսպորտի մեջ, չի պահանջում հատուկ օգտահանություն:

5. Անվտանգ շահագործման (օգտագործման) կանոններն ու պայմանները.

Չթանդել, չէտեղել, չրի մեջ չընկղմել:

6. Տեղեկություններ միջոցների մասին, որոնք հարկավոր է ձեռնարկել արտադրանքի անսարքություն հայտնաբերելու դեպքում.

Դիմել ձեռքբերման տեղը:

7. Արտադրանքի արտադրման ամիսը /տարին, ծառայության ժամկետը, երաշխիքային ժամկետը.

Ծառայության ժամկետը ոչ պակաս 5 տարուց:

Երաշխիքային ժամկետը՝ 3 տարի:

8. Արտադրողի (լիազորված ներկայացուցչի), ներմուծողի, անվանումն ու գտնվելու վայրը, տեղեկություններ նրանց հետ կապվելու վերաբերյալ.

Արտադրված է գործարանում՝ TDM ELECTRIC-ի պատվերով և վերահսկողության ներքո.

Вэньчжоу Рокигранд Трэйд Кампани, Лтд.

Հասցե. Չինաստան, քաղաք Վենչոու, փողոց Շիֆու, շենք Սինյի, գրասենյակ Ա1501:

Հեռ. +86(577)88982822

Ներմուծողներ.

1. Սահմանափակ պատասխանատվությամբ ընկերություն «ТДМ Логистика», հասցեով: РР, քաղաքը Մոսկվա, փողոցը Дорожная, տունը 60 «Б», հարկ 6, գրասենյակ 603.

2. Հանրապետական միավետական ձեռնարկություն «Белтаможсервис», հասցեով: р. Беларусь, 223049, տարածաշրջանում Минский, Шомыслицкий с/с, 17-й км, Минск-Дзержинск, վարչական շենք, սենյակ 75.

3. Սահմանափակ պատասխանատվությամբ ընկերություն «Берег», հասցեով: РР, քաղաքը Домодедово, միկրոշրջան Западный, փողոցը Текстильчиков, տունը 2 «Г», գրասենյակ 306.

4. Սահմանափակ պատասխանատվությամբ ընկերություն «Газ Венчур», հասցեով: р. Беларусь, 220035, տարածաշրջանում Минская, քաղաքը Минск, փողոցը Тимирязева, տունը 46, սենյակ 1.

5. Սահմանափակ պատասխանատվությամբ ընկերություն «Ист Вэй», հասցեով: РР, 690065, Приморский եզրին, քաղաքը Владивосток, փողոցը Стрельникова, տունը 7, սենյակ 903.

6. Սահմանափակ պատասխանատվությամբ ընկերություն «Скиф», հասցեով: РР, քաղաքը Санкт-Петербург, Детский գոտի, տունը 5 «А», սենյակ 1.

7. Սահմանափակ պատասխանատվությամբ ընկերություն «Семь дорог», հասցեով: РР, քաղաքը Санкт-Петербург, Большой Сампсониевский պողոտա, տունը 64, սենյակ 75.

8. Սահմանափակ պատասխանատվությամբ ընկերություն «Глобалкастом», р. Беларусь, 220004, քաղաքը Минск, փողոցը Немига, տունը 40, սենյակ 302.

9. Վկայական ընդունման մասին.

TDM ELECTRIC ապրանքանիշի արտադրանքն արտադրվել և ընդունվել է գործող տեխնիկական փաստաթղթերի, պետական չափորոշիչների պարտադիր պահանջներին համապատասխան և համարվել է պիտանի շահագործման համար:

10. Կոմպլեկտավորություն.

- Ապրանք:
- անձնագիր:
- փաթեթավորում:

KG Паспорт

1. Өнүмдөрдүн аталыштары, түрү, модели:

Светильники для ваннных комнат.

2. Колдонуу тармагы: тиричиликте.

3. Негизги техникалык мүнөздөмөлөрү жана параметрлери:

50 Вт; 2x50 Вт; 230 В; 50 Гц; IP44:

4. Орнотуу эрежелери жана шарттары:

Өндүрүүчүнүн техникалык өжөттөмөсү боюнча, таңгакта сактоо керек, жабык унаада ташуу керек, өзгөчө утилизацияны талап кылбайт.

5. Коопсуз эксплуатация (колдонуу) эрежелери жана шарттары:

ажыратууга болбойт, ыргытууга болбойт, сууга салууга болбойт.

6. Өнүмдө бузуктук табылган учурда чаралар көрүү боюнча маалымат:

Сатып алган жерге кайрылуу керек.

7. Өнүмдүн даярдалган айы/жылы, жарактуулук мөөнөтү, кепилдик мөөнөтү:

Жарактуулук мөөнөтү 5 жылдан кем эмес.

Кепилдик мөөнөтү 3 жыл.

8. Өндүрүүчүнүн (уюкталган өкүлдүн), импорттоочунун аты жана турган жайы, алар менен байланышууга маалымат:

TDM ELECTRIC буйрутмасы боюнча жана көзөмөлдөөсү алдында заводдо өндүрүлгөн:

Вэньчжоу Рокигранд Трэйд Кампани, Лтд.

Дареги: Кытай, Вэньчжоу ш., Шифу көч., Синьи имараты, кеңсе А1501.

Телефон: +86(577)88982822

Импорттоочулар:

1. Жоопкерчилиги чектелген коом «ТДМ Логистика», дарек: RF, 117405, ш. Moscow, көчө Дорожная, үй 60 «Б», кабат 6, иш 603.

2. Республикалык унитардык ишканасы «Белтаможсервис», дарек, р. Беларусь, 223049, коңшулук Минский, Шомыслицкий с/с, 17-й км, Минск-Дзержинск, башкаруу имарат, иш 75.

3. Жоопкерчилиги чектелген коом «Берег», дарек: RF, 142000, ш. Домодедово, коомчулук Западный, көчө Текстильчиков, үй 2 «Г», иш 306.

4. Жоопкерчилиги чектелген коом «Газ Венчур», дарек, р. Беларусь, 220035, Минский регион, г. Минск, көчө Тимирязева, үй 46, иш 1.

5. Жоопкерчилиги чектелген коом «Ист Вэй», дарек: RF, 690065, Приморский край, ш. Владивосток, көчө Стрельникова, үй 7, иш 903.

6. Жоопкерчилиги чектелген коом «Скиф», дарек: RF, 196084, ш. Санкт-Петербург, кууш жол Детский, үй 5 «А», иш 1.

7. Жоопкерчилиги чектелген коом «Семь дорог», дарек: RF, 194044, ш. Санкт-Петербург, Д. Большой Сампсониевский, үй 64, иш 75.

8. Жоопкерчилиги чектелген коом «Глобалкастом», дарек: р. Беларусь, 220004, ш. Минск, көчө Немига, үй 40, иш 302.

9. Кабыл алуу жөнүндө күбөлүк:

TDM ELECTRIC соода белгилеменин өнүмү мамлекеттик үлгүлөрдүн милдеттүү талаптары жана колдонуудагы техникалык өжөттөмө боюнча өндүрүлгөн жана кабыл алынган жана колдонууга жарактуу деп бекитилген.

10. Комплектүүлүк:

- Буюм.
- Паспорт.
- Таңгак.

