



Переключатели крестовые серии ПК12

Руководство по эксплуатации. Паспорт.

1. Назначение

1.1. Переключатели крестовые серии ПК12 торговой марки TDM ELECTRIC (далее – переключатель) предназначены для коммутации электрических цепей управления переменного тока частотой 50 (60) Гц напряжением 400 В, постоянного тока напряжением 220 В и применяются для комплектации панелей, пультов, шкафов

управления металлорежущих станков и других подобных устройств, для управления которыми необходима мнемоническая связь между направлением перемещения рукоятки переключателя и направлением перемещения рабочего органа управляемого механизма.

2. Конструкция и принцип действия

2.1. Переключатель состоит из приводной рукоятки, сочлененной подвижно с управляющей крестовиной, корпуса, микровыключателей и двух замыкающих

полюсов с внешними выводами, управляемых толкателем.

2.2. Общий вид и габаритные размеры переключателя представлены на рис. 1.

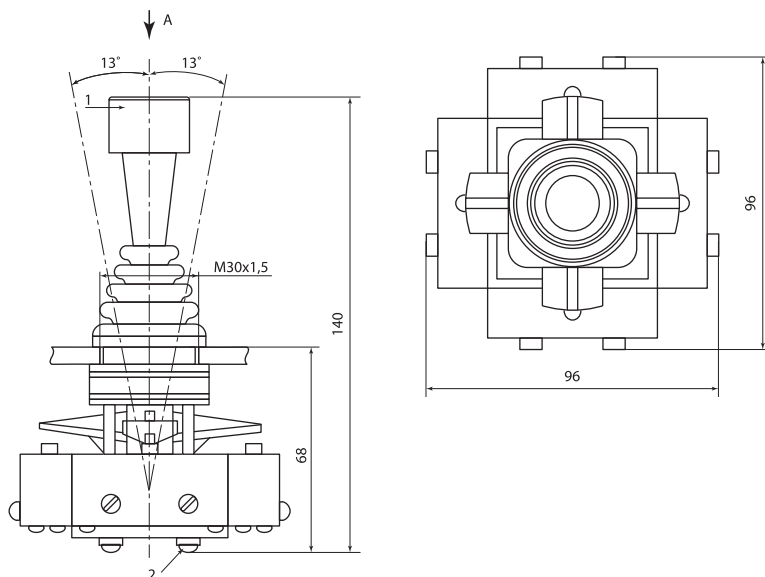


Рисунок 1. Общий вид и габаритные размеры переключателей, мм: 1 - толкатель; 2 - внешний вывод

2.3. Электрическая схема переключателя представлена на рис. 2.

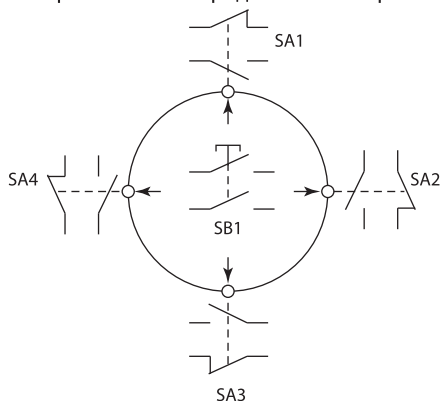


Рисунок 2. Электрическая схема переключателей ПК12-21-822

3. Структурное обозначение

ПК12-21XXXX-54 X3:

- ПК – вид аппарата Переключатель крестовый;
- 12 – номер серии;
- 21 – номинальный ток: 10 А;
- X – разделительный знак или буква:
«-» – исполнение без защиты от попадания стружки;
Д – исполнение с защитой от попадания стружки;
- X – число полюсов, управляемых рукояткой:
8 – восемь полюсов;
- X – число полюсов, управляемых толкателем
0 – полюса отсутствуют;
2 – два полюса;
- X – конструктивное исполнение приводного элемента
1 – рукоятка с одним фиксируемым положением;
2 – рукоятка с пятью фиксируемыми положениями;
- 54 – степень защиты IP54 по ГОСТ 14255-69;
- X3 – климатическое исполнение (УХЛ, Т) и категория размещения по ГОСТ 15150-69.

4. Технические характеристики

4.1. Основные технические характеристики представлены в таблице 1.

Таблица 1.

Наименование параметра		Значение
Номинальное напряжение, В	переменного тока частотой 50 (60) Гц	400
	постоянного тока	220
Номинальный ток, А		10
Коммутационная износостойкость переключателей при частоте включений не более 600 циклов в час, не менее, млн циклов	для каждого из полюсов, управляемых рукояткой (на одно положение рукоятки)	0,25
	для полюсов, управляемых толкателем	1,25
Механическая износостойкость составляет не менее, млн циклов	для каждого из полюсов, управляемых рукояткой	0,25
	для каждого полюса, управляемого толкателем	1,25
Усилие управления, не более, Н	для рукоятки	50
	для толкателя	30

4.2. Коммутационная способность переключателей приведена в табл. 2.

Таблица 2.

Род тока и категория применения	Режим работы	Ток нагрузки (А) при номинальном рабочем напряжении (В)		
		24	230	400
Переменный АС-11	Включение при $\cos\phi 0,7\pm 0,05$	–	20	18
	Отключение при $\cos\phi 0,3\pm 0,05$	–	2	3
Постоянный DC-11	Включение и отключение при постоянной времени электрической цепи (τ) равной $0,01\pm 0,0015$ с	1,5	0,2	–
Примечание. Значения нагрузок для полюсов, управляемых толкателем, в четыре раза меньше указанных в табл. 2.				

4.3. Рукоятка переключателя выдерживает действие приложенного момента не менее 10 Н·м без остаточных деформаций. Элементы крепления переключателей на панели выдерживают нагрузку от крутящего момента не менее 20 Н·м.

4.4. К одному контактному зажиму переключателя допускается подсоединение одного медного или алюминиевого про-

вода сечением до 2,5 мм² или двух медных проводов сечением 1 мм².

4.5. Установка переключателей производится на металлических и изоляционных панелях толщиной 16 мм с помощью фронтального кольца и набора резиновых прокладок. Размеры установочного отверстия в панели приведены на рис. 3, установочных прокладок – на рис. 4.

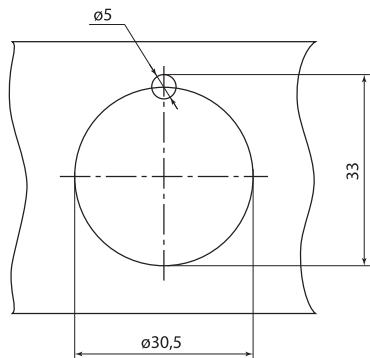


Рисунок 3. Размеры установочного отверстия в панели для установки переключателей, мм

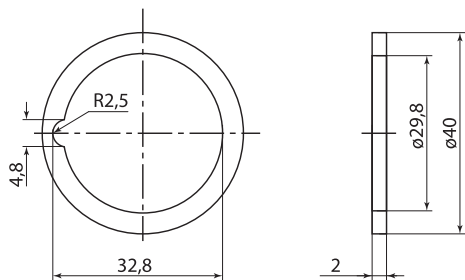


Рисунок 4. Размеры установочных прокладок, мм

4.6. В качестве контактных элементов в переключателях применены микровыключатели типа МП 1101, работа которых при двух коммутируемых нагрузках допускается только с общей внешней точ-

кой электрической схемы, приведенной на рис. 5.

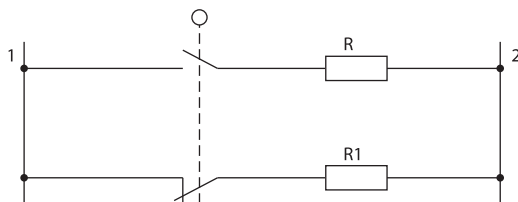


Рисунок 5. Электрическая схема включения нагрузки

4.7. Рабочее положение выключателя в пространстве – любое.

4.8. Степень защиты IP54 по ГОСТ14254-96.

4.9. Климатическое исполнение УХЛЗ по ГОСТ 15543.1-89.

4.10. Температура окружающей среды от -60 до $+40$ °С, относительная влажность 80%, высота над уровнем моря 4300 м.

5. Комплектность

5.1. Переключатель поставляется в индивидуальных упаковках.

В комплект поставки входят:

- Переключатель крестовой – 1 шт.
- Руководство по эксплуатации. Паспорт – 1 шт.
- Упаковочная коробка – 1 шт.

6. Условия транспортирования и хранения

6.1. Транспортирование изделий допускается в упаковке изготовителя любым видом крытого транспорта, обеспечивающим предохранение упакованной продукции от механических повреждений, загрязнения и попадания влаги.

6.2. Хранение изделий осуществляется только в упаковке изготовителя в помещениях с естественной вентиляцией при температуре окружающего воздуха от -45 до $+50$ °С.

7. Сведения об утилизации

7.1. Изделие не представляет опасность для жизни, здоровья людей и окружающей среды и подлежит утилизации после

окончания срока службы по технологии, принятой на предприятии, эксплуатирующем изделие.

8. Гарантийные обязательства

8.1. Купленное Вами изделие требует специальной установки и подключения. Вы можете обратиться в уполномоченную организацию, специализирующуюся на оказании такого рода услуг. При этом требуйте наличия соответствующих разрешительных документов (лицензии, сертификатов и т. п.). Лица, осуществившие установку и подключение изделия, несут ответственность за правильность проведенной работы. Помните, квалифицированная установка изделия необходима для его дальнейшего правильного функционирования и гарантийного обслуживания.

8.2. Если в процессе эксплуатации изделия Вы сочтете, что параметры его работы отличаются от изложенных в данном Руководстве по эксплуатации, рекомендуем обратиться за консультацией в организацию, продавшую Вам изделие.

8.3. Производитель устанавливает гарантийный срок на данное изделие в течение 3 лет со дня продажи изделия при условии соблюдения потребителем правил

транспортирования, хранения и эксплуатации, изложенных в данном Руководстве по эксплуатации.

8.4. Во избежание возможных недоразумений сохраняйте в течение срока службы документы, прилагаемые к изделию при его продаже (накладные, гарантийный талон).

8.5. Гарантия не распространяется на изделие, недостатки которого возникли вследствие:

- нарушения потребителем правил транспортирования, хранения или эксплуатации изделия;
- действий третьих лиц;
- ремонта или внесенных несанкционированных изготовителем конструктивных или схемотехнических изменений неуполномоченными лицами;
- отклонения от государственных стандартов (ГОСТов) и норм питающих сетей;
- неправильной установки и подключения изделия;
- действий непреодолимой силы (стихия, пожар, молния и т. п.).

9. Ограничение ответственности

9.1. Производитель не несет ответственности за:

- прямые, косвенные или вытекающие убытки, потерю прибыли или коммерче-

- ские потери, каким бы то ни было образом связанные с изделием;
- возможный вред, прямо или косвенно нанесенный изделием людям, домашним животным, имуществу в случае, если это произошло в результате несоблюдения правил и условий эксплуатации и установки изделия либо умышленных или неосторожных действий покупателя

- (потребителя) или третьих лиц.
- 9.2. Ответственность производителя не может превысить собственной стоимости изделия.
- 9.3. При обнаружении неисправностей в период гарантийных обязательств необходимо обращаться по месту приобретения изделия.

10. Гарантийный талон

Переключатель крестовой ПК12 _____ торговой марки TDM ELECTRIC изготовлен и принят в соответствии с обязательными требованиями государственных стандартов, действующей технической документацией и признан годным к эксплуатации.

Гарантийный срок 3 года со дня продажи.

Дата изготовления « _____ » _____ 20__ г.

Штамп технического контроля изготовителя _____

Штамп технического контроля изготовителя _____

Дата продажи « _____ » _____ 20__ г.

Подпись продавца _____ ШТАМП МАГАЗИНА

Претензий по внешнему виду и комплектности изделия не имею, с условиями эксплуатации и гарантийного обслуживания ознакомлен:

Подпись покупателя _____

Уполномоченный представитель изготовителя ООО «ТДМ»
117405, РФ, г. Москва, ул. Дорожная, д. 60 Б, этаж 6, офис 647
Телефон: +7 (495) 727-32-14, (495) 640-32-14, (499) 769-32-14
info@tdme.ru, info@tdomm.ru



Произведено под контролем правообладателя товарного знака «TDM ELECTRIC» в Китае на заводе Вэньчжоу Рокгранд Трэйд Кампани, Лтд., Китай, г. Вэньчжоу, ул. Шифу, здание Синьи, оф. А1501.

Если в процессе эксплуатации продукции у Вас возникли вопросы, Вы можете обратиться в сервисную службу TDM ELECTRIC по бесплатному телефону: 8 (800) 700-63-26 (для звонков на территории РФ).

Подробнее об ассортименте продукции торговой марки TDM ELECTRIC Вы можете узнать на сайте www.tdme.ru.