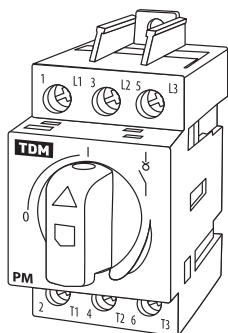
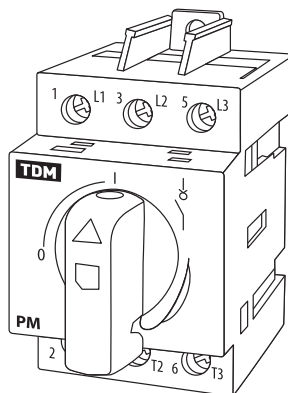




Рубильники модульные серии **PM** Руководство по эксплуатации. Паспорт



PM 16, 20, 25, 40



PM 80, 100, 125

1. Назначение и область применения

1.1. Рубильники модульные серии PM являются механическими коммутационными аппаратами и применяются для проведения тока в нормальном режиме и частого оперативного включения, выключения электрической цепи.

2. Основные технические характеристики и ассортимент

2.1. Структура условных обозначений обозначена на рисунке 1.

Рубильник модульный серии PM – XX ЗП ХХА TDM

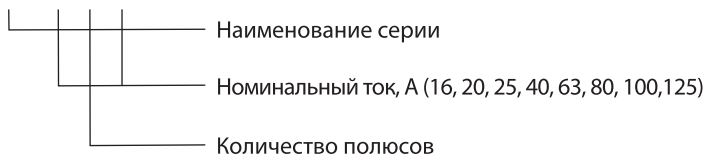


Рисунок 1. Структура условных обозначений

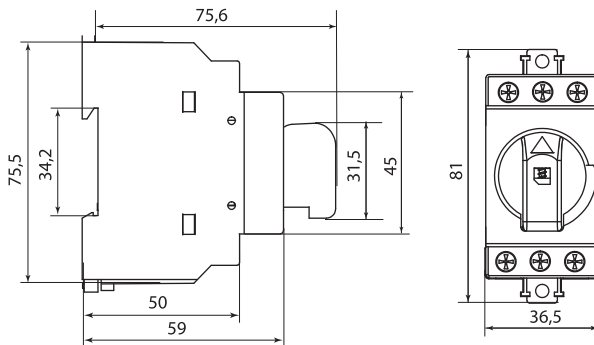
2.2. Таблица технических характеристик показана в таблице 1.

Таблица 1. Технические характеристики

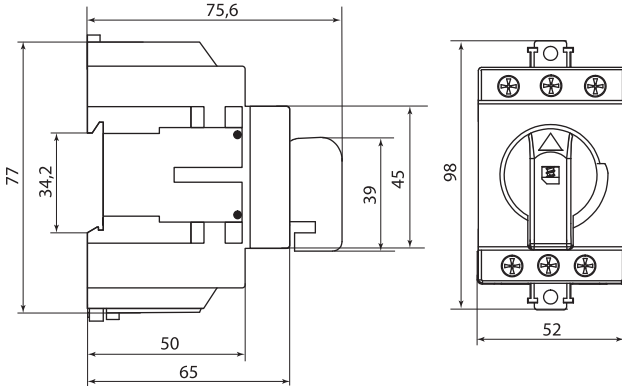
Наименование параметра	Значение
Количество полюсов	3
Номинальное напряжение, В	230/400
Частота, Гц	50
Номинальный ток, А	16, 20, 25, 40, 63, 80, 100, 125
Механическая износостойкость, циклов В-О	20 000
Электрическая износостойкость, циклов В-О	10 000
Категория применения	АС-22 А, АС-23 А
Степень защиты по ГОСТ 14254-96	IP20
Климатическое исполнение и категория размещения по ГОСТ 15150-69	УХЛ4
Максимальное сечение присоединяемых проводников, мм ²	16 (16-63 А)
	50 (80-100 А)
Момент затяжки винтов, Н*м	2,5 (16-63 А)
	3,5 (80-100 А)

3. Габаритные размеры и монтаж

3.1. Монтаж и подключение рубильников модульных должен осуществлять квалифицированный электротехнический персонал. Рубильники модульные крепятся на DIN-рейку 35 мм или монтажную плату. Габаритные размеры РМ показаны на рисунке 2.



PM 16-63



PM 80-125

Рисунок 2. Габаритные размеры РМ, мм

3.2. Типовые схемы подключения показаны на рисунке 3.



Рисунок 3. Типовые схемы подключения

4. Условия эксплуатации

- 4.1. Диапазон рабочих температур окружающего воздуха от минус 40 до плюс 50 °С.
- 4.2. Высота над уровнем моря – не более 2000 м.
- 4.3. Относительная влажность – не более 90%

- при температуре окружающего воздуха 20 °С.
- 4.4. Рабочее положение в пространстве – вертикальное с возможным отклонением в любую сторону на 90°.

5. Комплектность

5.1. В комплект поставки входят:

- Изделие РМ – 1 шт.,
- Групповая упаковка – 1 шт.,
- Руководство по эксплуатации. Паспорт – 1 шт.

6. Требования безопасности

- 6.1. Рубильники модульные серии РМ, имеющие внешние механические повреждения, эксплуатировать запрещено.
- 6.2. По способу защиты от поражения электрическим током рубильники модульные серии РМ

соответствуют классу 0 по ГОСТ 12.2.007.0-75 и должны устанавливаться в распределительные щиты, имеющие класс защиты по ГОСТ 12.2.007.0-75 не ниже 1.

7. Обслуживание

7.1. Техническое обслуживание осуществляют в соответствии с «Правилами технической эксплуатации электроустановок потребителей» Минэнерго РФ 2003 г.

7.2. В обычных условиях эксплуатации рубильников модульных серии РМ достаточно один раз в шесть месяцев проводить их внешний осмотр и подтяжку зажимных винтов, давление

которых ослабевает вследствие циклических изменений температуры окружающей среды и текучести материала зажимаемых проводников, а также апробирование операции включение-выключение.

7.3. При обнаружении видимых внешних повреждений корпуса рубильников дальнейшая их эксплуатация запрещается.

8. Сведения об утилизации

8.1. Изделия не содержат драгоценных или токсичных материалов, требующих специальной утилизации. После окончания срока службы изделия подлежат утилизации обычным спосо-

бом. Опасных для здоровья людей и состояния окружающей среды веществ в конструкции изделий нет.

9. Условия транспортирования и хранения

9.1. Транспортирование рубильников модульных РМ осуществляют любым видом крытого транспорта, обеспечивающего сохранение упаковки изделий от воздействия атмосферных осадков и механических повреждений.

9.2. Хранение рубильников модульных РМ осуществляют в упаковке производителя в закрытых помещениях при температуре окружающего воздуха от минус 40 до плюс 50 °С и относительной влажности не более 90% .

10. Гарантийные обязательства

10.1. Купленное Вами изделие требует специальной установки и подключения. Вы можете обратиться в уполномоченную организацию, специализирующуюся на оказании такого рода услуг. При этом требуйте наличия соответствующих разрешительных документов (лицензии, сертификатов и т. п.). Лица, осуществившие установку и подключение изделия, несут ответственность за правильность проведенной работы. Помните: квалифицированная установка изделия существенна для его дальнейшего правильного функционирования и гарантийного обслуживания.

10.2. Если в процессе эксплуатации изделия Вы сочтете, что параметры его работы отличаются от изложенных в данном Руководстве по эксплуатации, рекомендуем обратиться за консультацией в организацию, продавшую Вам изделие.

10.3. Производитель устанавливает гарантийный срок на данное изделие в течение 10 лет со дня продажи изделия при условии соблюдения потребителем правил транспортирования,

хранения и эксплуатации изложенных в данном Руководстве по эксплуатации.

10.4. Во избежание возможных недоразумений, сохраняйте в течение срока службы документы, прилагаемые к изделию при его продаже (накладные, гарантийный талон).

10.5. Гарантия не распространяется на изделие, недостатки которого возникли вследствие:

- нарушения потребителем правил транспортирования, хранения или эксплуатации изделия;
- действия третьих лиц;
- ремонта или внесения несанкционированных изготовителем конструктивных или схемотехнических изменений неуполномоченными лицами;
- отклонения от Государственных Стандартов (ГОСТов) и норм питающей сети;
- неправильной установки и подключения изделия;
- действия непреодолимой силы (стихия, пожар, молния и т. п.).

11. Ограничение ответственности

11.1. Производитель не несет ответственности за:

- прямые, косвенные или вытекающие убытки, потерю прибыли или коммерческие потери, каким бы то ни было образом связанные с изделием;
- возможный вред, прямо или косвенно нанесенный изделием людям, домашним животным, имуществу, в случае, если это произошло в результате несоблюдения правил

и условий эксплуатации и установки изделия либо умышленных или неосторожных действий покупателя (потребителя) или третьих лиц.

11.2. Ответственность производителя не может превысить собственной стоимости изделия.

11.3. При обнаружении неисправностей необходимо обращаться по месту приобретения изделия.

12. Гарантийный талон

Рубильник модульный серии РМ _____ торговой марки TDM ELECTRIC изготовлен и принят в соответствии с обязательными требованиями Государственных Стандартов, действующей технической документацией и признаных годным к эксплуатации.

Гарантийный срок 10 лет со дня продажи.

Срок службы 20 лет.

Дата изготовления « _____ » _____ 20__ г.

Вышеуказанные сроки действительны при соблюдении потребителем требований действующей эксплуатационной документации.

По истечении срока службы необходимо провести проверку технического состояния оборудования.

Изделие соответствует требованиям ТР ТС 004/2011.

Штамп технического контроля изготовителя _____

С актуальными разрешительными документами Вы можете ознакомиться на сайте www.tdme.ru в разделе «Документация».

Дата продажи « _____ » _____ 20__ г.

Подпись продавца _____ ШТАМП МАГАЗИНА

Претензий по внешнему виду и комплектности изделия не имею, с условиями эксплуатации и гарантийного обслуживания ознакомлен:

Подпись покупателя _____

Уполномоченный представитель изготовителя ООО «ТДМ»

117405, РФ, г. Москва, ул. Дорожная, д. 60 Б, этаж 6, офис 647

Телефон: +7 (495) 727-32-14, (495) 640-32-14

info@tdme.ru, info@tdomm.ru

Произведено под контролем правообладателя товарного знака «TDM ELECTRIC» в Китае.

Изготовитель: Вэньчжоу Рокгранд Трэйд Кампани., Лтд. Китай, г. Вэньчжоу,

ул. Шифу, здание «Синьи», оф. А1501. тел.: +86(577)88982822.

Импортер: ООО «ТДМ Логистика». Адрес: 117405, Россия, г. Москва,

ул. Дорожная, д. 60 Б, этаж 6, оф. 603. Тел.: +7 (495) 727-32-14.

Если в процессе эксплуатации продукции у Вас возникли вопросы, Вы можете обратиться в сервисную службу TDM ELECTRIC по бесплатному телефону:

8 (800) 700-63-26 (для звонков на территории РФ).

Подробнее об ассортименте продукции торговой марки TDM ELECTRIC Вы можете узнать на сайте www.tdme.ru.

